

- (PL) INSTRUKCJA OBSŁUGI - WSKAZÓWKI DOTYCZĄCE OBSŁUGI I BEZPIECZEŃSTWA**
ELEKTRYCZNA SZCZOTKA SYMBOL: 15125 EAN/GTIN: 5907451305614
- (EN) USER MANUAL - OPERATING AND SAFETY INSTRUCTIONS**
ELECTRIC BRUSH SYMBOL: 15125 EAN/GTIN: 5907451305614
- (DE) BEDIENUNGSANLEITUNG - BEDIENUNGS- UND SICHERHEITSHINWEISE**
ELEKTRISCHE BÜRSTE SYMBOL: 15125 EAN/GTIN: 5907451305614
- (CZ) NÁVOD K OBSLUZE - PROVOZNÍ A BEZPEČNOSTNÍ RADY**
ELEKTRICKÝ KARTÁČ SYMBOL: 15125 EAN/GTIN: 5907451305614
- (FR) MANUEL D'UTILISATION - CONSEILS D'UTILISATION ET DE SÉCURITÉ**
BROSSE ÉLECTRIQUE SYMBOLE: 15125 EAN/GTIN: 5907451305614
- (IT) MANUALE OPERATIVO - CONSIGLI OPERATIVI E DI SICUREZZA**
SPAZZOLA ELETTRICA SIMBOLO: 15125 EAN/GTIN: 5907451305614
- (ES) MANUAL DE OPERACIÓN - CONSEJOS DE OPERACIÓN Y SEGURIDAD**
CEPILLO ELÉCTRICO SÍMBOLO: 15125 EAN/GTIN: 5907451305614
- (NL) BEDIENINGSHANDLEIDING - BEDIENINGS- EN VEILIGHEIDTIPS**
ELEKTRISCHE BORSTEL SYMBOOL: 15125 EAN/GTIN: 5907451305614
- (SE) BRUKSANVISNING - DRIFT- OCH SÄKERHETSTIPS**
ELEKTRISK BORSTE SYMBOL: 15125 EAN/GTIN: 5907451305614
- (GR) ΕΓΧΕΙΡΙΔΙΟ ΛΕΙΤΟΥΡΓΙΑΣ - ΣΥΜΒΟΥΛΕΣ ΛΕΙΤΟΥΡΓΙΑΣ ΚΑΙ ΑΣΦΑΛΕΙΑΣ**
ΗΛΕΚΤΡΙΚΗ ΒΟΥΡΤΣΑ ΣΥΜΒΟΛΟ: 15125 EAN/GTIN: 5907451305614
- (RO) MANUAL DE OPERARE - SFATURI DE OPERAREA SI SIGURANTA**
PERIE ELECTRICA SIMBOL: 15125 EAN/GTIN: 5907451305614
- (PT) MANUAL DE OPERAÇÃO - DICAS DE OPERAÇÃO E SEGURANÇA**
ESCOVA ELÉTRICA SÍMBOLO: 15125 EAN/GTIN: 5907451305614
- (BG) РЪКОВОДСТВО ЗА ЕКСПЛОАТАЦИЯ - СЪВЕТИ ЗА ЕКСПЛОАТАЦИЯ И БЕЗОПАСНОСТ**
ЦИФРОВ ДИКТОФОН СИМВОЛ: 15125 EAN/GTIN: 5907451305614
- (HU) HASZNÁLATI ÚTMUTATÓ – HASZNÁLATI ÉS BIZTONSÁGI TIPPEK**
ELEKTROMOS KEFE SZIMBÓLUM: 15125 EAN/GTIN: 5907451305614
- (DK) BETJENINGSVEJLEDNING - BETJENINGS- OG SIKKERHEDSTIPS**
DIGITAL DIKTAFON SYMBOL: 15125 EAN/GTIN: 5907451305614
- (SK) NÁVOD NA OBSLUHU - RADY NA PREVÁDZKU A BEZPEČNOSŤ**
ELEKTRICKÁ KEFA SYMBOL: 15125 EAN/GTIN: 5907451305614
- (FI) KÄYTTÖOHJE - KÄYTTÖ- JA TURVALLISUUSVINKKEJÄ**
SÄHKÖHARJA SYMBOLI: 15125 EAN/GTIN: 5907451305614
- (LT) NAUDOJIMO VADOVAS – NAUDOJIMO IR SAUGOS PATARIMAI**
ELEKTRINIS ŠEPETYS SIMBOLIS: 15125 EAN/GTIN: 5907451305614
- (LV) LIETOŠANAS ROKASGRĀMATA – LIETOŠANAS UN DROŠĪBAS PADOMI**
ELEKTRISKĀ BIRSTE SIMBOLS: 15125 EAN/GTIN: 5907451305614
- (EE) KASUTUSJUHEND – KASUTUS- JA OHUTUSJUHEND**
ELEKTRILINE HARI SÜMBOL: 15125 EAN/GTIN: 5907451305614
- (SI) PRIROČNIK ZA UPORABO - NASVETI ZA UPORABO IN VARNOST**
ELEKTRIČNA KRTAČA SIMBOL: 15125 EAN/GTIN: 5907451305614
- (IE) LÁMHLEABHAR OIBRIÚCHÁIN - TIPS OIBRIÚCHÁIN AGUS SÁBHÁILTEACHTA**
SCUAB LEICTREACH SIOMBOOL: 15125 EAN/GTIN: 5907451305614
- (MT) MANWAL OPERAT - OPERAZZJONI U GHAJR TAS-SIGURTÀ**
XKUPILU ELETTRIKU SIMBOLU: 15125 EAN/GTIN: 5907451305614
- (HR) PRIRUČNIK ZA UPORABU - SAVJETI ZA UPOTREBU I SIGURNOST**
ELEKTRIČNA ČETKA SIMBOL: 15125 EAN/GTIN: 5907451305614
- (RU) РУКОВОДСТВО ПО ЭКСПЛУАТАЦИИ – СОВЕТЫ ПО ЭКСПЛУАТАЦИИ И БЕЗОПАСНОСТИ**
ЭЛЕКТРИЧЕСКАЯ ЩЁТКА СИМВОЛ: 15125 EAN/GTIN: 5907451305614



Importer / Importeur / Importateur / Importatore / Importador / Importör / Εισαγωγέας / Importator / Dovožce / Importador / Вноситель / Importör / Importør / Dovožca / Maahantuoja / Importuotojas / Importētājs / Maaletooja / Uvoznik / Allmhaireoir / Importatur / Uvoznik / Импортёр:

VERK GROUP SIKORSKI SP.K.

WYGODY 16

05-090 PODOLSZYN NOWY

POLAND

info@verkgroup.pl

+48 888055550 / +48 22 670 90 10

internetowa-hurtownia.pl

verk.store

verk.pl

Szanowni Państwo, dziękujemy za zakup naszego produktu!

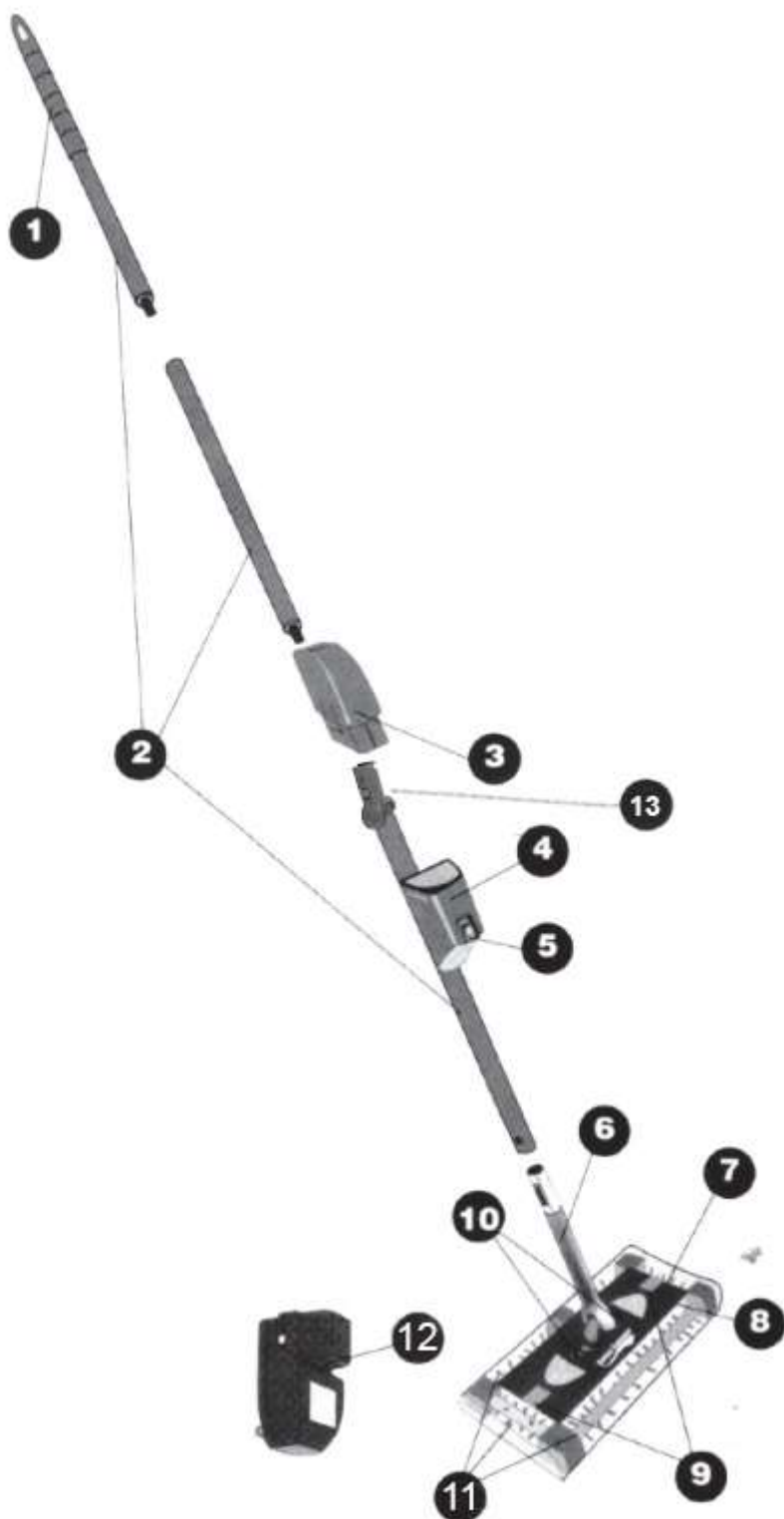
Przed przystąpieniem do używania produktu, prosimy zapoznać się z poniższą instrukcją w celu prawidłowego użytkowania produktu.

Prosimy o zachowanie niniejszej instrukcji na przyszłość oraz zastosowanie się do jej zaleceń, ponieważ jej nieprzestrzeganie może zagrażać życiu lub zdrowiu.

ZASTOSOWANIE

Elektryczna szczotka obrotowa G3 to nowoczesne urządzenie do szybkiego i efektywnego sprzątania. Dzięki obrotowym szczotkom oraz lekkości konstrukcji idealnie nadaje się do czyszczenia różnorodnych powierzchni, takich jak panele, płytki, dywany czy wykładziny. Obrót 360° umożliwia dotarcie do trudno dostępnych miejsc, takich jak przestrzenie pod meblami czy narożniki. Bezprzewodowa konstrukcja zapewnia pełną swobodę ruchów, a wbudowany pojemnik na śmieci ułatwia opróżnianie zebranych zanieczyszczeń.

Ze względów bezpieczeństwa oraz certyfikacji CE nie można w żaden sposób przebudowywać ani modyfikować produktu. W przypadku korzystania z produktu w celach innych niż wcześniej opisane, produkt może zostać uszkodzony. Niewłaściwe użytkowanie może ponadto spowodować zagrożenia, takie jak zwarcia, pożar, porażenie prądem itp.



OPIS PRODUKTU:

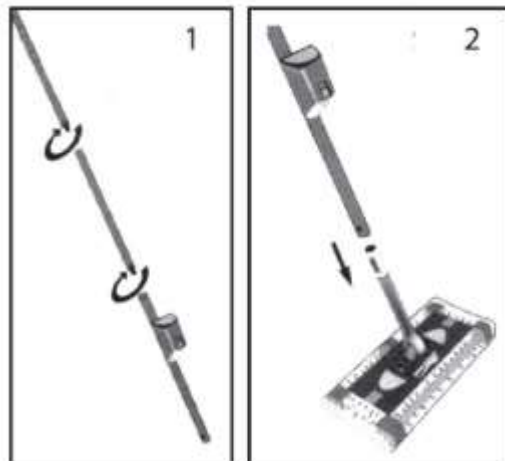
- Długość końcówki z uchwytem
- Długość końcówek
- Akumulatorki 7,2V
- Przegroda na baterie
- Przełącznik On/Off (włączenie/wyłączenie)
- Długość podstawowy
- Przezroczysta rama zewnętrzna
- Korpus odkurzacza
- Zapadki obudowy zewnętrznej (kształt prostokąta)
- Zapadki pojemnika na śmieci
- Szczotki obrotowe
- Ładowarka
- Zawias z blokadą
-

WSKAZÓWKA

- Urządzenie należy sprawdzić pod kątem kompletności dostawy i występowania widocznych uszkodzeń.
- W przypadku niekompletnej dostawy bądź stwierdzenia uszkodzeń wskutek wadliwego opakowania lub transportu należy skontaktować się z infolinią serwisową.

MONTAŻ PRODUKTU:

- Złożyć ze sobą drążki końcówek (patrz rys. 1).
- Założyć końcówkę na drążek podstawowy. Strzałki na końcówce i drążku podstawowym muszą być skierowane naprzeciw siebie. Kołki zabezpieczające drążka muszą wejść do otworów nasady.



ŁADOWANIE BATERII (rys.3)

- Baterie włożyć do ładowarki (białe strzałki skierowane są naprzeciw siebie) - patrz rys. 3.
- Ładowarkę podłączyć do prądu.
- Uwaga: czerwona dioda kontrolna wskazuje na proces ładowania baterii. Przed pierwszym użyciem: baterie należy ładować przez około 8 godzin. Następne ładowania - czas ładowania wynosi: 6 do 8 godzin Baterii nie należy ładować dłużej niż jest to wskazane!



INSTALACJA BATERII:

- Upewnić się, że przełącznik odkurzacza znajduje się w pozycji OFF = WYŁĄCZONY.
- Sprawdzić, czy pojemnik na śmieci jest pusty (patrz rozdział „Bezworkowy Pojemnik na Śmieci”). Właściwa pozycja: białe strzałki skierowane są naprzeciw siebie. - Należy zadbać o właściwą polaryzację baterii. (patrz rys. 4).

OBSŁUGA ODKURZACZA

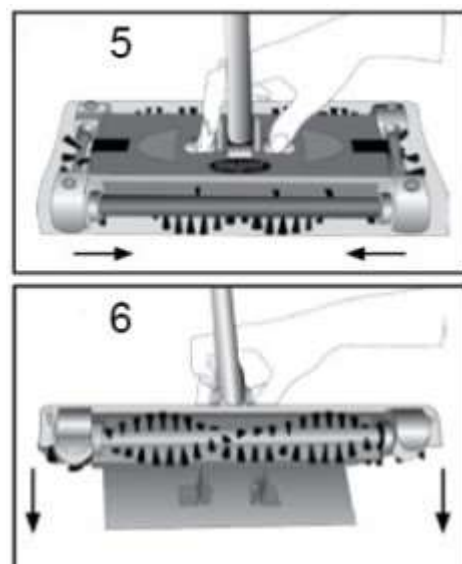
- Włączyć odkurzacza - w tym celu przestawić przełącznik do pozycji ON = WŁĄCZONY.
- Po zakończeniu sprzątania odkurzacza należy wyłączyć - przełącznik przestawić do pozycji OFF = WYŁĄCZONY. Wypaść śmieci z pojemnika. Jeśli to konieczne naładować baterie.

CZYSZCZENIE I KONSERWACJA

Przed każdym czyszczeniem odkurzacza należy wyłączyć a następnie wyjąć baterie.

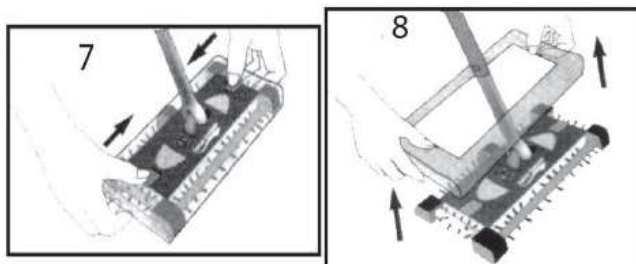
- Bezworkowy pojemnik na śmieci
 - Przed wysypaniem pojemnika należy upewnić się, że odkurzacza jest wyłączony a baterie wyciągnięte.
- Wyciąganie pojemnika.
 - Odkurzacza położyć na podłodze. Jedną ręką nacisnąć i przytrzymać zapadki pojemnika na śmieci (przy drążku), drugą ręką unieść uchwyt odkurzacza. (patrz rys. 5).
 - Odchylić pokrywę pojemnika (patrz rys. 6).
 - Wypaść śmieci z pojemnika do kosza na śmieci.
 - Ponownie założyć pojemnik na śmieci

Uwaga: W przypadku kiedy pojemnika na śmieci nie da się dokładnie założyć - należy sprawdzić, czy do wewnętrznej części nie dostał się jakiś przedmiot

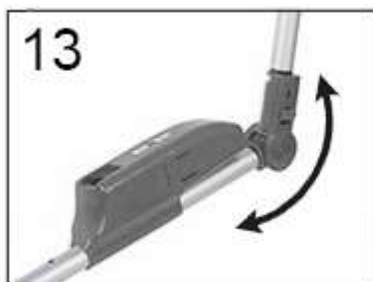
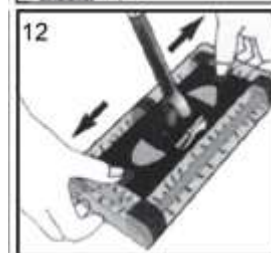
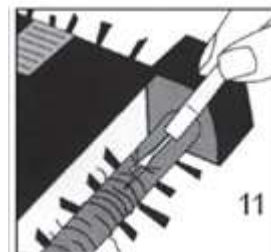


CZYSZCZENIE SZCZOTEK

- Do czyszczenia szczotek służy specjalny przedmiot dołączony w komplecie do odkurzacza.
- Należy upewnić się, że odkurzacza jest wyłączony a bateria wyciągnięta.
- Przesunąć 2 prostokątne zapadki obudowy zewnętrznej w kierunku od drążka odkurzacza. (patrz rys. 7).
- Unieść zewnętrzną przezroczystą ramę i przeciągnąć ją przez nasadę, otrzymując w ten sposób dogodny dostęp do szczotek. (patrz rys. 8).



- Zaplątane włosy, zwierzęca sierść, nici i tym podobne należy wyczesać przy pomocy urządzenia do czyszczenia szczotek. (patrz rys. 11). Wystarczy przejechać ostrzem tego urządzenia wzdłuż szczotek. W ten łatwy sposób szczotki są wyczyszczone.
- Założyć ponownie obudowę zewnętrzną. Przesunąć 2 prostokątne zapadki obudowy w kierunku od drążka odkurzacza. (patrz rys. 12).
- Żeby odblokować/zablokować zawias należy przeciągnąć przełącznik do góry (patrz rys.13)



DANE TECHNICZNE

- Zasilanie: akumulator 7,2 V
- Czas pracy: na w pełni naładowanym akumulatorze - do 20 min
- Posiada wyłącznik On/Off
- Zawias z blokadą
- Posiada duży pojemnik na zanieczyszczenia
- Można ją okręcać o 360 stopni
- Posiada magnetyczny uchwyt
- Płaska obudowa szczotki
- Technologia RCR - wymienne, zmywalne szczotki wielokrotnego użytku
- Łatwe czyszczenie rogów pomieszczeń
- Długość uchwytu: 110 cm
- Wymiary szczotki: 29,5cm x 14,5cm x 4cm

ROZWIĄZYWANIE PROBLEMÓW

- Odkurzacz pracuje w sposób spowolniony lub nie da się go włączyć:
 - należy upewnić się, że bateria jest naładowana
 - sprawdzić, czy bateria jest dobrze włożona do przegrody na baterie
- Baterie się nie ładują:
 - należy sprawdzić, czy bateria jest dobrze włożona do ładowarki
 - proces ładowania wskazuje czerwona dioda kontrolna
- Odkurzacz nie zbiera śmieci:
 - należy opróżnić bezworkowy pojemnik na śmieci (patrz rozdział „Bezworkowy pojemnik na śmieci”)
 - upewnić się, że pojemnik na śmieci został ponownie założony na korpus odkurzacza
- Podczas odkurzania śmieci wypadają z pojemnika:
 - należy opróżnić pojemnik na śmieci
 - wyczyścić szczotki

WSKAZÓWKI BEZPIECZEŃSTWA

- Niniejszy produkt może być używany przez dzieci od lat 8 oraz przez osoby z obniżonymi zdolnościami fizycznymi, sensorycznymi lub mentalnymi lub brakiem doświadczenia lub wiedzy, jeśli są pod nadzorem lub zostały pouczone w kwestii bezpiecznego użycia produktu i rozumieją wynikające z niego zagrożenia.
- Nigdy nie zanurzać urządzenia w wodzie.
- Nie używać na dworze.
- Urządzenie przeznaczone jest wyłącznie do użytku domowego.
- Urządzenie nie jest zabawką.
- Do czyszczenia używać wilgotnej ściereczki, ewentualnie łagodnego detergentu.
- Nie używać uszkodzonego urządzenia.
- Produkt nie jest przeznaczony do zabawy przez dzieci.
- Dopilnować, aby materiały opakowaniowe nie zostały pozostawione bez nadzoru. Dzieci mogą się zacząć nimi bawić, co jest niebezpieczne.
- Nie używaj urządzenia na mokrych lub wilgotnych powierzchniach.
- Unikaj kontaktu z wodą – urządzenie nie jest wodoodporne.
- Ładuj urządzenie tylko przy użyciu oryginalnego kabla i zasilacza.

- Nie zostawiaj urządzenia w trybie włączonym bez nadzoru.
- Regularnie czyść szczotki i pojemnik na śmieci, aby zapewnić optymalną wydajność.
- Przechowuj urządzenie w suchym miejscu, z dala od dzieci.
- Nie używaj urządzenia do czyszczenia gorących lub żrących substancji.
- Chronić produkt przed ekstremalnymi temperaturami, bezpośrednim światłem słonecznym, silnymi wibracjami, wysoką wilgotnością, wilgocią, palnymi gazami, oparami i rozpuszczalnikami.
- Nie narażać produktu na obciążenia mechaniczne.
- Jeśli bezpieczna praca nie jest dłużej możliwa, należy przerwać użytkowanie i zabezpieczyć produkt przed ponownym użyciem. Bezpieczna praca nie jest możliwa, jeśli produkt:- został uszkodzony, - nie działa prawidłowo, - był przechowywany przez dłuższy okres czasu w niekorzystnych warunkach lub - został nadmiernie obciążony podczas transportu.
- Zabrania się używania produktu w przypadku uszkodzenia jakiegokolwiek jej części. W przypadku uszkodzenia przewodu zabrania się dokonywania samodzielnych napraw.
- Nie demontuj urządzenia samodzielnie.
- Chronić produkt przed wilgocią.
- Natychmiast wyłączyć produkt i usunąć kabel z produktu, jeśli pachnie spalenizną lub widać dym. Zlecić sprawdzenie produktu wykwalifikowanemu technikowi przed ponownym użyciem.
- Przed użyciem należy upewnić się, że istniejące napięcie sieci jest zgodne z wymaganym napięciem roboczym urządzenia
- Produkt należy zawsze używać zgodnie z przeznaczeniem.

WSKAZÓWKI BEZPIECZEŃSTWA DLA BATERII/AKUMULATORÓW

- Baterie / akumulatory należy trzymać poza zasięgiem dzieci. W przypadku połknięcia należy natychmiast udać się do lekarza!
- Baterii jednorazowego użytku nie wolno ładować ponownie. Baterii / akumulatorów nie należy zwierać i / lub otwierać. Może to doprowadzić do przegrzania, pożaru lub wybuchu.
- Nigdy nie należy wrzucać baterii / akumulatorów do ognia lub wody.
- Baterii nie rzebierać
- Nigdy nie należy narażać baterii / akumulatorów na obciążenia mechaniczne.
- Ryzyko wycieku kwasu z baterii /akumulatorów.
- Należy unikać ekstremalnych warunków i temperatur, które mogą oddziaływać na baterie / akumulatory, np. kaloryferów / bezpośredniego działania promieniowania słonecznego.
- Jeśli wyciekną baterie / akumulatory, należy unikać kontaktu skóry, oczu i błon śluzowych z chemikaliami! Dotknięte miejsca natychmiast przepłukać czystą wodą i udać się do lekarza!
- Wylane lub uszkodzone baterie / akumulatory po dotknięciu skóry mogą spowodować poparzenia chemiczne. Dlatego należy w takim przypadku nakładać odpowiednie rękawice ochronne.
- Produkt posiada wbudowany akumulator, który nie może być wymieniony przez użytkownika.



WSKAZÓWKI I INFORMACJE DOTYCZĄCE GOSPODARKI ZUŻYTYM OPAKOWANIEM

Opakowanie wykonane jest z materiałów przyjaznych dla środowiska, które można przekazać do utylizacji w lokalnym punkcie przetwarzania surowców wtórnych.

Zużyty materiał opakowaniowy należy dostarczyć do punktu przeznaczonego do składowania odpadu, wyznaczonego przez urzędy lokalne. Informacji na temat możliwości utylizacji wyeksploatowanego produktu udziela urząd gminy lub miasta.



UTYLIZACJA ZUŻYTYCH URZĄDZEŃ ELEKTRYCZNYCH I ELEKTRONICZNYCH

Zużytych wyrobów elektrycznych i elektronicznych z uwagi na ochronę środowiska, nie wolno wyrzucać wraz ze zwykłym odpadem komunalnym do odpadów domowych, lecz prawidłowo zutylizować. Informacji o punktach zbiorczych i ich godzinach otwarcia udziela odpowiedni urząd.



Ten produkt jest zgodny z wymaganiami odpowiednich dyrektyw europejskich i krajowych, które go dotyczą. Produkt spełnia europejskie oraz krajowe wymagania o bezpieczeństwie urządzeń i produktów.



Ten produkt jest zgodny z wymaganiami odpowiednich dyrektyw europejskich i krajowych, które go dotyczą RoHS.



Niewłaściwa utylizacja baterii / akumulatorów stwarza zagrożenie dla środowiska naturalnego!

Baterii / akumulatorów nie należy wyrzucać razem z odpadami domowymi. Mogą one zawierać szkodliwe metale ciężkie i należy je traktować jak odpady specjalne. Symbole chemiczne metali ciężkich są następujące: Cd = kadm, Hg = rtęć, Pb = ołów.

Dlatego też zużyte baterie / akumulatory należy przekazywać do komunalnych punktów gromadzenia odpadów niebezpiecznych.

Wbudowany akumulator nie może być rozmontowywany w celu utylizacji. Produkt należy przekazać w całości w punkcie zbiórki zużytej elektroniki.

Zastrzegamy sobie możliwość dokonywania zmian tekstu, designu i danych technicznych wyrobu bez uprzedzenia.

Dear Sir or Madam, thank you for purchasing our product!

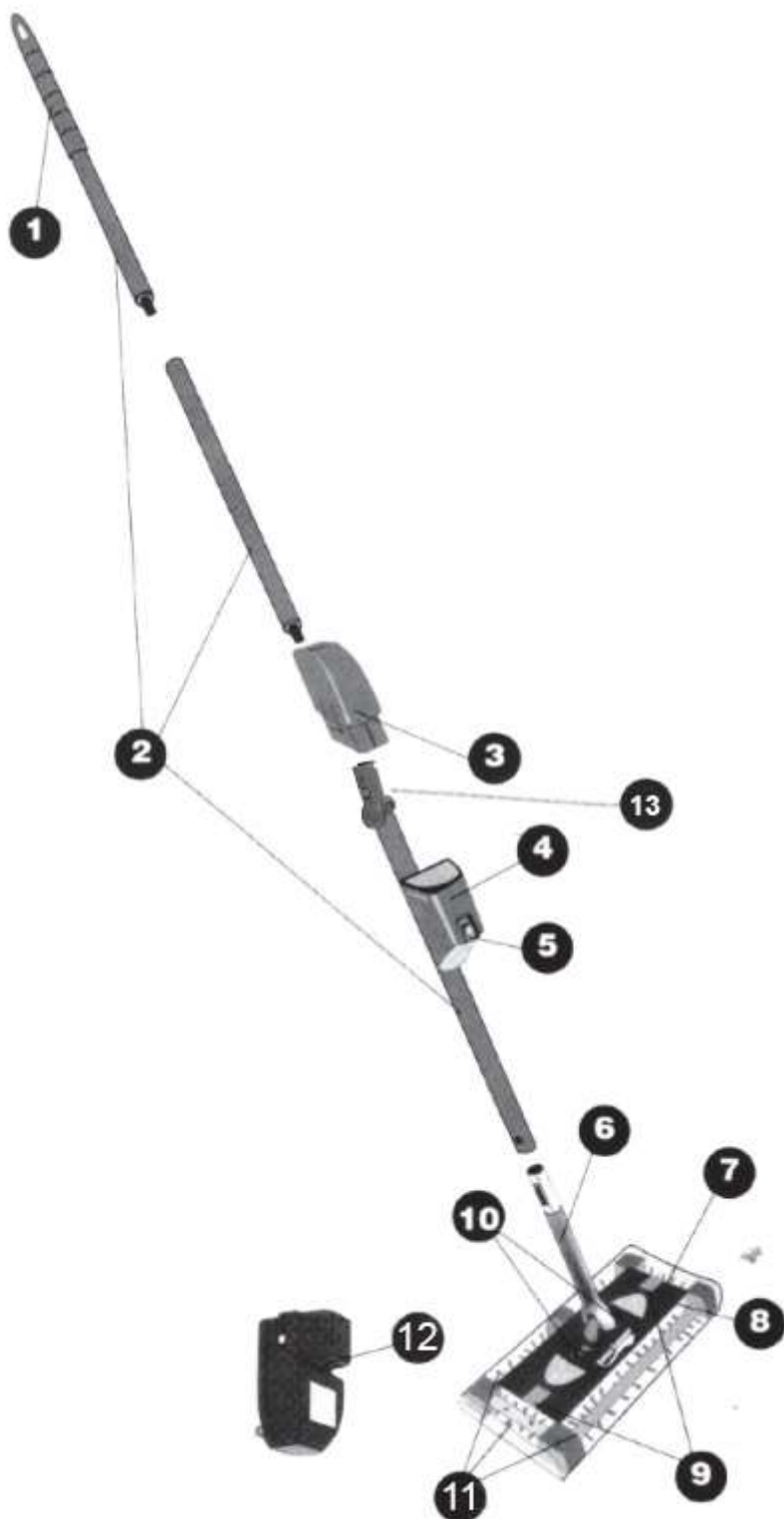
Before using the product, please read the following instructions to ensure proper use of the product.

Please keep this manual for future reference and follow its recommendations, as failure to follow its instructions may pose a threat to life or health.

APPLICATION

The G3 electric rotating brush is a modern device for fast and effective cleaning. Thanks to the rotating brushes and lightweight construction, it is ideal for cleaning various surfaces, such as panels, tiles, carpets or rugs. 360° rotation allows you to reach hard-to-reach places, such as spaces under furniture or corners. The cordless design provides full freedom of movement, and the built-in dust container makes it easy to empty the collected dirt.

For safety and CE certification reasons, the product may not be rebuilt or modified in any way. If the product is used for purposes other than those previously described, the product may be damaged. Improper use may also cause hazards such as short circuits, fire, electric shock, etc.



PRODUCT DESCRIPTION:

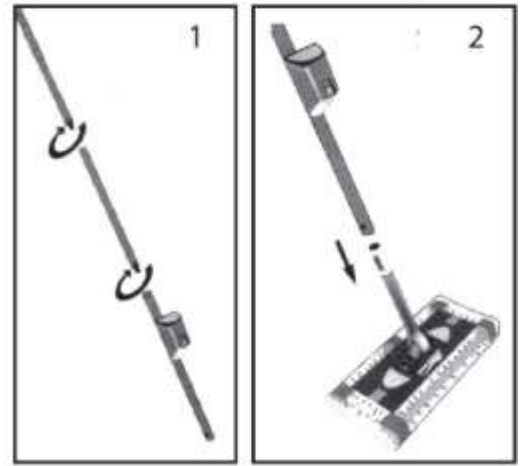
- Tip rod with handle
- End rods
- 7.2V batteries
- Battery compartment
- On/Off switch
- Basic bar
- Transparent outer frame
- Vacuum cleaner body
- Outer casing latches (rectangular shape)
- Garbage container latches
- Rotary brushes
- Charger
- Hinge with lock
-

TIP

- The device must be checked for completeness of delivery and any visible damage.
- In the event of an incomplete delivery or if you notice damage due to faulty packaging or transport, please contact the service hotline.

PRODUCT ASSEMBLY:

- Put the end rods together (see Fig. 1).
- Place the end piece on the base rod. The arrows on the end piece and the base rod must point opposite each other. The rod's securing pins must fit into the socket holes.



CHARGING THE BATTERY (Fig.3)

- Insert the batteries into the charger (white arrows point opposite each other) - see Fig. 3.
- Connect the charger to the power supply.
- Note: The red indicator light indicates that the battery is charging. Before first use: the batteries should be charged for about 8 hours. Subsequent charges - charging time is: 6 to 8 hours The battery should not be charged longer than indicated!



BATTERY INSTALLATION:

- Make sure the vacuum cleaner switch is in the OFF position.
- Check that the dust container is empty (see section Bagless Insert the batteries into the battery compartment. Correct position: white arrows point opposite each other. - Make sure the battery polarity is correct. (see fig. 4).

VACUUM CLEANER OPERATION

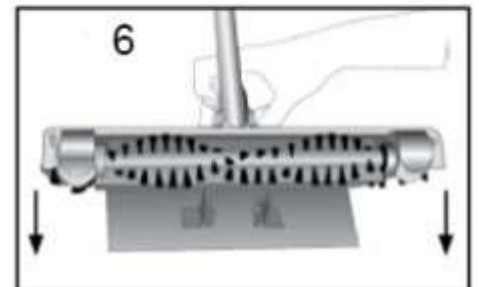
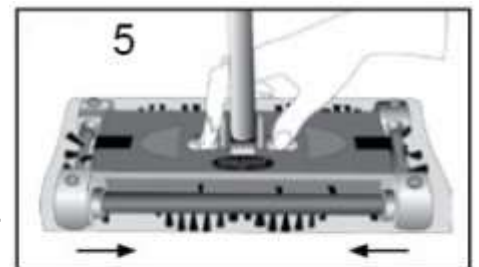
- Turn on the vacuum cleaner - to do this, move the switch to the ON position.
- After cleaning, turn the vacuum cleaner off - set the switch to the OFF position = OFF. Empty the waste from the container. If necessary, charge the batteries.

CLEANING AND MAINTENANCE

Before each cleaning, turn the vacuum cleaner off and remove the batteries.

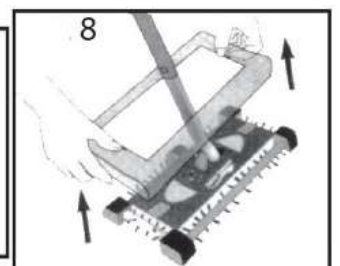
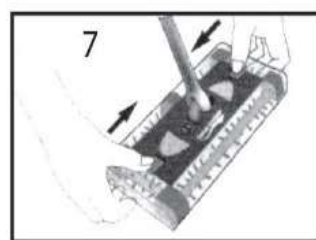
- Bagless garbage container
 - Before pouring out the container, make sure the vacuum cleaner is turned off and the batteries are removed.
- Pulling out the container.
 - Place the vacuum cleaner on the floor. With one hand, press and hold the dust container latches (on the rod), and with the other hand, lift the vacuum cleaner handle. (see Fig. 5).
 - Open the container cover (see Fig. 6).
 - Pour garbage from the container into the garbage can.
 - Reinstall the garbage can

Note: If the waste container cannot be inserted properly, check whether any objects have got into the inner part.

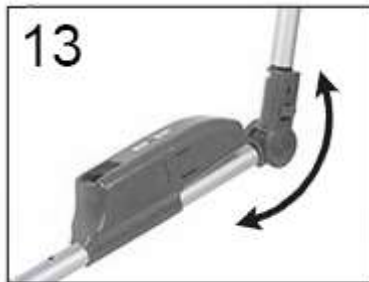
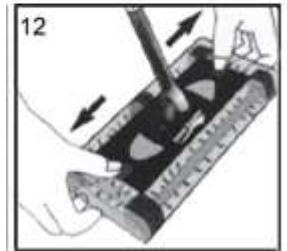
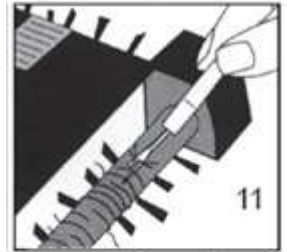


CLEANING BRUSHES

- A special tool included with the vacuum cleaner is used to clean the brushes.
- Make sure the vacuum cleaner is turned off and the battery is removed.
- Move the 2 rectangular latches of the outer housing away from the vacuum cleaner rod (see fig. 7).
- Lift the outer transparent frame and pull it through the attachment, thus obtaining easy access to the brushes. (see fig. 8).



- Tangled hair, animal hair, threads and the like should be combed out with a brush cleaner. (see fig. 11). Simply run the blade of this device along the brushes. In this easy way, the brushes are cleaned.
- Replace the outer casing. Slide the 2 rectangular casing latches away from the vacuum cleaner rod. (see Fig. 12).
- To unlock/lock the hinge, pull the switch up (see Fig.13)



TECHNICAL DATA

- Power supply: 7.2V battery
- Operating time: on a fully charged battery - up to 20 min
- It has an On/Off switch
- Hinge with lock
- It has a large dirt container
- It can be rotated 360 degrees
- It has a magnetic holder
- Flat brush housing
- RCR technology - replaceable, washable and reusable brushes
- Easy cleaning of room corners
- Handle length: 110 cm
- Brush dimensions: 29.5cm x 14.5cm x 4cm

PROBLEM SOLVING

- The vacuum cleaner runs slowly or fails to turn on:
 - make sure the battery is charged
 - check that the battery is properly inserted into the battery compartment
- Batteries not charging:
 - please check if the battery is properly inserted into the charger
 - the charging process is indicated by a red control diode
- Vacuum cleaner does not collect garbage:
 - the bagless waste container must be emptied (see section "Bagless waste container")
 - make sure the dust container is reinstalled on the vacuum cleaner body
- While vacuuming, debris falls out of the container:
 - the garbage can should be emptied
 - clean the brushes

SAFETY INSTRUCTIONS

- This product may be used by children aged 8 years and over and by persons with reduced physical, sensory or mental capabilities or lack of experience or knowledge, provided they are supervised or have been instructed on the safe use of the product and understand the resulting risks.
- Never immerse the device in water.
- Do not use outdoors.
- The appliance is intended for home use only.
- The device is not a toy.
- For cleaning, use a damp cloth or a mild detergent.
- Do not use a damaged device.
- The product is not intended for use by children.
- Make sure that packaging materials are not left unattended. Children may start playing with them, which is dangerous.
- Do not use the device on wet or damp surfaces.
- Avoid contact with water – the device is not waterproof.
- Only charge your device using the original cable and power adapter.
- Do not leave the device on unattended.

- Clean the brushes and dustbin regularly for optimal performance.
- Store the device in a dry place, out of reach of children.
- Do not use the appliance to clean hot or corrosive substances.
- Protect the product from extreme temperatures, direct sunlight, strong vibrations, high humidity, moisture, flammable gases, vapors and solvents.
- Do not expose the product to mechanical stress.
- If safe operation is no longer possible, discontinue use and secure the product against further use. Safe operation is no longer possible if the product: - has been damaged, - does not function properly, - has been stored for an extended period under unfavourable conditions or - has been excessively stressed during transport.
- It is forbidden to use the product if any of its parts are damaged. In the event of damage to the cable, it is forbidden to make repairs yourself.
- Do not disassemble the device yourself.
- Protect the product from moisture.
- Turn off the product immediately and remove the cable from the product if it smells burning or smoke is visible. Have the product checked by a qualified technician before using it again.
- Before use, make sure that the existing mains voltage complies with the required operating voltage of the device.
- Always use the product as intended.

BATTERIES/ACCUMULATORS SAFETY INSTRUCTIONS

- Batteries/rechargeable batteries should be kept out of reach of children. If swallowed, consult a doctor immediately!
- Disposable batteries must not be recharged. Batteries/accumulators must not be short-circuited and/or opened. This may cause overheating, fire or explosion.
- Never throw batteries/accumulators into fire or water.
- Do not take the battery apart
- Batteries/accumulators should never be subjected to mechanical stress.
- Risk of acid leakage from batteries/accumulators.
- Avoid extreme conditions and temperatures that may affect batteries / accumulators, e.g. radiators / direct sunlight.
- If batteries/accumulators leak, avoid contact of skin, eyes and mucous membranes with chemicals! Immediately rinse affected areas with clean water and seek medical attention!
- Leaking or damaged batteries/rechargeable batteries can cause chemical burns when in contact with skin. Therefore, suitable protective gloves should be worn in such cases.
- The product has a built-in battery that cannot be replaced by the user.



TIPS AND INFORMATION ON THE MANAGEMENT OF USED PACKAGING

The packaging is made of environmentally friendly materials that can be disposed of at your local recycling center.

Used packaging material should be delivered to a waste disposal point designated by local authorities. Information on the possibilities of recycling the used product is provided by the municipal or city office.



DISPOSAL OF USED ELECTRICAL AND ELECTRONIC EQUIPMENT

Used electrical and electronic products, due to environmental protection, must not be thrown into household waste with regular municipal waste, but disposed of properly. Information on collection points and their opening hours is provided by the relevant office.



This product complies with the requirements of the relevant European and national directives that apply to it. The product meets European and national requirements on the safety of devices and products.



This product complies with the requirements of the relevant European and national directives that apply to it, RoHS.

Improper disposal of batteries/accumulators poses a risk to the environment!

Batteries/accumulators should not be disposed of with household waste. They may contain harmful heavy metals and should be treated as special waste. The chemical symbols for heavy metals are as follows: Cd = cadmium, Hg = mercury, Pb = lead.

Therefore, used batteries / accumulators should be taken to municipal hazardous waste collection points.



The built-in battery must not be disassembled for disposal. The product must be handed over in its entirety to a collection point for used electronics.

We reserve the right to make changes to the text, design and technical data of the product without notice.

Sehr geehrte Damen und Herren, vielen Dank für den Kauf unseres Produkts!

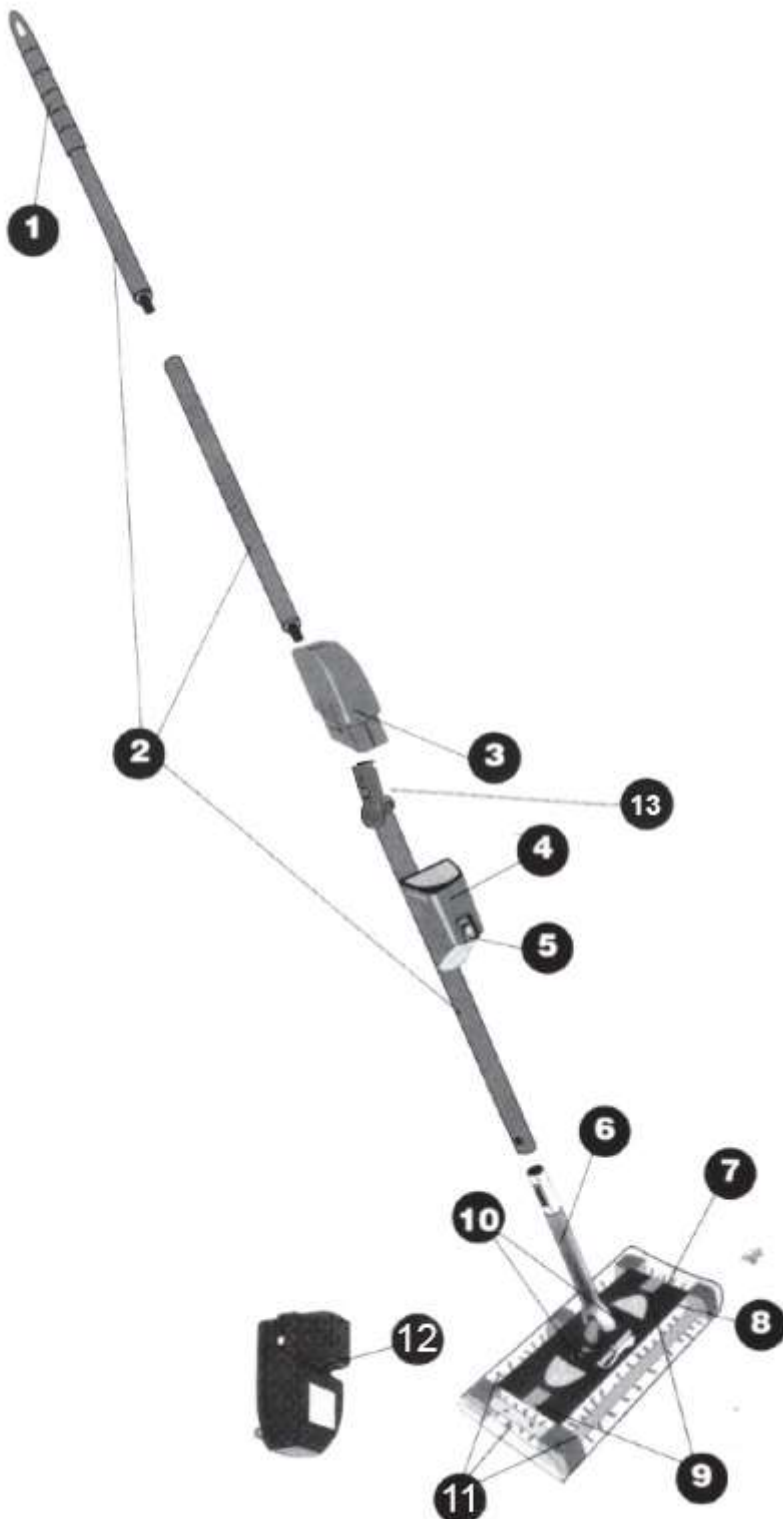
Lesen Sie vor der Verwendung des Produkts die folgenden Anweisungen, um eine ordnungsgemäße Verwendung des Produkts sicherzustellen.

Bitte bewahren Sie dieses Handbuch zum späteren Nachschlagen auf und befolgen Sie die Empfehlungen, da eine Nichtbefolgung der Anweisungen eine Gefahr für Leben oder Gesundheit darstellen kann.

ANWENDUNG

Die elektrische Rotationsbürste G3 ist ein modernes Gerät zur schnellen und effektiven Reinigung. Dank der rotierenden Bürsten und der leichten Konstruktion eignet er sich ideal zum Reinigen unterschiedlicher Oberflächen wie Platten, Fliesen, Teppichen und Läufern. Durch die 360°-Drehung erreichen Sie auch schwer erreichbare Stellen, etwa unter Möbeln oder in Ecken. Das kabellose Design bietet absolute Bewegungsfreiheit und der integrierte Staubbehälter erleichtert das Entleeren des gesammelten Abfalls.

Aus Sicherheitsgründen und Gründen der CE-Zertifizierung darf das Produkt nicht umgebaut oder in irgendeiner Weise verändert werden. Wenn Sie das Produkt für andere als die zuvor beschriebenen Zwecke verwenden, kann es zu Schäden am Produkt kommen. Darüber hinaus können bei unsachgemäßer Verwendung Gefahren wie Kurzschlüsse, Feuer, Stromschläge usw. entstehen.



PRODUKTBESCHREIBUNG:

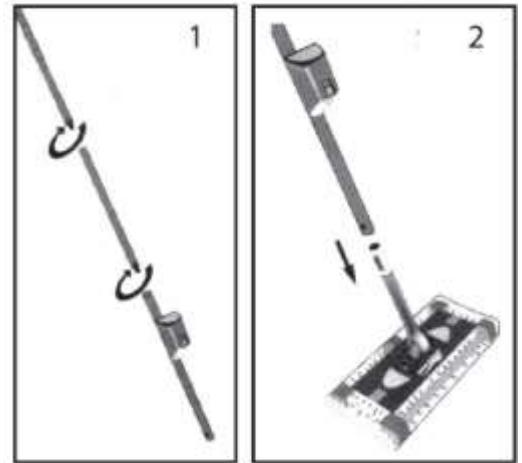
- Spitzenrute mit Griff
- Endstäbe
- 7,2-V-Batterien
- Batteriefach
- Ein/Aus-Schalter
- Basisleiste
- Transparenter Außenrahmen
- Staubsaugergehäuse
- Außengehäuseverschlüsse (rechteckige Form)
- Müllcontainerverschlüsse
- Rotationsbürsten
- Ladegerät
- Scharnier mit Schloss
-

TIPP

- Das Gerät ist auf Vollständigkeit der Lieferung und eventuelle sichtbare Schäden zu überprüfen.
- Sollte es zu einer unvollständigen Lieferung kommen oder Ihnen ein Schaden aufgrund mangelhafter Verpackung oder Transport auffallen, wenden Sie sich bitte an die Service-Hotline.

PRODUKTMONTAGE:

- Stecken Sie die Endstäbe zusammen (siehe Abb. 1).
- Setzen Sie das Endstück auf die Basisstange. Die Pfeile auf der Spitze und der Basisstange müssen in die entgegengesetzte Richtung zeigen. Die Sicherungsstifte der Stange müssen in die Aufnahmelöcher passen.



LADEN DER BATTERIE (Abb. 3)

- Legen Sie die Akkus in das Ladegerät ein (weiße Pfeile zeigen zueinander) - siehe Abb. 3.
- Schließen Sie das Ladegerät an die Stromversorgung an.
- Hinweis: Die rote Kontrollleuchte zeigt den Ladevorgang des Akkus an. Vor dem ersten Gebrauch: Laden Sie die Batterien etwa 8 Stunden lang auf. Nachfolgende Ladevorgänge - Ladezeit: 6 bis 8 Stunden. Laden Sie den Akku nicht länger als empfohlen!



BATTERIEINSTALLATION:

- Stellen Sie sicher, dass sich der Schalter des Staubsaugers in der Position „AUS“ befindet.
- Prüfen Sie, ob der Staubbehälter leer ist (siehe Kapitel Beutellos). Legen Sie die Batterien in das Batteriefach ein. Richtige Position: weiße Pfeile zeigen gegenüber. – Achten Sie auf die richtige Polarität der Batterien. (siehe Abb. 4).

STAUBSAUGERBETRIEB

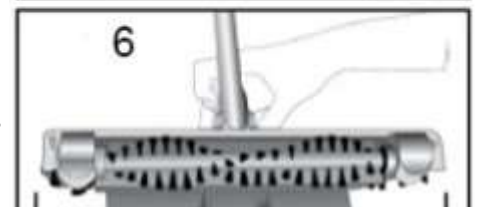
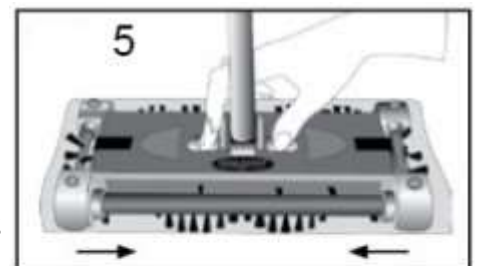
- Schalten Sie den Staubsauger ein – bringen Sie dazu den Schalter in die Position ON.
- Wenn Sie mit der Reinigung fertig sind, schalten Sie den Staubsauger aus – stellen Sie den Schalter auf die Position OFF. Schütten Sie den Müll aus dem Behälter. Laden Sie ggf. die Batterien auf.

REINIGUNG UND WARTUNG

Schalten Sie den Staubsauger vor jedem Reinigen aus und nehmen Sie die Batterien heraus.

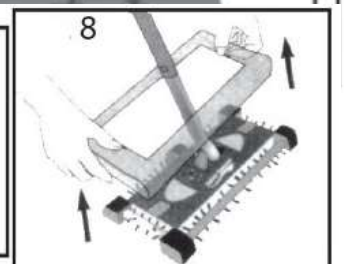
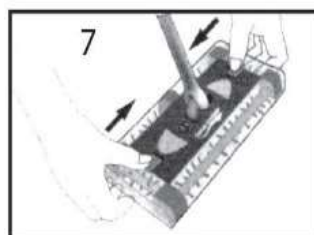
- Beutelloser Mülleimer
 - Stellen Sie vor dem Ausleeren des Behälters sicher, dass der Staubsauger ausgeschaltet und die Batterien entfernt sind.
- Herausziehen des Behälters.
 - Stellen Sie den Staubsauger auf den Boden. Halten Sie mit einer Hand die Verriegelung des Staubbehälters (an der Stange) gedrückt und heben Sie mit der anderen Hand den Griff des Staubsaugers an. (siehe Abb. 5).
 - Öffnen Sie den Behälterdeckel (siehe Abb. 6).
 - Schütten Sie den Müll aus dem Behälter in die Mülltonne.
 - Den Mülleimer wieder einbauen

Hinweis: Sollte sich der Kehrgutbehälter nicht richtig einsetzen lassen, prüfen Sie, ob Gegenstände ins Innenteil gelangt sind.



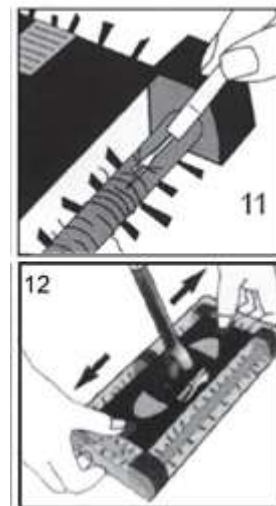
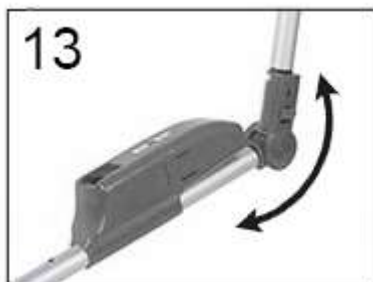
REINIGUNGSBÜRSTEN

- Verwenden Sie zum Reinigen der Bürsten ein spezielles Werkzeug, das dem Staubsauger beiliegt.
- Stellen Sie sicher, dass der Staubsauger ausgeschaltet und der Akku entfernt ist.
- Die beiden rechteckigen Verriegelungen des Außengehäuses von der Staubsaugerstange weg bewegen (siehe Abb. 7).
- Heben Sie den äußeren transparenten Rahmen an und ziehen Sie ihn durch die Befestigung. So erhalten Sie einfachen Zugang zu den Bürsten. (siehe Abb. 8).



- Verfilzte Haare, Tierhaare, Fäden und Ähnliches sollten mit einem Bürstenreiniger ausgekämmt werden. (siehe Abb. 11). Führen Sie die Klinge dieses Gerätes einfach an den Bürsten entlang. Auf diese einfache Weise werden die Bürsten gereinigt.

- Bringen Sie das Außengehäuse wieder an. Bewegen Sie die beiden rechteckigen Gehäuseriegel von der Staubsaugerstange weg. (siehe Abb. 12).
- Um das Scharnier zu entriegeln/verriegeln, ziehen Sie den Schalter nach oben (siehe Abb. 13).



TECHNISCHE DATEN

- Stromversorgung: 7,2V Batterie
- Betriebsdauer: bei voll geladenem Akku - bis zu 20 min
- Es verfügt über einen Ein/Aus-Schalter
- Scharnier mit Schloss
- Es verfügt über einen großen Schmutzbehälter
- Es kann um 360 Grad gedreht werden
- Es verfügt über eine magnetische Halterung
- Flachbürstengehäuse
- RCR-Technologie – austauschbare, waschbare und wiederverwendbare Bürsten
- Einfaches Reinigen von Raumecken
- Grifflänge: 110 cm
- Bürstenmaße: 29,5 cm x 14,5 cm x 4 cm

PROBLEMLÖSUNG

- Der Staubsauger läuft langsam oder lässt sich nicht einschalten:
 - Stellen Sie sicher, dass die Batterie geladen ist
 - Überprüfen Sie, ob die Batterie richtig in das Batteriefach eingelegt ist
- Batterien werden nicht geladen:
 - Bitte überprüfen Sie, ob der Akku richtig in das Ladegerät eingelegt ist
 - der Ladevorgang wird durch eine rote Kontrolldiode angezeigt
- Staubsauger sammelt keinen Müll:
 - der beutellose Abfallbehälter muss entleert werden (siehe Abschnitt „Beutelloser Abfallbehälter“)
 - Stellen Sie sicher, dass der Staubbehälter wieder am Staubsaugergehäuse angebracht ist
- Beim Staubsaugen fällt Schmutz aus dem Behälter:
 - der Mülleimer sollte geleert werden
 - Reinigen Sie die Bürsten

SICHERHEITSHINWEISE

- Dieses Produkt kann von Kindern ab 8 Jahren und darüber sowie von Personen mit verringerten physischen, sensorischen oder geistigen Fähigkeiten oder Mangel an Erfahrung oder Wissen verwendet werden, sofern sie beaufsichtigt werden oder in die sichere Verwendung des Produkts eingewiesen wurden und die daraus resultierenden Risiken verstehen.
- Tauchen Sie das Gerät niemals in Wasser.
- Nicht im Freien verwenden.
- Das Gerät ist nur für den Heimgebrauch bestimmt.
- Das Gerät ist kein Spielzeug.
- Verwenden Sie zum Reinigen ein feuchtes Tuch oder ein mildes Reinigungsmittel.
- Verwenden Sie kein beschädigtes Gerät.
- Das Produkt ist nicht für die Verwendung durch Kinder bestimmt.
- Achten Sie darauf, dass Verpackungsmaterialien nicht unbeaufsichtigt bleiben. Kinder könnten anfangen, damit zu spielen, was gefährlich ist.
- Verwenden Sie das Gerät nicht auf nassen oder feuchten Oberflächen.
- Vermeiden Sie den Kontakt mit Wasser – das Gerät ist nicht wasserdicht.
- Laden Sie Ihr Gerät nur mit dem Originalkabel und Netzteil.
- Lassen Sie das Gerät nicht unbeaufsichtigt eingeschaltet.
- Reinigen Sie die Bürsten und den Staubbehälter regelmäßig, um eine optimale Leistung zu erzielen.

- Bewahren Sie das Gerät an einem trockenen Ort außerhalb der Reichweite von Kindern auf.
- Verwenden Sie das Gerät nicht zum Reinigen heißer oder ätzender Substanzen.
- Schützen Sie das Produkt vor extremen Temperaturen, direkter Sonneneinstrahlung, starken Vibrationen, hoher Luftfeuchtigkeit, Nässe, brennbaren Gasen, Dämpfen und Lösungsmitteln.
- Setzen Sie das Produkt keiner mechanischen Belastung aus.
- Wenn ein sicherer Betrieb nicht mehr möglich ist, stellen Sie die Nutzung ein und sichern Sie das Produkt gegen Wiederverwendung. Ein sicherer Betrieb ist nicht mehr möglich, wenn das Produkt: - beschädigt wurde, - nicht ordnungsgemäß funktioniert, - über einen längeren Zeitraum unter ungünstigen Bedingungen gelagert wurde oder - beim Transport übermäßig belastet wurde.
- Wenn ein Teil beschädigt ist, ist die Verwendung des Produkts verboten. Bei einer Beschädigung des Kabels ist eine eigenständige Reparatur untersagt.
- Zerlegen Sie das Gerät nicht selbst.
- Schützen Sie das Produkt vor Feuchtigkeit.
- Schalten Sie das Produkt sofort aus und entfernen Sie das Kabel vom Produkt, wenn es Brandgeruch oder Rauch sichtbar ist. Lassen Sie das Produkt vor der erneuten Verwendung von einem qualifizierten Techniker überprüfen.
- Stellen Sie vor dem Einsatz sicher, dass die vorhandene Netzspannung mit der erforderlichen Betriebsspannung des Gerätes übereinstimmt.
- Verwenden Sie das Produkt stets bestimmungsgemäß.

BATTERIEN/AKKUMULATOREN SICHERHEITSHINWEISE

- Bewahren Sie Batterien/Akkus außerhalb der Reichweite von Kindern auf. Bei Verschlucken sofort ärztlichen Rat einholen!
- Einwegbatterien dürfen nicht wiederaufgeladen werden. Batterien/Akkus dürfen nicht kurzgeschlossen und/oder geöffnet werden. Dies kann zu Überhitzung, Feuer oder Explosion führen.
- Werfen Sie Batterien/Akkus niemals ins Feuer oder Wasser.
- Nehmen Sie die Batterie nicht auseinander
- Batterien/Akkus dürfen niemals mechanischer Belastung ausgesetzt werden.
- Gefahr des Säureaustritts aus Batterien/Akkumulatoren.
- Vermeiden Sie extreme Bedingungen und Temperaturen, die auf die Batterien/Akkus einwirken können, wie z.B. Heizungen/direkte Sonneneinstrahlung.
- Vermeiden Sie bei ausgelaufenen Batterien/Akkus den Kontakt von Haut, Augen und Schleimhäuten mit den Chemikalien! Spülen Sie die betroffenen Stellen sofort mit klarem Wasser ab und suchen Sie einen Arzt auf!
- Auslaufende oder beschädigte Batterien/Akkus können bei Hautkontakt Verätzungen verursachen. Tragen Sie in einem solchen Fall daher entsprechende Schutzhandschuhe.
- Das Produkt verfügt über einen eingebauten Akku, der nicht vom Benutzer ausgetauscht werden kann.



Tipps und Hinweise zum Umgang mit Altverpackungen

Die Verpackung besteht aus umweltfreundlichen Materialien, die Sie bei Ihrem örtlichen Recyclinghof entsorgen können.

Gebrauchtes Verpackungsmaterial sollte bei den von den örtlichen Behörden dafür vorgesehenen Müllentsorgungsstellen abgegeben werden. Auskünfte zu den Entsorgungsmöglichkeiten des Altproduktes erteilt das Gemeinde- bzw. Stadtamt.



ENTSORGUNG VON GEBRAUCHTEN ELEKTRISCHEN UND ELEKTRONISCHEN GERÄTEN

Aus Gründen des Umweltschutzes dürfen verbrauchte elektrische und elektronische Produkte nicht über den normalen Siedlungsabfall im Hausmüll entsorgt werden, sondern müssen einer fachgerechten Entsorgung zugeführt werden. Auskünfte zu den Sammelstellen und deren Öffnungszeiten erteilt die jeweilige Geschäftsstelle.



Dieses Produkt erfüllt die Anforderungen der einschlägigen europäischen und nationalen Richtlinien, die darauf anwendbar sind. Das Produkt erfüllt die europäischen und nationalen Anforderungen an die Geräte- und Produktsicherheit.



Dieses Produkt erfüllt die Anforderungen der entsprechenden europäischen und nationalen Richtlinien, RoHS.

Durch unsachgemäße Entsorgung von Batterien/Akkus entstehen Gefahren für die Umwelt!

Batterien/Akkus dürfen nicht im Hausmüll entsorgt werden. Sie können gesundheitsschädliche Schwermetalle enthalten und sollten als Sondermüll entsorgt werden. Die chemischen Symbole für Schwermetalle sind: Cd = Cadmium, Hg = Quecksilber, Pb = Blei.



Deshalb sollten verbrauchte Batterien/Akkus bei den kommunalen Sondermüllsammelstellen abgegeben werden.

Der eingebaute Akku darf zur Entsorgung nicht zerlegt werden. Das Produkt muss komplett bei einer Sammelstelle für Altelektronik abgegeben werden.

Wir behalten uns das Recht vor, Text, Design und technische Daten des Produkts ohne vorherige Ankündigung zu ändern.

REINIGUNGSBÜRSTEN

- Verwenden Sie zum Reinigen der Bürsten ein spezielles Werkzeug, das dem Staubsauger beiliegt.
- Stellen Sie sicher, dass der Staubsauger ausgeschaltet und der Akku entfernt ist.
- Die beiden rechteckigen Verriegelungen des Außengehäuses von der Staubsaugerstange weg bewegen (siehe Abb. 7).
- Heben Sie den äußeren transparenten Rahmen an und ziehen Sie ihn durch die Befestigung. So erhalten Sie einfachen Zugang zu den Bürsten. (siehe Abb. 8).

Vážený pane nebo paní, děkujeme, že jste si zakoupili náš výrobek!

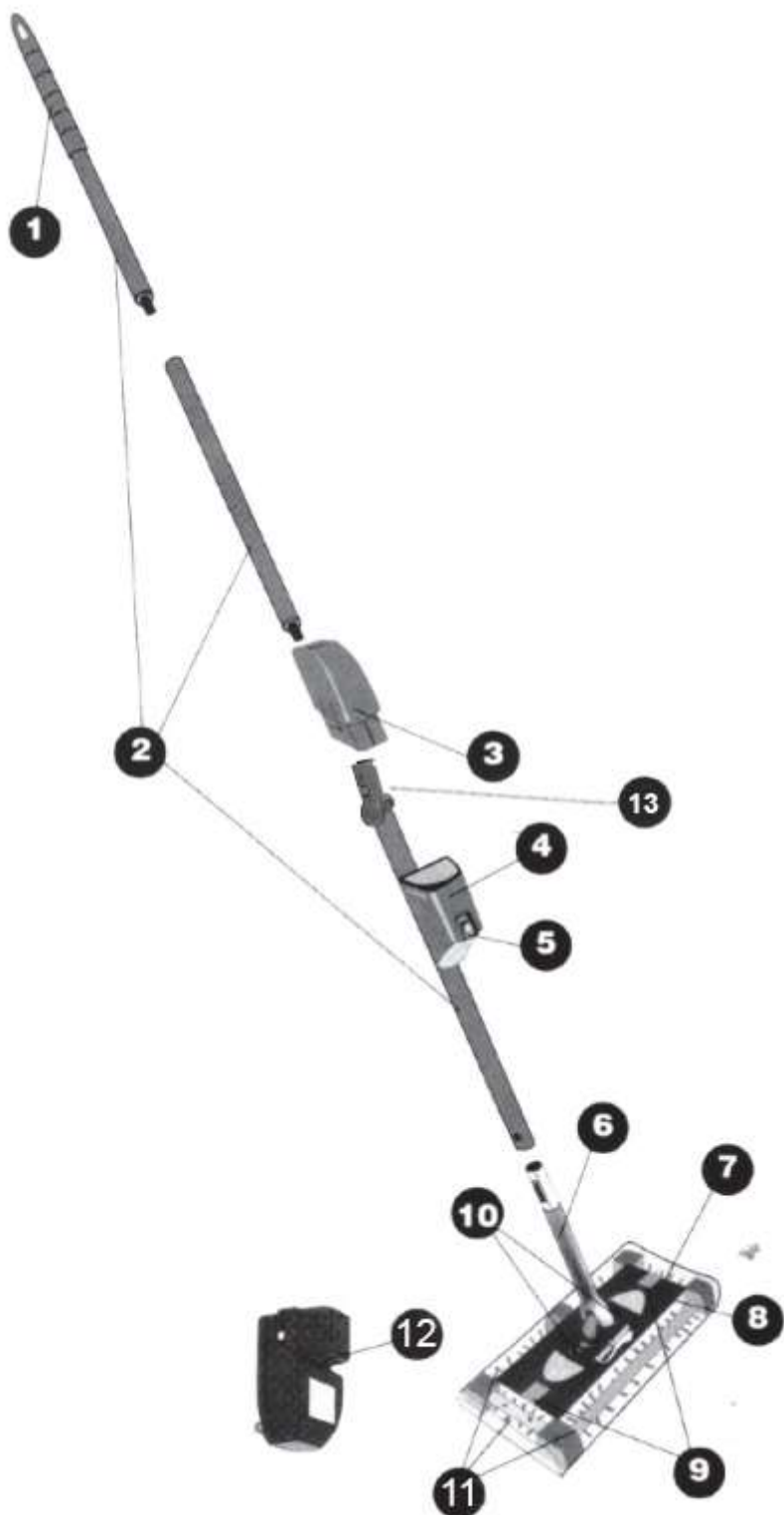
Před použitím výrobku si přečtěte následující pokyny, abyste zajistili správné používání výrobku.

Uchovejte si prosím tento návod pro budoucí použití a dodržujte jeho doporučení, protože nedodržení jeho pokynů může představovat ohrožení života nebo zdraví.

APLIKACE

Elektrický rotační kartáč G3 je moderní zařízení pro rychlé a efektivní čištění. Díky rotačním kartáčům a lehké konstrukci je ideální pro čištění různých povrchů, jako jsou panely, dlaždice, koberce a předložky. Otočení o 360° vám umožní dosáhnout na těžko dostupná místa, jako jsou pod nábytkem nebo rohy. Bezdrátový design poskytuje naprostou svobodu pohybu a vestavěný prachový koš usnadňuje vyprazdňování nasbíraného odpadu.

Z důvodu bezpečnosti a certifikace CE nesmí být výrobek žádným způsobem přestavován nebo upravován. Pokud produkt používáte k jiným účelům, než jsou výše popsané, může dojít k poškození produktu. Kromě toho může nesprávné použití způsobit nebezpečí, jako je zkrat, požár, úraz elektrickým proudem atd.



POPIS PRODUKTU:

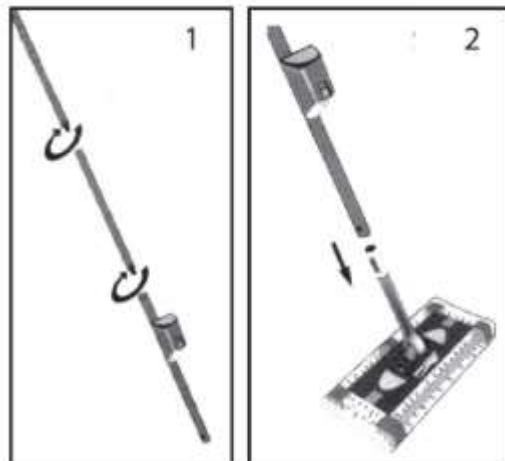
- Hrotová tyč s rukojetí
- Koncové tyče
- 7,2V baterie
- Příhrádka na baterie
- Vypínač zapnuto/vypnuto
- Základní lišta
- Průhledný vnější rám
- Tělo vysavače
- Západky vnějšího pláště (obdélníkový tvar)
- Západky na kontejnery na odpadky
- Rotační kartáče
- Nabíječka
- Závěs se zámkem
-

TIP

- Zařízení musí být zkontrolováno z hlediska úplnosti dodávky a viditelných poškození.
- V případě nekompletní dodávky nebo pokud zjistíte poškození v důsledku špatného balení nebo přepravy, kontaktujte prosím servisní horkou linku.

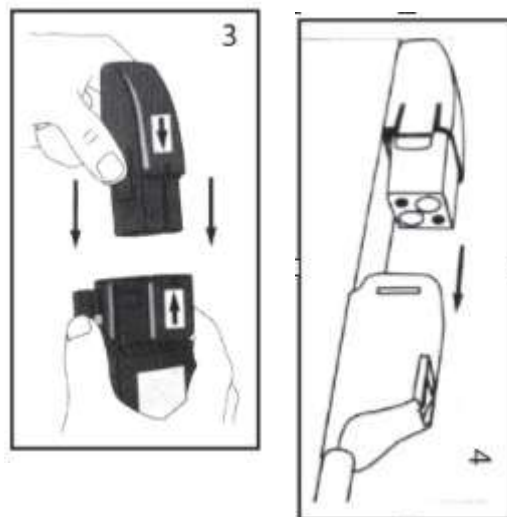
MONTÁŽ PRODUKTU:

- Spojte koncové tyče (viz obr. 1).
- Umístěte koncovku na základní tyč. Šipky na špičce a základní tyči musí směřovat proti sobě. Pojistné kolíky tyče musí zasahovat do otvorů zásuvky.



NABÍJENÍ BATERIE (obr.3)

- Vložte baterie do nabíječky (bílé šipky směřují proti sobě) - viz obr. 3.
- Připojte nabíječku ke zdroji napájení.
- Poznámka: Červená kontrolka indikuje proces nabíjení baterie. Před prvním použitím: nabíjejte baterie přibližně 8 hodin. Následná nabíjení - doba nabíjení: 6 až 8 hodin. Nenabíjejte baterii déle, než je doporučeno!



INSTALACE BATERIE:

- Ujistěte se, že je spínač vysavače v poloze OFF.
- Zkontrolujte, zda je nádoba na prach prázdná (viz část Bezšáčkové Vložení baterií do přihrádky na baterie. Správná poloha: bílé šipky směřují proti sobě. - Ujistěte se, že polarita baterií je správná. (viz obr. 4).

PROVOZ VYSAVAČE

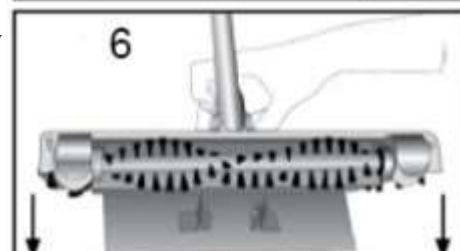
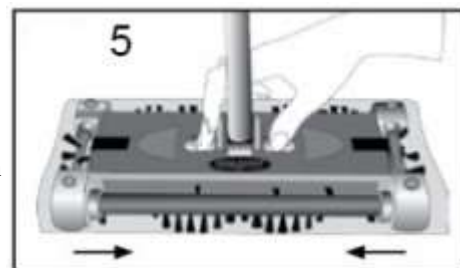
- Zapněte vysavač – k tomu přesuňte vypínač do polohy ON.
- Po dokončení úklidu vypněte vysavač - nastavte přepínač do polohy OFF. Vysypte odpadky z nádoby. V případě potřeby nabijte baterie.

ČIŠTĚNÍ A ÚDRŽBA

Před každým čištěním vysavač vypněte a vyjměte baterie.

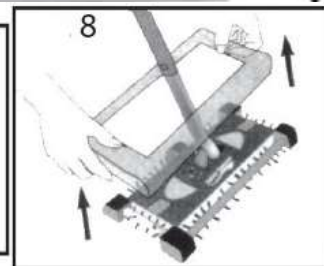
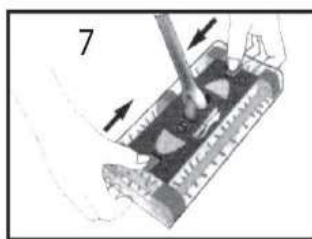
- Bezšáčkový kontejner na odpadky
 - Před vysypáním nádoby se ujistěte, že je vysavač vypnutý a baterie jsou vyjmuté.
- Vytažení nádoby.
 - Položte vysavač na podlahu. Jednou rukou stiskněte a podržte západky nádoby na prach (na tyči) a druhou rukou zvedněte rukojeť vysavače. (viz obr. 5).
 - Otevřete víko nádoby (viz obr. 6).
 - Vysypte odpadky z nádoby do popelnice.
 - Znovu nainstalujte popelnici

Poznámka: Pokud nelze nádobu na odpad správně vložit, zkontrolujte, zda se do vnitřní části nedostaly nějaké předměty.

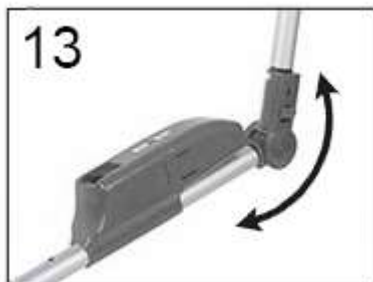
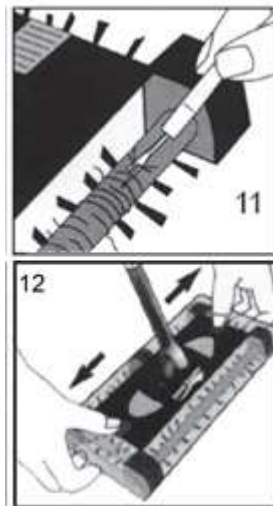


ČISTÍCÍ KARTÁČE

- K čištění kartáčů použijte speciální nástroj, který je součástí vysavače.
- Ujistěte se, že je vysavač vypnutý a baterie je vyjmuta.
- Odsuňte 2 obdélníkové západky vnějšího krytu od tyče vysavače (viz obr. 7).
- Zvedněte vnější průhledný rám a protáhněte jej nástavcem, čímž získáte snadný přístup ke kartáčkům. (viz obr. 8).



- Zacuchané vlasy, zvířecí srst, nitě a podobně vyčesejte pomocí čističe kartáčů. (viz obr. 11) Jednoduše přejeďte čepelí tohoto zařízení podél kartáčů. Tímto snadným způsobem se kartáče čistí.
- Nainstalujte zpět vnější kryt. Odsuňte 2 západky obdélníkového krytu od tyče vysavače. (viz obr. 12).
- Pro odemknutí/zamknutí pantu vytáhněte spínač nahoru (viz obr.13)



TECHNICKÉ ÚDAJE

- Napájení: 7,2V baterie
- Provozní doba: na plně nabitou baterii - až 20 min
- Má vypínač On/Off
- Závěs se zámekem
- Má velkou nádobu na nečistoty
- Dá se otočit o 360 stupňů
- Má magnetický držák
- Ploché pouzdro kartáče
- Technologie RCR - vyměnitelné, omyvatelné a opakovaně použitelné kartáče
- Snadné čištění rohů místnosti
- Délka rukojeti: 110 cm
- Rozměry štětce: 29,5 cm x 14,5 cm x 4 cm

ŘEŠENÍ PROBLÉMU

- Vysavač běží pomalu nebo se nezapne:
 - ujistěte se, že je baterie nabitá
 - zkontrolujte, zda je baterie správně vložena do přihrádky na baterie
- Baterie se nenabíjejí:
 - zkontrolujte, zda je baterie správně vložena do nabíječky
 - proces nabíjení je indikován červenou kontrolní diodou
- Vysavač neshromažďuje odpadky:
 - bezsáčková nádoba na odpad musí být vyprázdněna (viz část „Bezsáčková nádoba na odpad“)
 - ujistěte se, že je nádoba na prach znovu nainstalována na těle vysavače
- Během vysávání vypadávají nečistoty z nádoby:
 - popelnice by měla být vyprázdněna
 - vyčistěte kartáče

BEZPEČNOSTNÍ POKYNY

- Tento výrobek mohou používat děti ve věku 8 let a starší a osoby se sníženými fyzickými, smyslovými nebo duševními schopnostmi nebo nedostatkem zkušeností nebo znalostí, pokud jsou pod dozorem nebo byly poučeny o bezpečném používání výrobku a rozumí rizikům z toho vyplývajícím.
- Nikdy neponořujte přístroj do vody.
- Nepoužívejte venku.
- Spotřebič je určen pouze pro domácí použití.
- Zařízení není hračka.
- K čištění použijte vlhký hadřík nebo jemný čisticí prostředek.
- Nepoužívejte poškozené zařízení.
- Výrobek není určen pro použití dětmi.
- Ujistěte se, že obalové materiály nezůstaly bez dozoru. Děti si s nimi mohou začít hrát, což je nebezpečné.
- Nepoužívejte zařízení na mokřím nebo vlhkém povrchu.
- Vyhněte se kontaktu s vodou – zařízení není vodotěsné.
- Nabíjejte své zařízení pouze pomocí originálního kabelu a napájecího adaptéru.
- Nenechávejte zařízení zapnuté bez dozoru.
- Pro optimální výkon pravidelně čistěte kartáče a odpadkový koš.

- Zařízení skladujte na suchém místě, mimo dosah dětí.
- Nepoužívejte spotřebič k čištění horkých nebo korozivních látek.
- Chraňte výrobek před extrémními teplotami, přímým slunečním zářením, silnými vibracemi, vysokou vlhkostí, vlhkostí, hořlavými plyny, výpary a rozpouštědly.
- Nevystavujte výrobek mechanickému namáhání.
- Pokud bezpečný provoz již není možný, přestaňte jej používat a zajistěte výrobek proti opětovnému použití. Bezpečný provoz již není možný, pokud výrobek: - byl poškozen, - nefunguje správně, - byl delší dobu skladován za nepříznivých podmínek nebo - byl během přepravy nadměrně zatížen.
- Je zakázáno používat výrobek, pokud je jakákoliv část poškozena. Pokud je kabel poškozen, je zakázáno provádět opravy sami.
- Nerozebírejte zařízení sami.
- Chraňte výrobek před vlhkostí.
- Okamžitě vypněte výrobek a odpojte kabel od výrobku, pokud je cítit spálenina nebo je viditelný kouř. Před dalším použitím nechte výrobek zkontrolovat kvalifikovaným technikem.
- Před použitím se ujistěte, že stávající síťové napětí odpovídá požadovanému provoznímu napětí zařízení.
- Vždy používejte výrobek tak, jak je určeno.

BATERIE/AKUMULÁTORY BEZPEČNOSTNÍ POKYNY

- Udržujte baterie/akumulátory mimo dosah dětí. Při požití okamžitě vyhledejte lékařskou pomoc!
- Jednorázové baterie se nesmí dobíjet. Baterie/akumulátory nesmí být zkratovány a/nebo otevřeny. To může způsobit přehřátí, požár nebo výbuch.
- Nikdy nevhazujte baterie/akumulátory do ohně nebo vody.
- Baterii nerozebírejte
- Baterie/akumulátory by nikdy neměly být vystaveny mechanickému namáhání.
- Nebezpečí úniku kyseliny z baterií/akumulátorů.
- Vyhněte se extrémním podmínkám a teplotám, které mohou ovlivnit baterie/akumulátory, např. radiátory/přímé sluneční záření.
- Pokud baterie/akumulátory vytečou, vyhněte se kontaktu pokožky, očí a sliznic s chemikáliemi! Postižená místa ihned opláchněte čistou vodou a vyhledejte lékaře!
- Vytékající nebo poškozené baterie/akumulátory mohou při kontaktu s pokožkou způsobit chemické popáleniny. Proto byste v takovém případě měli používat vhodné ochranné rukavice.
- Výrobek má vestavěnou baterii, kterou uživatel nemůže vyměnit.



TIPY A INFORMACE TÝKAJÍCÍ SE NAKLÁDÁNÍ S POUŽITÝMI OBALY

Obal je vyroben z ekologických materiálů, které lze zlikvidovat v místním recyklačním středisku.

Použitý obalový materiál odevzdejte na místo určené místními úřady na likvidaci odpadu. Informace o možnostech likvidace použitého výrobku poskytuje obecní nebo městský úřad.



LIKVIDACE POUŽITÉHO ELEKTRICKÉHO A ELEKTRONICKÉHO ZAŘÍZENÍ

Z důvodů ochrany životního prostředí nesmí být použité elektrické a elektronické výrobky likvidovány s běžným komunálním odpadem v domovním odpadu, ale musí být zlikvidovány správným způsobem. Informace o odběrných místech a jejich otevírací době poskytuje příslušný úřad.



Tento výrobek splňuje požadavky příslušných evropských a národních směrnic, které se na něj vztahují. Výrobek splňuje evropské a národní požadavky na bezpečnost zařízení a výrobků.



Tento produkt splňuje požadavky příslušných evropských a národních směrnic, které se na něj vztahují, RoHS.



Nesprávná likvidace baterií/akumulátorů představuje riziko pro životní prostředí!

Baterie/akumulátory by neměly být likvidovány s domovním odpadem. Mohou obsahovat škodlivé těžké kovy a mělo by se s nimi nakládat jako se speciálním odpadem. Chemické značky pro těžké kovy jsou: Cd = kadmium, Hg = rtuť, Pb = olovo.

Použité baterie / akumulátory by proto měly být odevzdány na sběrných místech komunálního nebezpečného odpadu.

Vestavěná baterie se nesmí kvůli likvidaci rozebírat. Výrobek je nutné odevzdat celý do sběrný použité elektroniky.

Vyhrazujeme si právo na změny textu, designu a technických údajů produktu bez předchozího upozornění.

Cher Monsieur ou Madame, merci d'avoir acheté notre produit !

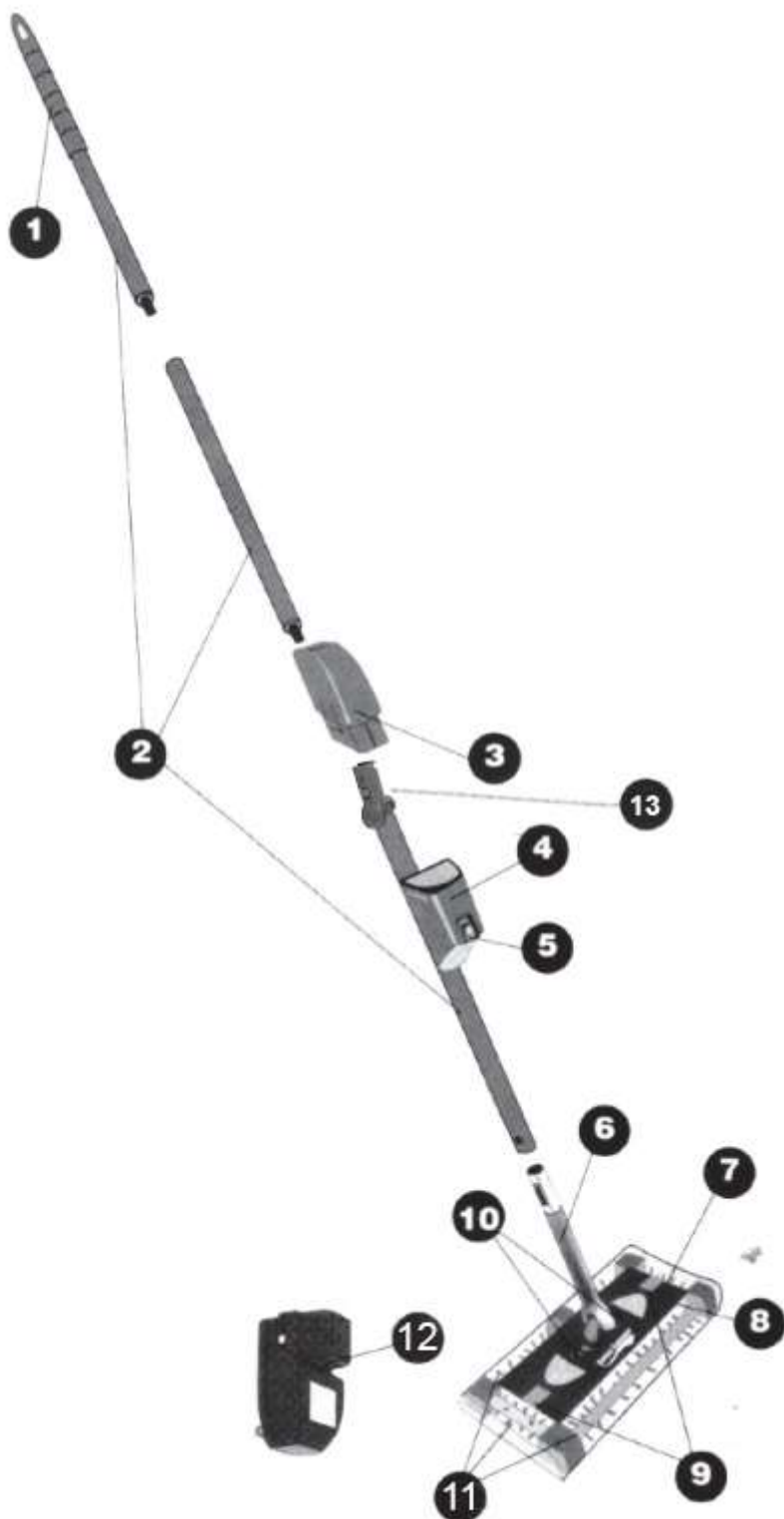
Avant d'utiliser le produit, veuillez lire les instructions suivantes pour garantir une utilisation correcte du produit.

Veuillez conserver ce manuel pour référence ultérieure et suivre ses recommandations, car le non-respect de ses instructions peut constituer une menace pour la vie ou la santé.

APPLICATION

La brosse rotative électrique G3 est un appareil moderne pour un nettoyage rapide et efficace. Grâce aux brosses rotatives et à la construction légère, il est idéal pour nettoyer une variété de surfaces, telles que les panneaux, les carreaux, les tapis et les moquettes. La rotation à 360° vous permet d'atteindre les endroits difficiles d'accès, comme sous les meubles ou les coins. La conception sans fil offre une liberté de mouvement totale et le bac à poussière intégré facilite le vidage des déchets collectés.

Pour des raisons de sécurité et de certification CE, le produit ne peut être ni reconstruit ni modifié de quelque façon que ce soit. Si vous utilisez le produit à des fins autres que celles décrites précédemment, le produit peut être endommagé. De plus, une utilisation inappropriée peut entraîner des dangers tels que des courts-circuits, des incendies, des chocs électriques, etc.



DESCRIPTION DU PRODUIT :

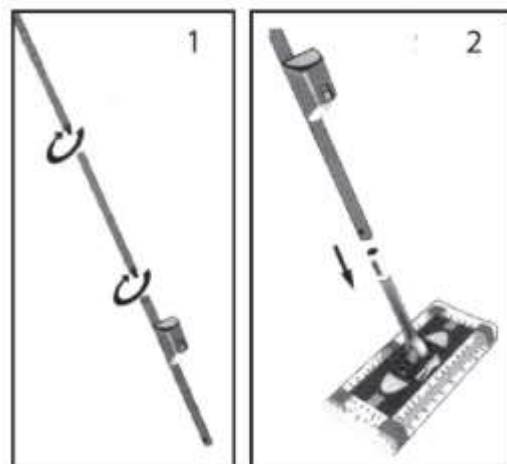
- Tige de pointe avec poignée
- Tiges d'extrémité
- Piles 7,2 V
- Compartiment à piles
- Interrupteur marche/arrêt
- Barre de base
- Cadre extérieur transparent
- Corps de l'aspirateur
- Loquets de boîtier extérieur (forme rectangulaire)
- Loquets de poubelles
- Brosses rotatives
- Chargeur
- Charnière avec serrure
-

CONSEIL

- L'appareil doit être vérifié quant à l'intégralité de la livraison et à tout dommage visible.
- En cas de livraison incomplète ou si vous constatez des dommages dus à un emballage ou à un transport défectueux, veuillez contacter la hotline service.

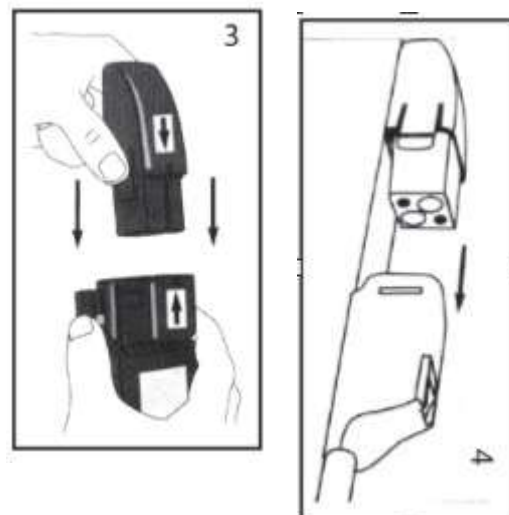
ASSEMBLAGE DU PRODUIT :

- Assemblez les tiges d'extrémité (voir Fig. 1).
- Placez l'embout sur la tige de base. Les flèches sur la pointe et la base de la tige doivent pointer l'une en face de l'autre. Les goupilles de fixation de la tige doivent entrer dans les trous de la douille.



CHARGE DE LA BATTERIE (Fig.3)

- Insérez les piles dans le chargeur (les flèches blanches pointent l'une en face de l'autre) - voir Fig. 3.
- Connectez le chargeur à l'alimentation électrique.
- Remarque : le voyant rouge indique le processus de charge de la batterie. Avant la première utilisation : charger les batteries pendant environ 8 heures. Charges ultérieures - temps de charge : 6 à 8 heures Ne chargez pas la batterie plus longtemps que recommandé !



INSTALLATION DE LA BATTERIE :

- Assurez-vous que l'interrupteur de l'aspirateur est en position OFF.
- Vérifiez que le bac à poussière est vide (voir section Sans sac). Insérez les piles dans le compartiment à piles. Position correcte : les flèches blanches pointent l'une en face de l'autre. - Assurez-vous que la polarité des piles est correcte. (voir fig. 4).

FONCTIONNEMENT DE L'ASPIRATEUR

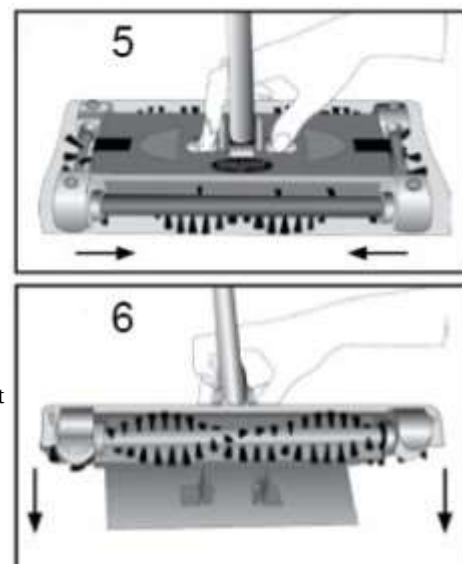
- Allumez l'aspirateur - pour cela, déplacez l'interrupteur sur la position ON.
- Une fois le nettoyage terminé, éteignez l'aspirateur - placez l'interrupteur sur la position OFF. Videz les déchets du conteneur. Si nécessaire, chargez les batteries.

NETTOYAGE ET ENTRETIEN

Avant chaque nettoyage, éteignez l'aspirateur et retirez les piles.

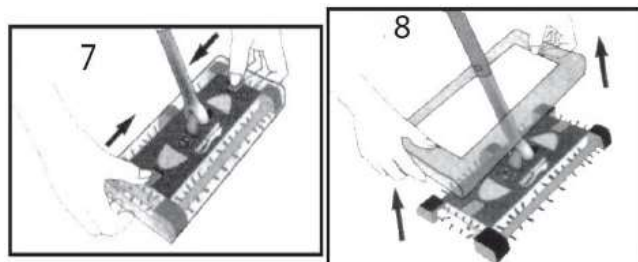
- Conteneur à déchets sans sac
 - Avant de vider le récipient, assurez-vous que l'aspirateur est éteint et que les piles sont retirées.
- Retirer le conteneur.
 - Placez l'aspirateur sur le sol. D'une main, appuyez et maintenez les loquets du bac à poussière (sur la tige) et avec l'autre main, soulevez la poignée de l'aspirateur. (voir fig. 5).
 - Ouvrir le couvercle du récipient (voir Fig. 6).
 - Versez les déchets du conteneur dans la poubelle.
 - Réinstaller la poubelle

Remarque : Si le conteneur à déchets ne peut pas être inséré correctement, vérifiez si des objets ne sont pas entrés dans la partie intérieure.

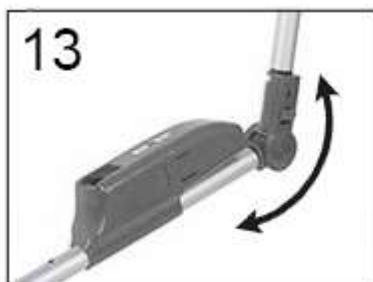
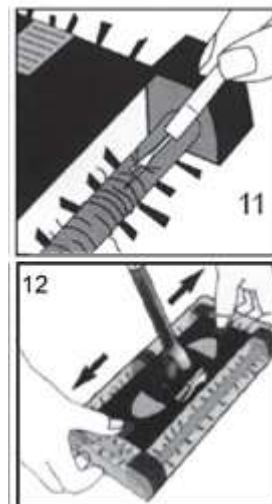


BROSSES DE NETTOYAGE

- Pour nettoyer les brosses, utilisez un outil spécial fourni avec l'aspirateur.
- Assurez-vous que l'aspirateur est éteint et que la batterie est retirée.
- Éloignez les 2 loquets rectangulaires du boîtier extérieur de la tige de l'aspirateur (voir fig. 7).
- Soulevez le cadre extérieur transparent et tirez-le à travers la fixation, offrant ainsi un accès facile aux brosses. (voir fig. 8).



- Les cheveux emmêlés, les poils d'animaux, les fils et autres doivent être peignés à l'aide d'un nettoyeur pour brosse. (voir fig. 11). Il suffit de passer la lame de cet appareil le long des brosses. De cette manière simple, les pinceaux sont nettoyés.
- Réinstaller le boîtier extérieur. Éloignez les 2 loquets rectangulaires du boîtier de la tige de l'aspirateur. (voir fig. 12).
- Pour déverrouiller/verrouiller la charnière, tirez l'interrupteur vers le haut (voir Fig.13)



DONNÉES TECHNIQUES

- Alimentation : pile 7,2 V
- Autonomie : sur une batterie complètement chargée - jusqu'à 20 min
- Il dispose d'un interrupteur marche/arrêt
- Charnière avec serrure
- Il dispose d'un grand bac à poussière
- Il peut être tourné à 360 degrés
- Il dispose d'un support magnétique
- Boîtier de brosse plat
- Technologie RCR - brosses remplaçables, lavables et réutilisables
- Nettoyage facile des coins de la pièce
- Longueur du manche : 110 cm
- Dimensions du pinceau : 29,5 cm x 14,5 cm x 4 cm

RÉSOLUTION DE PROBLÈMES

- L'aspirateur fonctionne lentement ou ne s'allume pas :
 - assurez-vous que la batterie est chargée
 - vérifiez que la batterie est correctement insérée dans le compartiment à batterie
- Les batteries ne se chargent pas :
 - veuillez vérifier si la batterie est correctement insérée dans le chargeur
 - le processus de charge est indiqué par une diode de contrôle rouge
- L'aspirateur ne ramasse pas les déchets :
 - le conteneur à déchets sans sac doit être vidé (voir section « Conteneur à déchets sans sac »)
 - assurez-vous que le bac à poussière est réinstallé sur le corps de l'aspirateur
- Lors du passage de l'aspirateur, des débris tombent du récipient :
 - la poubelle devrait être vidée
 - nettoyer les pinceaux

CONSIGNES DE SÉCURITÉ

- Ce produit peut être utilisé par des enfants âgés de 8 ans et plus et par des personnes ayant des capacités physiques, sensorielles ou mentales réduites ou manquant d'expérience ou de connaissances, à condition qu'elles soient surveillées ou qu'elles aient reçu des instructions sur l'utilisation sûre du produit et qu'elles comprennent les risques en résultant.
- Ne jamais immerger l'appareil dans l'eau.
- Ne pas utiliser à l'extérieur.
- L'appareil est destiné à un usage domestique uniquement.
- L'appareil n'est pas un jouet.
- Pour le nettoyage, utilisez un chiffon humide ou un détergent doux.
- N'utilisez pas un appareil endommagé.
- Le produit n'est pas destiné à être utilisé par des enfants.
- Assurez-vous que les matériaux d'emballage ne sont pas laissés sans surveillance. Les enfants peuvent commencer à jouer avec eux, ce qui est dangereux.
- N'utilisez pas l'appareil sur des surfaces mouillées ou humides.
- Évitez tout contact avec l'eau – l'appareil n'est pas étanche.
- Chargez votre appareil uniquement à l'aide du câble et de l'adaptateur secteur d'origine.

- Ne laissez pas l'appareil allumé sans surveillance.
- Nettoyez régulièrement les brosses et le bac à poussière pour des performances optimales.
- Conserver l'appareil dans un endroit sec, hors de portée des enfants.
- N'utilisez pas l'appareil pour nettoyer des substances chaudes ou corrosives.
- Protégez le produit des températures extrêmes, de la lumière directe du soleil, des fortes vibrations, de l'humidité élevée, de l'humidité, des gaz inflammables, des vapeurs et des solvants.
- N'exposez pas le produit à des contraintes mécaniques.
- Si une utilisation sûre n'est plus possible, cessez l'utilisation et sécurisez le produit contre toute réutilisation. Un fonctionnement sûr n'est plus possible si le produit : - a été endommagé, - ne fonctionne pas correctement, - a été stocké pendant une période prolongée dans des conditions défavorables ou - a été excessivement chargé pendant le transport.
- Il est interdit d'utiliser le produit si une pièce est endommagée. Si le câble est endommagé, il est interdit d'effectuer soi-même les réparations.
- Ne démontez pas l'appareil vous-même.
- Protéger le produit de l'humidité.
- Éteignez immédiatement le produit et retirez le câble du produit s'il sent le brûlé ou si de la fumée est visible. Faites vérifier le produit par un technicien qualifié avant de le réutiliser.
- Avant utilisation, assurez-vous que la tension secteur existante correspond à la tension de fonctionnement requise de l'appareil.
- Utilisez toujours le produit comme prévu.

CONSIGNES DE SÉCURITÉ POUR LES PILES/ACCUMULATEURS

- Conserver les piles/accumulateurs hors de portée des enfants. En cas d'ingestion, consulter immédiatement un médecin !
- Les piles jetables ne doivent pas être rechargées. Les piles/accumulateurs ne doivent pas être court-circuités et/ou ouverts. Cela peut provoquer une surchauffe, un incendie ou une explosion.
- Ne jetez jamais les piles/accumulateurs dans le feu ou dans l'eau.
- Ne démontez pas la batterie
- Les piles/accumulateurs ne doivent jamais être soumis à des contraintes mécaniques.
- Risque de fuite d'acide provenant des piles/accumulateurs.
- Évitez les conditions et températures extrêmes qui peuvent affecter les batteries/accumulateurs, par exemple les radiateurs/la lumière directe du soleil.
- En cas de fuite des piles/accumulateurs, évitez tout contact de la peau, des yeux et des muqueuses avec les produits chimiques ! Rincez immédiatement les zones touchées à l'eau claire et consultez un médecin !
- Les piles/accumulateurs qui fuient ou qui sont endommagés peuvent provoquer des brûlures chimiques en cas de contact avec la peau. Dans un tel cas, il est donc conseillé de porter des gants de protection appropriés.
- Le produit dispose d'une batterie intégrée qui ne peut pas être remplacée par l'utilisateur.



CONSEILS ET INFORMATIONS SUR LA GESTION DES EMBALLAGES USAGÉS

L'emballage est fabriqué à partir de matériaux respectueux de l'environnement qui peuvent être éliminés dans votre centre de recyclage local.

Les matériaux d'emballage usagés doivent être déposés au point d'élimination des déchets désigné par les autorités locales. Des informations sur les possibilités d'élimination du produit usagé sont fournies par l'administration municipale ou communale.



ÉLIMINATION DES ÉQUIPEMENTS ÉLECTRIQUES ET ÉLECTRONIQUES USAGÉS

Pour des raisons de protection de l'environnement, les produits électriques et électroniques usagés ne doivent pas être jetés avec les déchets municipaux normaux dans les ordures ménagères, mais doivent être éliminés correctement. Des informations sur les points de collecte et leurs horaires d'ouverture sont fournies par le bureau concerné.



Ce produit est conforme aux exigences des directives européennes et nationales qui lui sont applicables. Le produit répond aux exigences européennes et nationales en matière de sécurité des appareils et des produits.



Ce produit est conforme aux exigences des directives européennes et nationales qui lui sont applicables, RoHS.



L'élimination incorrecte des piles/accumulateurs présente un risque pour l'environnement !

Les piles/accumulateurs ne doivent pas être jetés avec les ordures ménagères. Ils peuvent contenir des métaux lourds nocifs et doivent être traités comme des déchets spéciaux. Les symboles chimiques des métaux lourds sont : Cd = cadmium, Hg = mercure, Pb = plomb.

Par conséquent, les piles/accumulateurs usagés doivent être déposés dans les points de collecte des déchets dangereux municipaux.

La batterie intégrée ne doit pas être démontée pour être éliminée. Le produit doit être remis dans son intégralité à un point de collecte d'appareils électroniques usagés.

Nous nous réservons le droit d'apporter des modifications au texte, à la conception et aux données techniques du produit sans préavis.

Egregio Signore/a, grazie per aver acquistato il nostro prodotto!

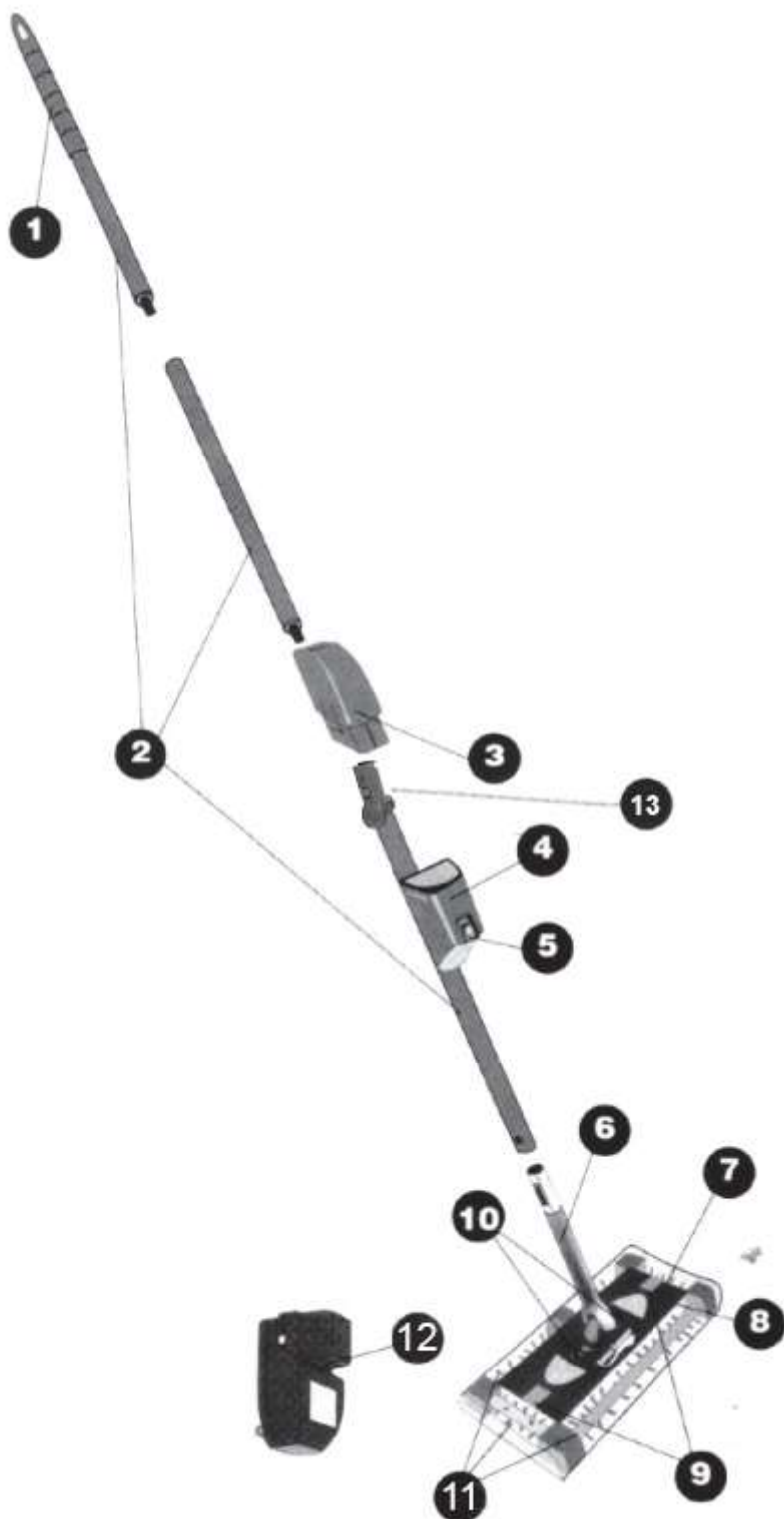
Prima di utilizzare il prodotto, leggere le seguenti istruzioni per garantirne il corretto utilizzo.

Conservare il presente manuale per riferimento futuro e seguirne le raccomandazioni, poiché la mancata osservanza delle istruzioni può rappresentare un pericolo per la vita o la salute.

APPLICAZIONE

La spazzola rotante elettrica G3 è un dispositivo moderno per una pulizia rapida ed efficace. Grazie alle spazzole rotanti e alla struttura leggera, è ideale per la pulizia di diverse superfici, come pannelli, piastrelle, tappeti e moquette. La rotazione a 360° consente di raggiungere anche i punti più difficili, come sotto i mobili o negli angoli. Il design senza fili garantisce la massima libertà di movimento e il contenitore della polvere integrato semplifica lo svuotamento dei rifiuti raccolti.

Per motivi di sicurezza e di certificazione CE, il prodotto non può essere ricostruito o modificato in alcun modo. Se si utilizza il prodotto per scopi diversi da quelli precedentemente descritti, il prodotto potrebbe danneggiarsi. Inoltre, un uso improprio può causare pericoli quali cortocircuiti, incendi, scosse elettriche, ecc.



DESCRIZIONE DEL PRODOTTO:

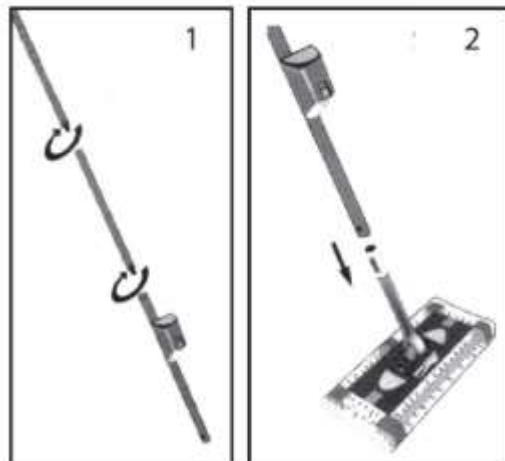
- Asta di punta con impugnatura
- Tiranti terminali
- Batterie da 7,2 V
- Vano batteria
- Interruttore On/Off
- Barra di base
- Cornice esterna trasparente
- Corpo dell'aspirapolvere
- Chiusure del rivestimento esterno (forma rettangolare)
- Chiusure per cassonetti della spazzatura
- Spazzole rotanti
- Caricabatterie
- Cerniera con serratura
-

MANCIA

- È necessario controllare l'apparecchio per verificare la completezza della fornitura e l'assenza di danni visibili.
- In caso di consegna incompleta o se si notano danni dovuti a imballaggio o trasporto difettosi, contattare la hotline del servizio clienti.

MONTAGGIO DEL PRODOTTO:

- Unire le aste terminali (vedere Fig. 1).
- Posizionare il pezzo terminale sull'asta di base. Le frecce sulla punta e sulla base dell'asta devono puntare una di fronte all'altra. I perni di fissaggio dell'asta devono entrare nei fori della presa.



CARICA DELLA BATTERIA (Fig.3)

- Inserire le batterie nel caricabatterie (le frecce bianche puntano una di fronte all'altra) - vedere Fig. 3.
- Collegare il caricabatterie all'alimentatore.
- Nota: la spia luminosa rossa indica il processo di carica della batteria. Prima del primo utilizzo: caricare le batterie per circa 8 ore. Cariche successive - tempo di carica: da 6 a 8 ore Non caricare la batteria più a lungo di quanto consigliato!



INSTALLAZIONE DELLA BATTERIA:

- Assicurarsi che l'interruttore dell'aspirapolvere sia in posizione OFF.
- Controllare che il contenitore della polvere sia vuoto (vedere la sezione Senza sacchetto). Inserire le batterie nel vano batterie. Posizione corretta: le frecce bianche puntano una di fronte all'altra. - Assicurarsi che la polarità delle batterie sia corretta. (vedere fig. 4).

FUNZIONAMENTO DELL'ASPIRAPOLVERE

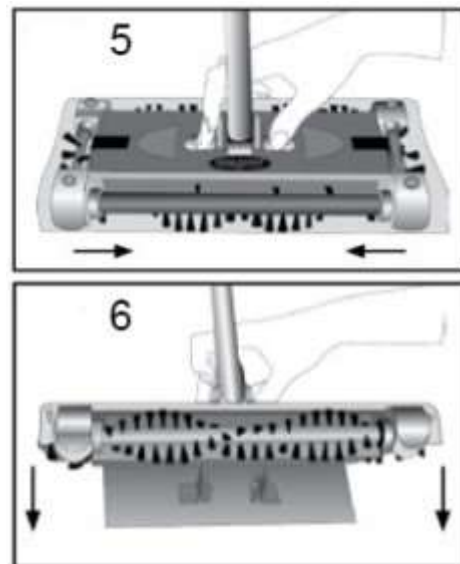
- Accendere l'aspirapolvere: per farlo, spostare l'interruttore in posizione ON.
- Una volta terminata la pulizia, spegnere l'aspirapolvere portando l'interruttore in posizione OFF. Versare la spazzatura fuori dal contenitore. Se necessario, caricare le batterie.

PULIZIA E MANUTENZIONE

Prima di ogni pulizia, spegnere l'aspirapolvere e rimuovere le batterie.

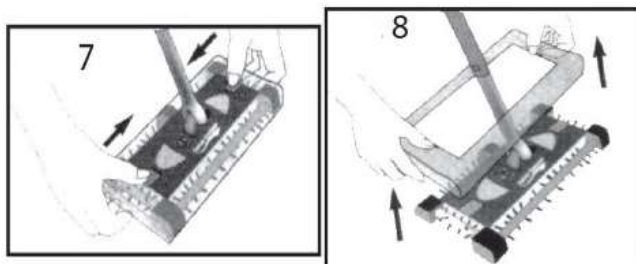
- Contenitore per rifiuti senza sacchetto
 - Prima di svuotare il contenitore, assicurarsi che l'aspirapolvere sia spento e che le batterie siano state rimosse.
- Estrarre il contenitore.
 - Posizionare l'aspirapolvere sul pavimento. Con una mano, premere e tenere premuti i fermi del contenitore della polvere (sull'asta) e con l'altra mano sollevare la maniglia dell'aspirapolvere. (vedi fig. 5).
 - Aprire il coperchio del contenitore (vedere Fig. 6).
 - Versare la spazzatura dal contenitore nel bidone della spazzatura.
 - Reinstallare il bidone della spazzatura

Nota: se il contenitore dei rifiuti non può essere inserito correttamente, controllare che non siano penetrati oggetti nella parte interna.



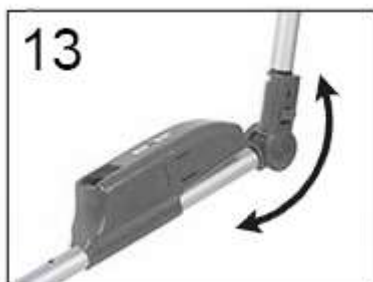
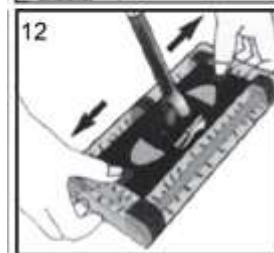
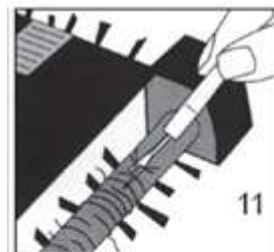
SPAZZOLE PER PULIZIA

- Per pulire le spazzole, utilizzare l'apposito utensile fornito in dotazione con l'aspirapolvere.
- Assicurarsi che l'aspirapolvere sia spento e che la batteria sia stata rimossa.
- Allontanare i 2 fermi rettangolari dell'alloggiamento esterno dall'asta dell'aspirapolvere (vedere fig. 7).



- Sollevare la cornice esterna trasparente e tirarla attraverso l'accessorio, consentendo così un facile accesso alle spazzole. (vedi fig. 8).

- I capelli aggrovigliati, il pelo degli animali, i fili e simili devono essere pettinati utilizzando un apposito detergente per spazzole. (vedi fig. 11). Basta far scorrere la lama di questo dispositivo lungo le spazzole. In questo modo semplice si puliscono i pennelli.
- Reinstallare la guaina esterna. Allontanare i 2 fermi rettangolari dell'alloggiamento dall'asta dell'aspirapolvere. (vedi fig. 12).
- Per sbloccare/bloccare la cerniera, tirare l'interruttore verso l'alto (vedere Fig.13)



DATI TECNICI

- Alimentazione: batteria da 7,2 V
- Tempo di funzionamento: con batteria completamente carica - fino a 20 min
- Ha un interruttore On/Off
- Cerniera con serratura
- Ha un grande contenitore per lo sporco
- Può essere ruotato di 360 gradi
- Ha un supporto magnetico
- Alloggiamento spazzola piatta
- Tecnologia RCR - spazzole sostituibili, lavabili e riutilizzabili
- Facile pulizia degli angoli della stanza
- Lunghezza manico: 110 cm
- Dimensioni del pennello: 29,5 cm x 14,5 cm x 4 cm

RISOLUZIONE DEI PROBLEMI

- L'aspirapolvere funziona lentamente o non si accende:
 - assicurarsi che la batteria sia carica
 - controllare che la batteria sia inserita correttamente nel vano batteria
- Le batterie non si caricano:
 - si prega di controllare che la batteria sia inserita correttamente nel caricabatterie
 - il processo di carica è indicato da un diodo di controllo rosso
- L'aspirapolvere non raccoglie la spazzatura:
 - il contenitore dei rifiuti senza sacchetto deve essere svuotato (vedere la sezione "Contenitore dei rifiuti senza sacchetto")
 - assicurarsi che il contenitore della polvere sia reinstallato sul corpo dell'aspirapolvere
- Durante l'aspirazione, i detriti cadono dal contenitore:
 - il bidone della spazzatura dovrebbe essere svuotato
 - pulire i pennelli

ISTRUZIONI DI SICUREZZA

- Questo prodotto può essere utilizzato da bambini di età pari o superiore a 8 anni e da persone con capacità fisiche, sensoriali o mentali ridotte o prive di esperienza o conoscenza, a condizione che siano sorvegliati o abbiano ricevuto istruzioni sull'uso sicuro del prodotto e comprendano i rischi che ne derivano.
- Non immergere mai il dispositivo in acqua.
- Non utilizzare all'aperto.
- L'apparecchio è destinato esclusivamente all'uso domestico.
- Il dispositivo non è un giocattolo.
- Per la pulizia, utilizzare un panno umido o un detergente delicato.
- Non utilizzare un dispositivo danneggiato.
- Il prodotto non è destinato all'uso da parte dei bambini.
- Assicurarsi che i materiali di imballaggio non vengano lasciati incustoditi. I bambini potrebbero iniziare a giocarci, il che è pericoloso.
- Non utilizzare il dispositivo su superfici bagnate o umide.
- Evitare il contatto con l'acqua: il dispositivo non è impermeabile.
- Carica il tuo dispositivo utilizzando solo il cavo e l'adattatore di alimentazione originali.

- Non lasciare il dispositivo acceso incustodito.
- Per prestazioni ottimali, pulire regolarmente le spazzole e il contenitore della polvere.
- Conservare il dispositivo in un luogo asciutto, fuori dalla portata dei bambini.
- Non utilizzare l'apparecchio per pulire sostanze calde o corrosive.
- Proteggere il prodotto da temperature estreme, luce solare diretta, forti vibrazioni, elevata umidità, condensa, gas infiammabili, vapori e solventi.
- Non esporre il prodotto a sollecitazioni meccaniche.
- Se non è più possibile un funzionamento sicuro, interrompere l'uso del prodotto e proteggerlo dal riutilizzo. Il funzionamento sicuro non è più possibile se il prodotto: - è stato danneggiato, - non funziona correttamente, - è stato immagazzinato per un lungo periodo di tempo in condizioni sfavorevoli o - è stato caricato eccessivamente durante il trasporto.
- È vietato utilizzare il prodotto se anche una sola parte risulta danneggiata. Se il cavo è danneggiato, è vietato ripararlo autonomamente.
- Non smontare il dispositivo da soli.
- Proteggere il prodotto dall'umidità.
- Se si avverte odore di bruciato o è visibile del fumo, spegnere immediatamente il prodotto e rimuovere il cavo. Prima di riutilizzare il prodotto, farlo controllare da un tecnico qualificato.
- Prima dell'uso, assicurarsi che la tensione di rete esistente corrisponda alla tensione di esercizio richiesta per l'apparecchio.
- Utilizzare il prodotto sempre come previsto.

ISTRUZIONI DI SICUREZZA PER BATTERIE/ACCUMULATORI

- Tenere le batterie/accumulatori fuori dalla portata dei bambini. In caso di ingestione, consultare immediatamente un medico!
- Le batterie usa e getta non devono essere ricaricate. Le batterie/accumulatori non devono essere cortocircuitati e/o aperti. Ciò potrebbe causare surriscaldamento, incendio o esplosione.
- Non gettare mai le batterie/accumulatori nel fuoco o nell'acqua.
- Non smontare la batteria
- Le batterie/accumulatori non devono mai essere sottoposti a sollecitazioni meccaniche.
- Rischio di fuoriuscita di acido dalle batterie/accumulatori.
- Evitare condizioni e temperature estreme che potrebbero danneggiare le batterie/gli accumulatori, ad esempio radiatori/luce solare diretta.
- In caso di perdite dalle batterie/accumulatori, evitare il contatto delle sostanze chimiche con la pelle, gli occhi e le mucose! Sciacquare immediatamente le zone interessate con acqua pulita e consultare un medico!
- Batterie/accumulatori danneggiati o che perdono liquido possono causare ustioni chimiche in caso di contatto con la pelle. Pertanto in tal caso è opportuno indossare guanti protettivi adeguati.
- Il prodotto è dotato di una batteria integrata che non può essere sostituita dall'utente.



SUGGERIMENTI E INFORMAZIONI SULLA GESTIONE DEGLI IMBALLAGGI USATI

L'imballaggio è realizzato con materiali ecocompatibili che possono essere smaltiti presso il centro di riciclaggio locale.

Il materiale di imballaggio usato deve essere consegnato al punto di smaltimento rifiuti designato dalle autorità locali. Le informazioni sulle possibilità di smaltimento del prodotto usato vengono fornite dall'ufficio comunale o comunale.



SMALTIMENTO DI APPARECCHIATURE ELETTRICHE ED ELETTRONICHE USATE

Per motivi di tutela ambientale, i prodotti elettrici ed elettronici usati non devono essere smaltiti insieme ai normali rifiuti urbani, ma devono essere smaltiti correttamente. Le informazioni sui punti di raccolta e sui loro orari di apertura sono fornite dall'ufficio competente.



Questo prodotto è conforme ai requisiti delle direttive europee e nazionali pertinenti ad esso applicabili. Il prodotto soddisfa i requisiti europei e nazionali sulla sicurezza dei dispositivi e dei prodotti.



Questo prodotto è conforme ai requisiti delle direttive europee e nazionali pertinenti ad esso applicabili, RoHS.

Lo smaltimento improprio di batterie/accumulatori rappresenta un rischio per l'ambiente!

Le batterie/accumulatori non devono essere smaltiti insieme ai rifiuti domestici. Possono contenere metalli pesanti nocivi e devono essere trattati come rifiuti speciali. I simboli chimici dei metalli pesanti sono: Cd = cadmio, Hg = mercurio, Pb = piombo.



Pertanto, le batterie/accumulatori usati devono essere consegnati ai punti di raccolta comunali dei rifiuti pericolosi.

La batteria integrata non deve essere smontata per essere smaltita. Il prodotto deve essere consegnato nella sua interezza a un punto di raccolta per apparecchiature elettroniche usate.

Ci riserviamo il diritto di apportare modifiche al testo, al design e ai dati tecnici del prodotto senza preavviso.

Estimado señor o señora, ¡gracias por comprar nuestro producto!

Antes de utilizar el producto, lea las siguientes instrucciones para garantizar un uso adecuado del producto.

Conserve este manual para futuras consultas y siga sus recomendaciones, ya que no seguir sus instrucciones puede suponer un riesgo para la vida o la salud.

SOLICITUD

El cepillo eléctrico giratorio G3 es un dispositivo moderno para una limpieza rápida y eficaz. Gracias a los cepillos giratorios y a su construcción ligera, es ideal para limpiar una variedad de superficies, como paneles, azulejos, alfombras y tapetes. La rotación de 360° le permite llegar a lugares difíciles de alcanzar, como debajo de los muebles o en las esquinas. El diseño inalámbrico proporciona total libertad de movimiento y el depósito de polvo incorporado facilita el vaciado de los residuos recogidos.

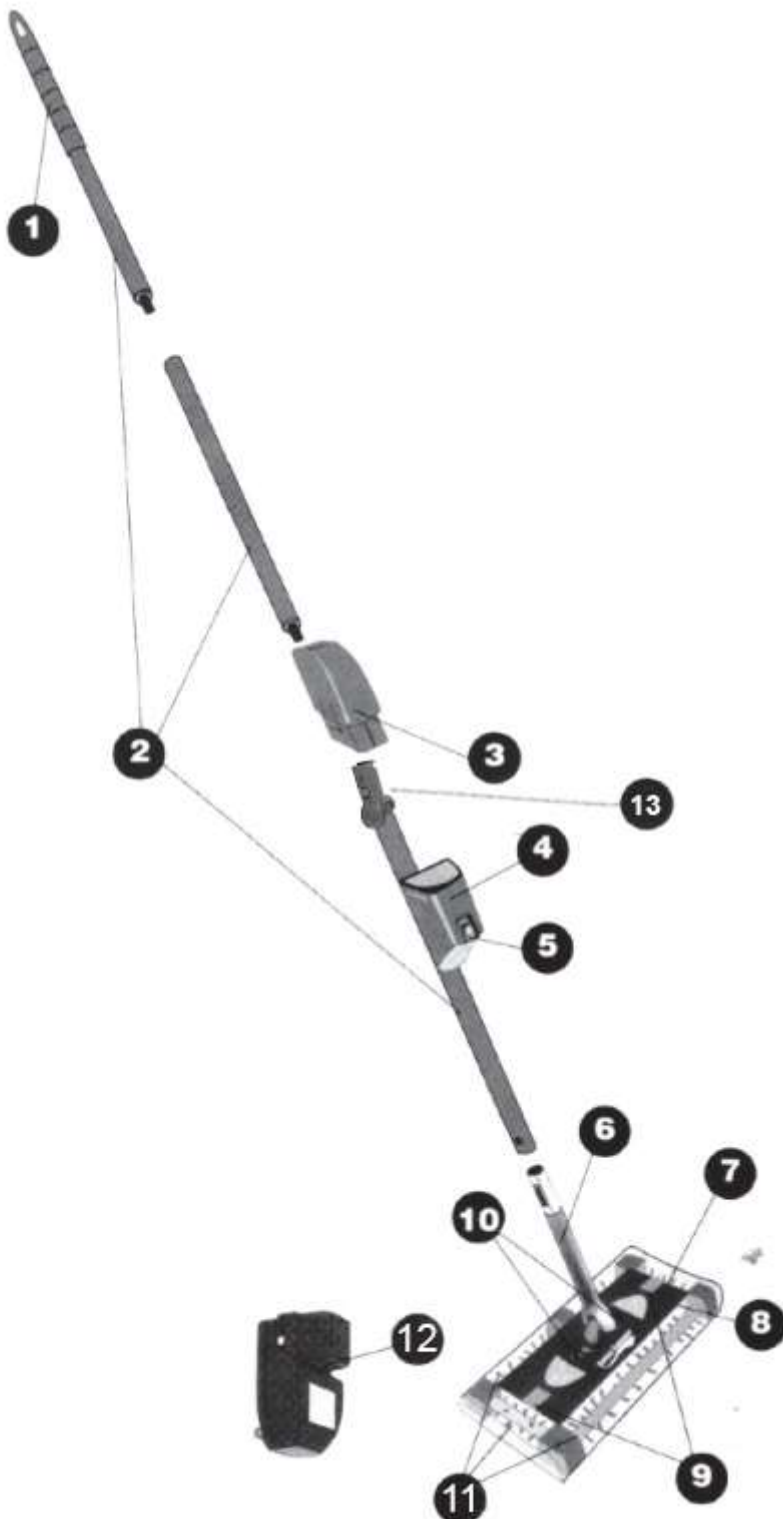
Por razones de seguridad y certificación CE, el producto no podrá reconstruirse ni modificarse de ninguna manera. Si utiliza el producto para fines distintos a los descritos anteriormente, éste podría resultar dañado. Además, el uso inadecuado puede provocar peligros como cortocircuitos, incendios, descargas eléctricas, etc.

DESCRIPCIÓN DEL PRODUCTO:

- Varilla de punta con mango
- Varillas finales
- Baterías de 7,2 V
- Compartimento de la batería
- Interruptor de encendido y apagado
- Barra básica
- Marco exterior transparente
- Cuerpo de aspiradora
- Pestillos de carcasa exterior (forma rectangular)
- Pestillos para contenedores de basura
- Cepillos rotativos
- Cargador
- Bisagra con cerradura
-

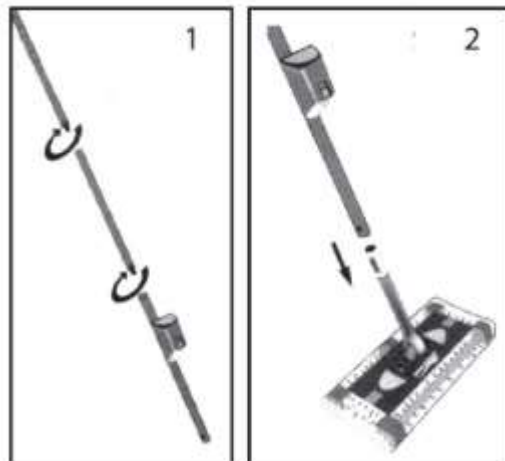
CONSEJO

- Se debe comprobar que el dispositivo esté completo y que no presente daños visibles.
- En caso de entrega incompleta o si observa daños debidos a un embalaje o transporte defectuoso, póngase en contacto con la línea directa de servicio.



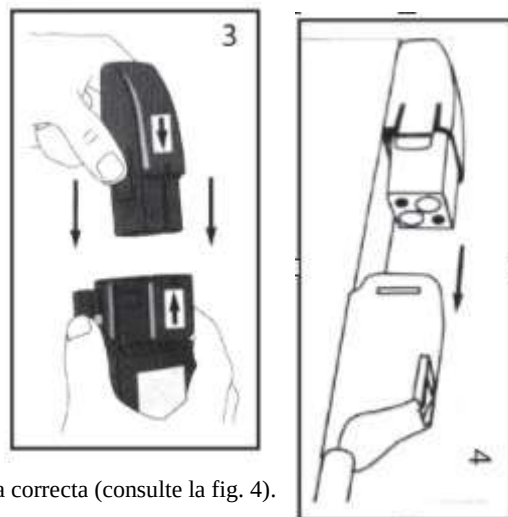
MONTAJE DEL PRODUCTO:

- Junte las varillas de los extremos (ver Fig. 1).
- Coloque la pieza final en la varilla base. Las flechas en la punta y en la varilla de la base deben apuntar una frente a la otra. Los pasadores de fijación de la varilla deben entrar en los orificios del zócalo.



CARGA DE LA BATERÍA (Fig. 3)

- Inserte las baterías en el cargador (las flechas blancas apuntan una en direcciones opuestas) – consulte la Fig. 3.
- Conecte el cargador a la fuente de alimentación.
- Nota: La luz indicadora roja indica el proceso de carga de la batería. Antes del primer uso: cargue las baterías durante aproximadamente 8 horas. Cargas posteriores - tiempo de carga: 6 a 8 horas ¡No cargue la batería más tiempo del recomendado!



INSTALACIÓN DE LA BATERÍA:

- Asegúrese de que el interruptor de la aspiradora esté en la posición APAGADO.
- Compruebe que el depósito de polvo esté vacío (consulte el apartado Sin bolsa). Introduzca las pilas en el compartimento de las pilas. Posición correcta: las flechas blancas apuntan una frente a la otra. - Asegúrese de que la polaridad de las pilas sea correcta (consulte la fig. 4).

FUNCIONAMIENTO DE LA ASPIRADORA

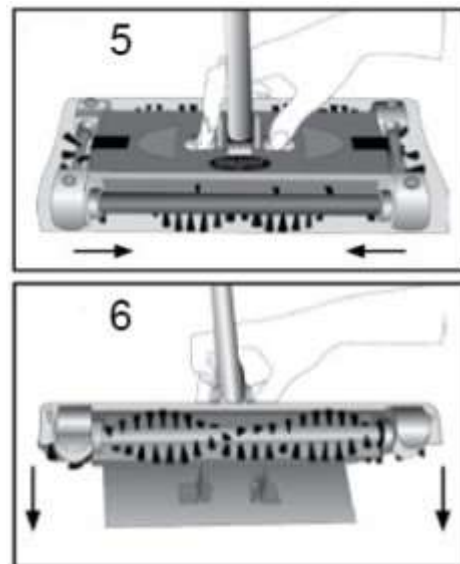
- Encienda la aspiradora: para ello, mueva el interruptor a la posición ON.
- Cuando haya terminado de limpiar, apague la aspiradora: coloque el interruptor en la posición OFF (APAGADO). Vierta la basura fuera del contenedor. Si es necesario, cargue las baterías.

LIMPIEZA Y MANTENIMIENTO

Antes de cada limpieza, apague la aspiradora y retire las baterías.

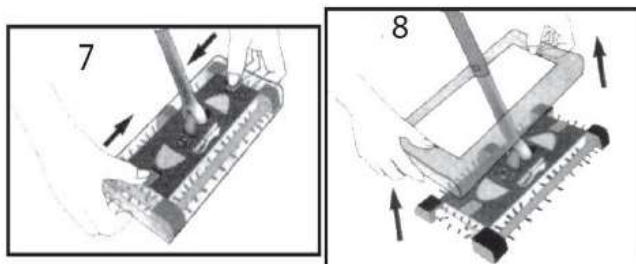
- Contenedor de basura sin bolsa
 - Antes de vaciar el recipiente, asegúrese de que la aspiradora esté apagada y las baterías retiradas.
- Sacando el contenedor.
 - Coloque la aspiradora en el suelo. Con una mano, presione y mantenga presionados los pestillos del contenedor de polvo (en la varilla) y con la otra mano levante el mango de la aspiradora. (ver fig. 5).
 - Abra la tapa del contenedor (ver Fig. 6).
 - Vierta la basura del contenedor en el bote de basura.
 - Vuelva a instalar el bote de basura

Nota: Si el contenedor de residuos no se puede insertar correctamente, verifique si ha entrado algún objeto en la parte interior.



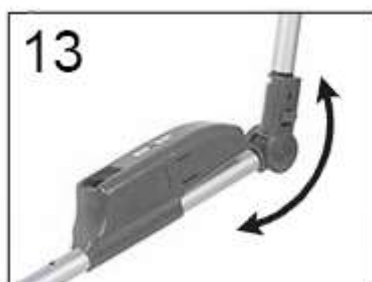
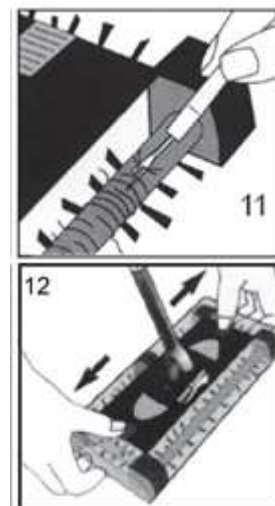
CEPILLOS DE LIMPIEZA

- Para limpiar los cepillos, utilice una herramienta especial incluida con la aspiradora.
- Asegúrese de que la aspiradora esté apagada y que la batería esté extraída.
- Aleje los 2 pestillos rectangulares de la carcasa exterior de la varilla de la aspiradora (ver fig. 7).



- Levante el marco transparente exterior y páselo a través del accesorio, proporcionando así un fácil acceso a los cepillos. (ver fig. 8).

- El cabello enredado, el pelo de animales, los hilos y similares deben eliminarse peinándose con un limpiador de cepillos. (ver fig. 11) Simplemente pase la cuchilla de este dispositivo a lo largo de los cepillos. De esta sencilla manera se limpian los pinceles.
- Vuelva a instalar la carcasa exterior. Aleje los 2 pestillos de la carcasa rectangular de la varilla de la aspiradora. (ver fig. 12).
- Para desbloquear/bloquear la bisagra, tire del interruptor hacia arriba (ver Fig.13)



DATOS TÉCNICOS

- Fuente de alimentación: batería de 7,2 V
- Tiempo de funcionamiento: con batería completamente cargada - hasta 20 min
- Tiene un interruptor de encendido y apagado.
- Bisagra con cerradura
- Tiene un gran contenedor de suciedad.
- Se puede girar 360 grados.
- Tiene un soporte magnético.
- Carcasa de cepillo plano
- Tecnología RCR: cepillos reemplazables, lavables y reutilizables
- Fácil limpieza de los rincones de la habitación.
- Longitud del mango: 110 cm
- Dimensiones del pincel: 29,5 cm x 14,5 cm x 4 cm

RESOLUCIÓN DE PROBLEMAS

- La aspiradora funciona lentamente o no se enciende:
 - Asegúrese de que la batería esté cargada
 - Compruebe que la batería esté insertada correctamente en el compartimento de la batería.
- Las baterías no se cargan:
 - Por favor, compruebe si la batería está insertada correctamente en el cargador.
 - El proceso de carga se indica mediante un diodo de control rojo.
- La aspiradora no recoge la basura:
 - El contenedor de residuos sin bolsa debe vaciarse (ver sección "Contenedor de residuos sin bolsa")
 - Asegúrese de que el contenedor de polvo esté reinstalado en el cuerpo de la aspiradora.
- Al aspirar, caen residuos del recipiente:
 - El cubo de basura debe vaciarse
 - Limpiar los cepillos

INSTRUCCIONES DE SEGURIDAD

- Este producto puede ser utilizado por niños mayores de 8 años y por personas con capacidades físicas, sensoriales o mentales reducidas o con falta de experiencia o conocimientos, siempre que estén supervisadas o hayan recibido instrucciones sobre el uso seguro del producto y comprendan los riesgos resultantes.
- Nunca sumerja el dispositivo en agua.
- No utilizar en exteriores.
- El aparato está destinado únicamente para uso doméstico.
- El dispositivo no es un juguete.
- Para limpiar, utilice un paño húmedo o un detergente suave.
- No utilice un dispositivo dañado.
- El producto no está destinado a ser utilizado por niños.
- Asegúrese de que los materiales de embalaje no queden desatendidos. Los niños podrían empezar a jugar con ellos, lo cual es peligroso.
- No utilice el dispositivo sobre superficies mojadas o húmedas.
- Evite el contacto con el agua: el dispositivo no es resistente al agua.
- Cargue su dispositivo únicamente utilizando el cable y el adaptador de corriente originales.

- No deje el dispositivo sin supervisión.
- Limpie los cepillos y el depósito de polvo periódicamente para un rendimiento óptimo.
- Guarde el dispositivo en un lugar seco, fuera del alcance de los niños.
- No utilice el aparato para limpiar sustancias calientes o corrosivas.
- Proteger el producto de temperaturas extremas, luz solar directa, vibraciones fuertes, humedad alta, gases inflamables, vapores y disolventes.
- No exponga el producto a tensiones mecánicas.
- Si ya no es posible realizar una operación segura, interrumpa el uso y asegure el producto para evitar su reutilización. El funcionamiento seguro ya no es posible si el producto: - ha sufrido daños, - no funciona correctamente, - ha estado almacenado durante un periodo prolongado en condiciones desfavorables o - ha estado excesivamente cargado durante el transporte.
- Está prohibido utilizar el producto si alguna parte está dañada. Si el cable está dañado, está prohibido realizar reparaciones usted mismo.
- No desmonte el dispositivo usted mismo.
- Proteger el producto de la humedad.
- Apague el producto inmediatamente y retire el cable del producto si huele a quemado o ve humo. Haga que un técnico calificado revise el producto antes de volver a usarlo.
- Antes de utilizar el dispositivo, asegúrese de que la tensión de red existente coincida con la tensión de funcionamiento requerida.
- Utilice siempre el producto según lo previsto.

INSTRUCCIONES DE SEGURIDAD PARA BATERÍAS/ACUMULADORES

- Mantenga las baterías/acumuladores fuera del alcance de los niños. ¡En caso de ingestión, busque atención médica inmediatamente!
- Las baterías desechables no deben recargarse. Las baterías/acumuladores no deben cortocircuitarse y/o abrirse. Esto podría provocar sobrecalentamiento, incendio o explosión.
- Nunca arroje las baterías/acumuladores al fuego o al agua.
- No desmonte la batería
- Las baterías/acumuladores nunca deben someterse a esfuerzos mecánicos.
- Riesgo de fuga de ácido de las baterías/acumuladores.
- Evite condiciones y temperaturas extremas que puedan afectar a las baterías/acumuladores, por ejemplo, radiadores/luz solar directa.
- En caso de fugas de las baterías/acumuladores, evitar el contacto de los productos químicos con la piel, los ojos y las mucosas. ¡Enjuague inmediatamente las zonas afectadas con agua limpia y consulte a un médico!
- Las baterías o acumuladores con fugas o dañados pueden provocar quemaduras químicas al entrar en contacto con la piel. Por lo tanto, en tal caso es recomendable utilizar guantes protectores adecuados.
- El producto tiene una batería incorporada que no puede ser reemplazada por el usuario.



CONSEJOS E INFORMACIÓN SOBRE LA GESTIÓN DE EMBALAJES USADOS

El embalaje está fabricado con materiales respetuosos con el medio ambiente que pueden desecharse en el centro de reciclaje local.

El material de embalaje usado deberá entregarse en el punto de eliminación de residuos designado por las autoridades locales. La información sobre las posibilidades de eliminación del producto usado la proporciona la oficina municipal o municipal.



ELIMINACIÓN DE EQUIPOS ELÉCTRICOS Y ELECTRÓNICOS USADOS

Por razones de protección del medio ambiente, los productos eléctricos y electrónicos usados no deben desecharse junto con los residuos municipales normales en la basura doméstica, sino que deben eliminarse adecuadamente. La información sobre los puntos de recogida y sus horarios de apertura la proporciona la oficina correspondiente.



Este producto cumple con los requisitos de las directivas europeas y nacionales pertinentes que le son aplicables. El producto cumple con los requisitos europeos y nacionales sobre seguridad de dispositivos y productos.



Este producto cumple con los requisitos de las directivas europeas y nacionales pertinentes que le son aplicables, RoHS.

¡La eliminación inadecuada de baterías/acumuladores supone un riesgo para el medio ambiente!

Las baterías/acumuladores no deben desecharse con la basura doméstica. Pueden contener metales pesados nocivos y deben tratarse como residuos especiales. Los símbolos químicos de los metales pesados son: Cd = cadmio, Hg = mercurio, Pb = plomo.



Por lo tanto, las baterías/acumuladores usados deben llevarse a los puntos de recogida de residuos peligrosos municipales.

La batería incorporada no debe desmontarse para su eliminación. El producto deberá entregarse íntegramente en un punto de recogida de aparatos electrónicos usados.

Nos reservamos el derecho de realizar cambios en el texto, diseño y datos técnicos del producto sin previo aviso.

Geachte heer of mevrouw, bedankt voor de aankoop van ons product!

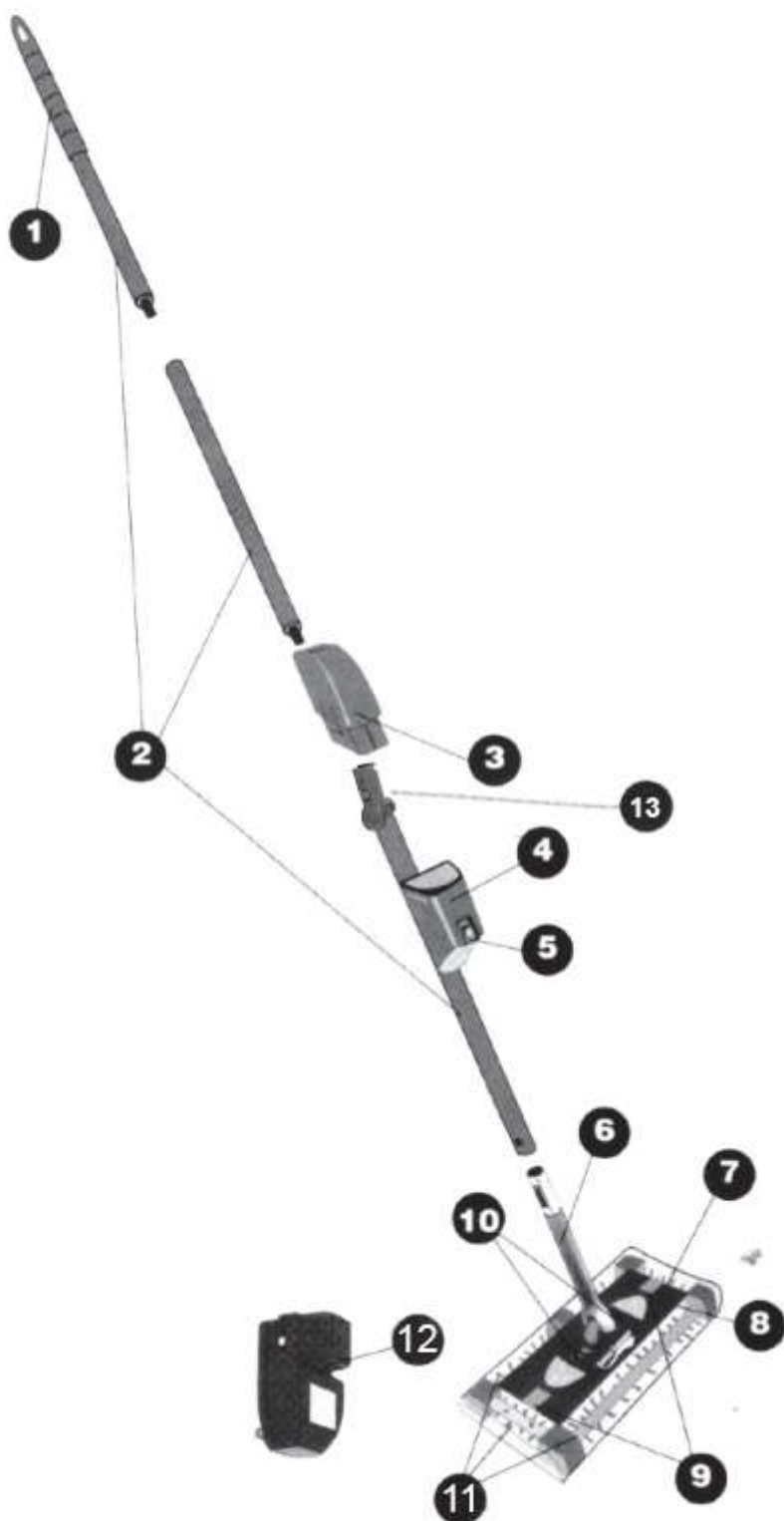
Lees de volgende instructies aandachtig door voordat u het product gebruikt, zodat u het product op de juiste manier kunt gebruiken.

Bewaar deze handleiding voor toekomstig gebruik en volg de aanbevelingen op. Het niet opvolgen van de instructies kan levensgevaarlijk of gevaarlijk zijn voor de gezondheid.

SOLLICITATIE

De G3 elektrische roterende borstel is een modern apparaat voor snelle en effectieve reiniging. Dankzij de roterende borstels en het lichte gewicht is deze stofzuiger ideaal voor het reinigen van diverse oppervlakken, zoals panelen, tegels, tapijten en vloerkleden. Dankzij de 360° rotatie kunt u moeilijk bereikbare plekken bereiken, bijvoorbeeld onder meubels of in hoeken. Het snoerloze ontwerp biedt volledige bewegingsvrijheid en dankzij de ingebouwde stofbak kunt u het verzamelde afval eenvoudig legen.

Om veiligheidsredenen en vanwege de CE-certificering mag het product op geen enkele wijze worden herbouwd of gewijzigd. Als u het product voor andere doeleinden gebruikt dan hierboven beschreven, kan het product beschadigd raken. Bovendien kan onjuist gebruik gevaren opleveren, zoals kortsluiting, brand, elektrische schokken, etc.



PRODUCTBESCHRIJVING:

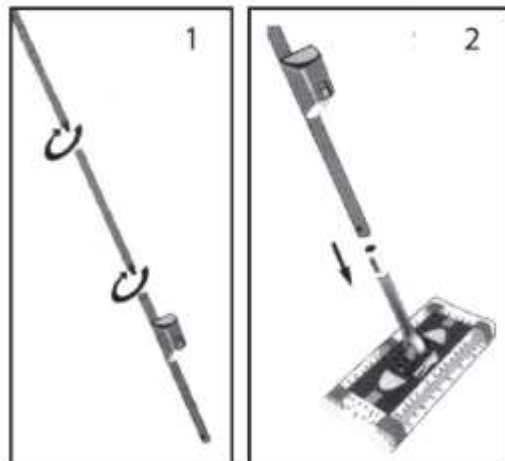
- Tipstang met handvat
- Eindstangen
- 7,2V-batterijen
- Batterijvak
- Aan/uit schakelaar
- Basisbalk
- Transparant buitenframe
- Stofzuigerbehuizing
- Buitenbehuizingsvergrendelingen (rechthoekige vorm)
- Afvalcontainervergrendelingen
- Roterende borstels
- Oplader
- Scharnier met slot
-

TIP

- Het apparaat dient gecontroleerd te worden op volledigheid en eventuele zichtbare schade.
- Indien de levering niet compleet is of indien u schade constateert die het gevolg is van gebrekkige verpakking of transport, neem dan contact op met de servicehotline.

PRODUCTASSEMBLAGE:

- Zet de eindstangen in elkaar (zie Afb. 1).
- Plaats het eindstuk op de basisstang. De pijlen op de punt- en basisstang moeten tegenover elkaar wijzen. De bevestigingspennen van de stang moeten in de gaten van de houder vallen.



DE BATTERIJ OPLADEN (Fig.3)

- Plaats de batterijen in de lader (witte pijlen wijzen tegenover elkaar) - zie Afb. 3.
- Sluit de oplader aan op de voeding.
- Let op: Het rode indicatielampje geeft aan dat de batterij wordt opgeladen. Voor het eerste gebruik: laad de batterijen ongeveer 8 uur op. Vervolgladingen - laadtijd: 6 tot 8 uur. Laad de batterij niet langer op dan aanbevolen!



INSTALLATIE VAN DE BATTERIJ:

- Zorg ervoor dat de schakelaar van de stofzuiger in de UIT-stand staat.
- Controleer of het stofreservoir leeg is (zie hoofdstuk Zakloos). Plaats de batterijen in het batterijvak. Juiste positie: witte pijlen wijzen tegenover elkaar. - Zorg ervoor dat de polariteit van de batterijen correct is. (zie afb. 4).

WERKING VAN DE STOFZUIGER

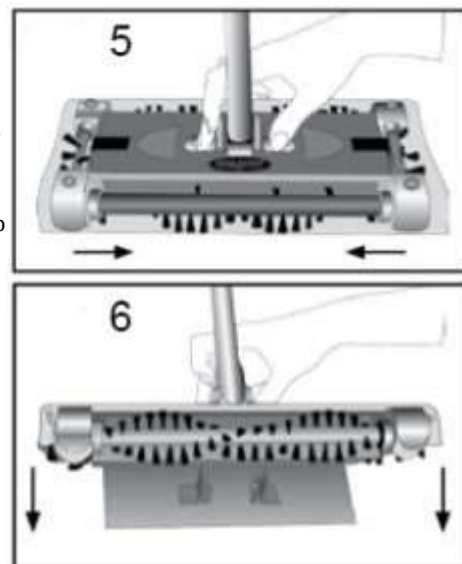
- Zet de stofzuiger aan. Zet hiervoor de schakelaar op AAN.
- Wanneer u klaar bent met schoonmaken, schakelt u de stofzuiger uit door de schakelaar op de UIT-stand te zetten. Gooi het afval uit de container. Laad indien nodig de batterijen op.

REINIGING EN ONDERHOUD

Schakel de stofzuiger voor elke schoonmaakbeurt uit en verwijder de batterijen.

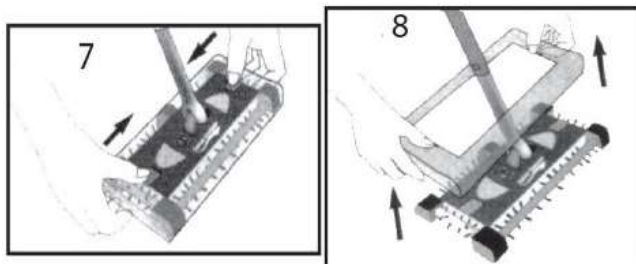
- Zakloze afvalcontainer
 - Zorg ervoor dat de stofzuiger is uitgeschakeld en de batterijen zijn verwijderd voordat u de container leegt.
- De container eruit halen.
 - Zet de stofzuiger op de vloer. Houd met één hand de vergrendelingen van de stofbak (op de stang) ingedrukt en til met de andere hand de handgreep van de stofzuiger op. (zie figuur 5).
 - Open het deksel van de container (zie Afb. 6).
 - Gooi het afval uit de container in de vuilnisbak.
 - Plaats de vuilnisbak terug

Let op: Als de afvalcontainer niet goed geplaatst kan worden, controleer dan of er voorwerpen in het binnenste gedeelte terecht zijn gekomen.

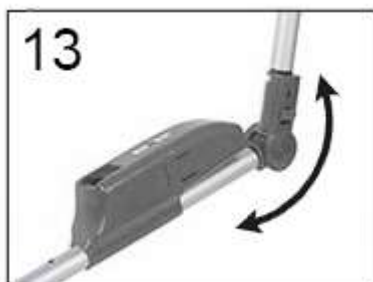
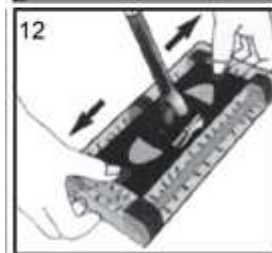
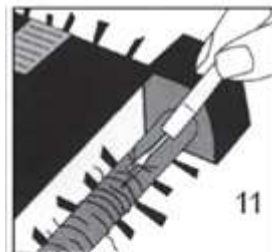


REINIGINGSBORSTELS

- Om de borstels schoon te maken, gebruikt u het speciale hulpstuk dat bij de stofzuiger wordt geleverd.
- Zorg ervoor dat de stofzuiger is uitgeschakeld en de accu is verwijderd.
- Beweeg de 2 rechthoekige vergrendelingen van de buitenbehuizing weg van de stofzuigerstang (zie afb. 7).
- Til het buitenste transparante frame op en trek het door het opzetstuk, zodat u gemakkelijk bij de borstels kunt. (zie figuur 8).



- Kam verwarde haren, dierenvacht, draden en dergelijke eruit met een kwastenreiniger. (zie afb. 11). Beweeg het mes van dit apparaat eenvoudig langs de borstels. Op deze eenvoudige manier worden de penselen gereinigd.
- Plaats de buitenbehuizing terug. Beweeg de 2 rechthoekige behuizingsvergrendelingen weg van de stofzuigerstang. (zie figuur 12).
- Om het scharnier te ontgrendelen/vergrendelen, trekt u de schakelaar omhoog (zie Afb. 13)



TECHNISCHE GEGEVENS

- Voeding: 7,2V batterij
- Bedrijfsduur: op een volledig opgeladen batterij - tot 20 min
- Het heeft een aan/uit-schakelaar
- Scharnier met slot
- Het heeft een grote vuilcontainer
- Het kan 360 graden gedraaid worden
- Het heeft een magnetische houder
- Platte borstelbehuizing
- RCR-technologie - vervangbare, wasbare en herbruikbare borstels
- Gemakkelijk schoonmaken van kamerhoeken
- Lengte handvat: 110 cm
- Afmetingen penseel: 29,5 cm x 14,5 cm x 4 cm

PROBLEMEN OPLOSSEN

- De stofzuiger werkt langzaam of start niet:
 - Zorg ervoor dat de batterij is opgeladen
 - Controleer of de batterij goed in het batterijvak is geplaatst
- Batterijen laden niet op:
 - Controleer of de batterij goed in de lader is geplaatst
 - het laadproces wordt aangegeven door een rode controlediode
- Stofzuiger zuigt geen afval op:
 - de zakloze afvalcontainer moet worden geleegd (zie hoofdstuk "Zakloze afvalcontainer")
 - Zorg ervoor dat de stofcontainer weer op de stofzuigerbehuizing is geplaatst
- Tijdens het stofzuigen valt er vuil uit de bak:
 - de vuilnisbak moet geleegd worden
 - maak de borstels schoon

VEILIGHEIDSINSTRUCTIES

- Dit product mag worden gebruikt door kinderen van 8 jaar en ouder en door personen met beperkte fysieke, sensorische of mentale vermogens of met een gebrek aan ervaring of kennis, op voorwaarde dat zij onder toezicht staan of instructies hebben gekregen over het veilige gebruik van het product en de daaruit voortvloeiende risico's begrijpen.
- Dompel het apparaat nooit onder in water.
- Niet buitenshuis gebruiken.
- Het apparaat is uitsluitend bedoeld voor huishoudelijk gebruik.
- Het apparaat is geen speelgoed.
- Gebruik voor het schoonmaken een vochtige doek of een mild schoonmaakmiddel.
- Gebruik geen beschadigd apparaat.
- Het product is niet bedoeld voor gebruik door kinderen.
- Zorg ervoor dat verpakkingsmaterialen niet onbeheerd worden achtergelaten. Kinderen kunnen ermee gaan spelen, wat gevaarlijk kan zijn.
- Gebruik het apparaat niet op natte of vochtige oppervlakken.
- Vermijd contact met water: het apparaat is niet waterdicht.
- Laad uw apparaat alleen op met de originele kabel en stroomadapter.

- Laat het apparaat niet onbeheerd achter.
- Maak de borstels en het stofreservoir regelmatig schoon voor optimale prestaties.
- Bewaar het apparaat op een droge plaats, buiten bereik van kinderen.
- Gebruik het apparaat niet om hete of bijtende stoffen te reinigen.
- Bescherm het product tegen extreme temperaturen, direct zonlicht, sterke trillingen, hoge luchtvochtigheid, vocht, brandbare gassen, dampen en oplosmiddelen.
- Stel het product niet bloot aan mechanische spanning.
- Indien veilig gebruik niet meer mogelijk is, stop dan met het gebruik en beveilig het product tegen hergebruik. Een veilige werking is niet meer mogelijk indien het product: - beschadigd is, - niet goed functioneert, - gedurende langere tijd onder ongunstige omstandigheden is opgeslagen of - tijdens het transport overmatig is beladen.
- Het is verboden het product te gebruiken indien een onderdeel beschadigd is. Indien de kabel beschadigd is, is het verboden om zelf reparaties uit te voeren.
- Haal het apparaat niet zelf uit elkaar.
- Bescherm het product tegen vocht.
- Schakel het product onmiddellijk uit en verwijder de kabel uit het product als er een brandlucht of rook zichtbaar is. Laat het product door een gekwalificeerde technicus controleren voordat u het opnieuw gebruikt.
- Controleer vóór gebruik of de bestaande netspanning overeenkomt met de vereiste bedrijfsspanning van het apparaat.
- Gebruik het product altijd zoals bedoeld.

VEILIGHEIDSINSTRUCTIES VOOR BATTERIJEN/ACCUMULATOREN

- Houd batterijen/accu's buiten bereik van kinderen. Bij inslikken onmiddellijk een arts raadplegen!
- Wegwerpbatterijen mogen niet worden opgeladen. Batterijen/accu's mogen niet worden kortgesloten en/of geopend. Dit kan oververhitting, brand of een explosie veroorzaken.
- Gooi batterijen/accu's nooit in vuur of water.
- Haal de batterij niet uit elkaar
- Batterijen/accu's mogen nooit aan mechanische spanning worden blootgesteld.
- Risico op zuurlekkage uit batterijen/accu's.
- Vermijd extreme omstandigheden en temperaturen die de batterijen/accu's kunnen aantasten, bijvoorbeeld radiatoren/direct zonlicht.
- Indien batterijen/accu's lekken, vermijd dan contact van huid, ogen en slijmvlies met de chemicaliën! Spoel de aangetaste plekken onmiddellijk af met schoon water en raadpleeg een arts!
- Lekkende of beschadigde batterijen/accu's kunnen bij contact met de huid chemische brandwonden veroorzaken. Daarom is het in zo'n geval belangrijk dat u geschikte beschermende handschoenen draagt.
- Het product heeft een ingebouwde batterij die niet door de gebruiker vervangen kan worden.



TIPS EN INFORMATIE OVER HET BEHEER VAN GEBRUIKTE VERPAKKINGEN

De verpakking is gemaakt van milieuvriendelijke materialen die u bij uw plaatselijke recyclingcentrum kunt inleveren.

Gebruikt verpakkingsmateriaal dient te worden afgegeven bij de door de lokale overheid aangewezen afvalverwerkingsplaats. Informatie over de mogelijkheden om het gebruikte product af te voeren, wordt verstrekt door het gemeente- of stadskantoor.



VERWIJDERING VAN GEBRUIKTE ELEKTRISCHE EN ELEKTRONISCHE APPARATUUR

Om redenen van milieubescherming mogen gebruikte elektrische en elektronische producten niet met het normale huisvuil worden afgevoerd, maar moeten ze op de juiste wijze worden afgevoerd. Informatie over de ophaalpunten en de openingstijden ervan kunt u bij het betreffende kantoor krijgen.



Dit product voldoet aan de eisen van de relevante Europese en nationale richtlijnen die op het product van toepassing zijn. Het product voldoet aan de Europese en nationale eisen op het gebied van de veiligheid van apparaten en producten.



Dit product voldoet aan de eisen van de relevante Europese en nationale richtlijnen die hierop van toepassing zijn, RoHS.



Het onjuist afvoeren van batterijen/accu's vormt een risico voor het milieu!

Batterijen/accu's mogen niet met het huisvuil worden weggegooid. Ze kunnen schadelijke zware metalen bevatten en moeten als speciaal afval worden behandeld. De chemische symbolen voor zware metalen zijn: Cd = cadmium, Hg = kwik, Pb = lood.

Gebruikte batterijen/accu's dienen daarom te worden ingeleverd bij de gemeentelijke inzamelpunten voor gevaarlijk afval.

De ingebouwde batterij mag niet uit elkaar worden gehaald om te worden afgevoerd. Het product dient in zijn geheel te worden afgegeven bij een inzamelpunt voor gebruikte elektronica.

Wij behouden ons het recht voor om zonder voorafgaande kennisgeving wijzigingen aan te brengen in de tekst, het ontwerp en de technische gegevens van het product.

Kära herr eller fru, tack för att du köpte vår produkt!

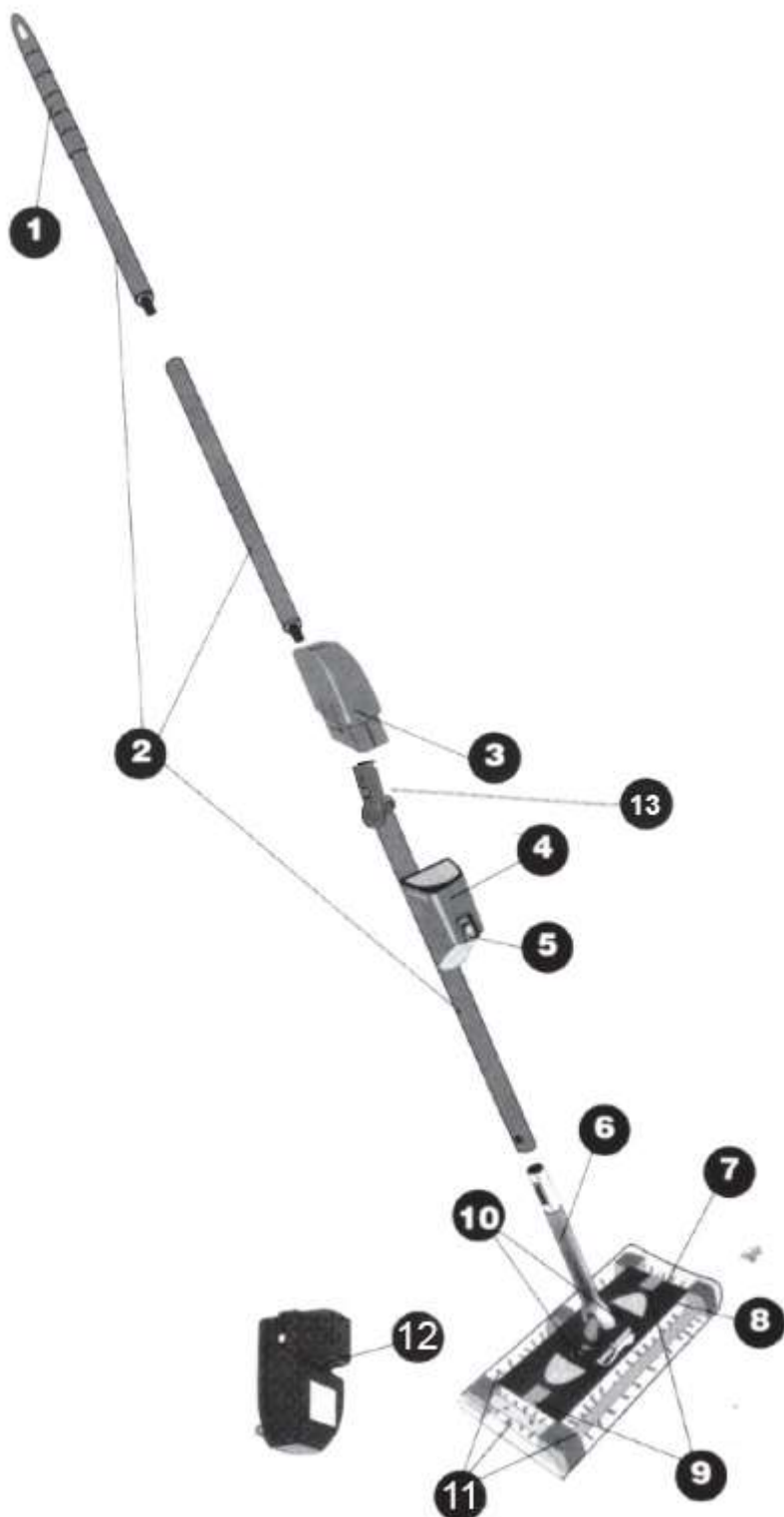
Innan du använder produkten, läs följande instruktioner för att säkerställa korrekt användning av produkten.

Vänligen spara denna handbok för framtida referens och följ dess rekommendationer, eftersom underlåtenhet att följa instruktionerna kan utgöra ett hot mot liv eller hälsa.

ANSÖKAN

Den elektriska roterande borsten G3 är en modern enhet för snabb och effektiv rengöring. Tack vare de roterande borstarna och den lätta konstruktionen är den idealisk för rengöring av en mängd olika ytor, såsom paneler, kakel, mattor och mattor. 360° rotation gör att du kan nå svåråtkomliga platser, till exempel under möbler eller hörn. Den sladdlösa designen ger fullständig rörelsefrihet, och den inbyggda dammbehållaren gör det enkelt att tömma det insamlade avfallet.

Av säkerhets- och CE-certifieringsskäl får produkten inte byggas om eller modifieras på något sätt. Om du använder produkten för andra ändamål än de tidigare beskrivna kan produkten skadas. Dessutom kan felaktig användning orsaka faror som kortslutning, brand, elektriska stötar etc.



PRODUKTBESKRIVNING:

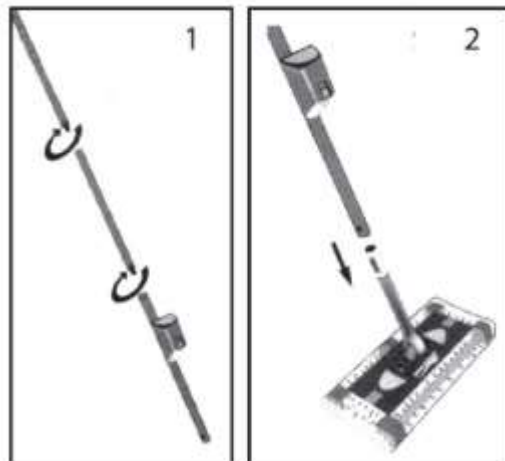
- Spetsstång med handtag
- Ändstänger
- 7,2V batterier
- Batterifack
- På/av-brytare
- Grundläggande bar
- Transparent yttre ram
- Dammsugarkropp
- Ytterhöljes spärrar (rektangulär form)
- Lås för sopbehållare
- Roterande borstar
- Laddare
- Gångjärn med lås
-

DRICKS

- Enheten måste kontrolleras med avseende på leveransens fullständighet och eventuella synliga skador.
- Vid ofullständig leverans eller om du märker skador på grund av felaktig förpackning eller transport, vänligen kontakta servicejouren.

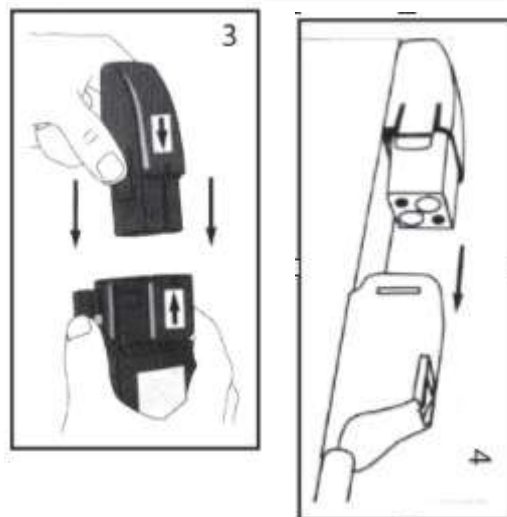
PRODUKTMONTERING:

- Sätt ihop ändstängerna (se bild 1).
- Placera ändstycket på basstäng. Pilarna på spetsen och basstaven måste peka mitt emot varandra. Stångens säkringsstift måste gå in i hylshålen.



LADDNING AV BATTERIET (Fig.3)

- Sätt i batterierna i laddaren (vita pilar pekar mitt emot varandra) - se bild 3.
- Anslut laddaren till strömförsörjningen.
- Obs: Den röda indikatorlampan indikerar batteriladdningsprocessen. Före första användning: ladda batterierna i cirka 8 timmar. Efterföljande laddningar - laddningstid: 6 till 8 timmar Ladda inte batteriet längre än vad som rekommenderas!



INSTALLATION AV BATTERI:

- Se till att dammsugarens strömbrytare är i läge OFF.
- Kontrollera att dammbehållaren är tom (se avsnittet Påslöst Sätt i batterierna i batterifacket. Rätt läge: vita pilar pekar mitt emot varandra. - Se till att batteripolariteten är korrekt. (se fig. 4).

DAMMSSUGARFUNKTION

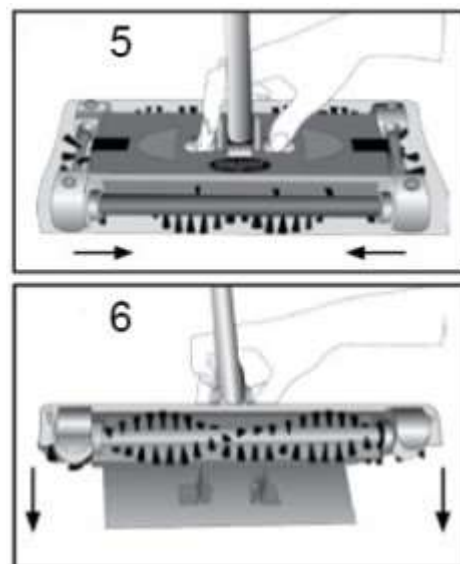
- Slå på dammsugaren - för att göra detta, flytta strömbrytaren till ON-läget.
- När du är klar med rengöringen, stäng av dammsugaren - ställ strömbrytaren i läge OFF. Håll ut sopor ur behållaren. Ladda batterierna vid behov.

RENGÖRING OCH UNDERHÅLL

Före varje rengöring, stäng av dammsugaren och ta ur batterierna.

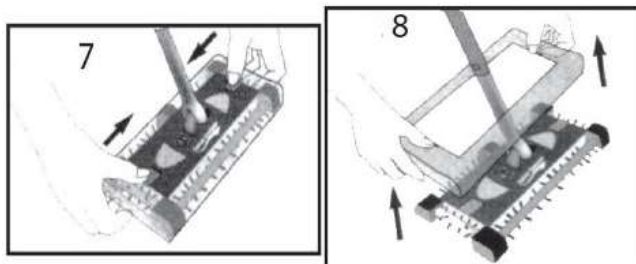
- Påslös sopbehållare
 - Innan du häller ut behållaren, se till att dammsugaren är avstängd och batterierna är borttagna.
- Dra ut behållaren.
 - Placera dammsugaren på golvet. Med ena handen, tryck och håll dammbehållarens spärrar (på stängen) och lyft upp dammsugarens handtag med den andra. (se fig. 5).
 - Öppna behållarlocket (se bild 6).
 - Håll skräp från behållaren i soptunnan.
 - Sätt tillbaka soptunnan

Obs: Om avfallsbehållaren inte kan sättas in ordentligt, kontrollera om några föremål har kommit in i den inre delen.

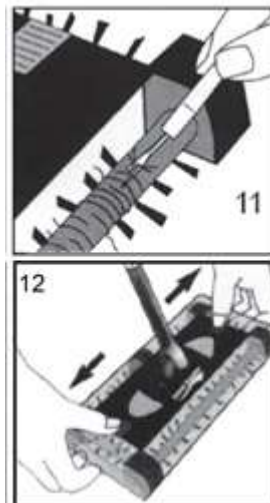


RENGÖRINGSBORSTAR

- För att rengöra borstarna, använd ett specialverktyg som medföljer dammsugaren.
- Se till att dammsugaren är avstängd och batteriet är borttaget.
- Flytta bort de två rektangulära spärrarna på det yttre höljet från dammsugarstäng (se fig. 7).
- Lyft den yttre genomskinliga ramen och dra den genom fästet, vilket ger enkel åtkomst till borstarna. (se fig. 8).



-
- För att ta bort borstarna, tryck på borsten i motsatt riktning mot borsten för att frigöra låsfjäders (se bild 9).
- Dra ut borsten (se fig. 10).
- Trassligt hår, djurpäls, trådar och liknande ska kammas ut med borstrengöring. (se fig. 11 Dra helt enkelt bladet på denna enhet längs borstarna). På detta enkla sätt rengörs borstarna.
- Sätt tillbaka det yttre höljet. Flytta bort de två rektangulära husspärren från dammsugarstången. (se fig. 12).
- För att låsa upp/låsa gångjärnet, dra strömbrytaren uppåt (se bild 13)



TEKNISKA DATA

- Strömförsörjning: 7,2V batteri
- Drifttid: på ett fulladdat batteri - upp till 20 min
- Den har en på/av-knapp
- Gångjärn med lås
- Den har en stor smutsbehållare
- Den kan vridas 360 grader
- Den har en magnetisk hållare
- Platt borsthus
- RCR-teknik - utbytbara, tvättbara och återanvändbara borstar
- Enkel rengöring av rummets hörn
- Handtagslängd: 110 cm
- Borstens mått: 29,5 cm x 14,5 cm x 4 cm

PROBLEMLÖSNING

- Dammsugaren går långsamt eller slår inte på:
 - se till att batteriet är laddat
 - kontrollera att batteriet är ordentligt isatt i batterifacket
- Batterierna laddas inte:
 - vänligen kontrollera om batteriet är korrekt isatt i laddaren
 - laddningsprocessen indikeras av en röd kontrollindikator
- Dammsugaren samlar inte upp sopor:
 - den påslösa avfallsbehållaren måste tömmas (se avsnittet "påslös avfallsbehållare")
 - se till att dammbehållaren sätts tillbaka på dammsugarens kropp
- Under dammsugning faller skräp ut ur behållaren:
 - soptunnan ska tömmas
 - rengör borstarna

SÄKERHETSINSTRUKTIONER

- Denna produkt kan användas av barn från 8 år och uppåt och av personer med nedsatt fysisk, sensorisk eller mental förmåga eller brist på erfarenhet eller kunskap, förutsatt att de övervakas eller har fått instruktioner om säker användning av produkten och förstår de risker som uppstår.
- Sänk aldrig ner enheten i vatten.
- Använd inte utomhus.
- Apparaten är endast avsedd för hemmabruk.
- Enheten är inte en leksak.
- För rengöring, använd en fuktig trasa eller ett mildt rengöringsmedel.
- Använd inte en skadad enhet.
- Produkten är inte avsedd att användas av barn.
- Se till att förpackningsmaterial inte lämnas utan tillsyn. Barn kan börja leka med dem, vilket är farligt.
- Använd inte enheten på våta eller fuktiga ytor.

- Undvik kontakt med vatten – enheten är inte vattentät.
- Ladda endast din enhet med originalkabeln och nätadaptern.
- Lämna inte enheten påslagen obevakad.
- Rengör borstarna och soptunnan regelbundet för optimal prestanda.
- Förvara enheten på en torr plats, utom räckhåll för barn.
- Använd inte apparaten för att rengöra varma eller frätande ämnen.
- Skydda produkten från extrema temperaturer, direkt solljus, starka vibrationer, hög luftfuktighet, fukt, brandfarliga gaser, ångor och lösningsmedel.
- Utsätt inte produkten för mekanisk påfrestning.
- Om säker användning inte längre är möjlig, avbryt användningen och säkra produkten mot återanvändning. Säker drift är inte längre möjlig om produkten: - har skadats, - inte fungerar som den ska, - har förvarats under en längre tid under ogynnsamma förhållanden eller - har belastats för mycket under transporten.
- Det är förbjudet att använda produkten om någon del är skadad. Om kabeln är skadad är det förbjudet att utföra reparationer själv.
- Ta inte isär enheten själv.
- Skydda produkten från fukt.
- Stäng omedelbart av produkten och ta bort kabeln från produkten om det luktar brännande eller synlig rök. Låt en kvalificerad tekniker kontrollera produkten innan du använder den igen.
- Före användning, se till att den befintliga nätspänningen överensstämmer med den erforderliga driftspänningen för enheten.
- Använd alltid produkten som avsett.

BATTERIER/ACKUMULATORER SÄKERHETSINSTRUKTIONER

- Förvara batterier/ackumulatorer utom räckhåll för barn. Vid förtäring, sök omedelbart läkare!
- Engångsbatterier får inte laddas om. Batterier/ackumulatorer får inte kortslutas och/eller öppnas. Detta kan orsaka överhettning, brand eller explosion.
- Kasta aldrig batterier/ackumulatorer i eld eller vatten.
- Ta inte isär batteriet
- Batterier/ackumulatorer får aldrig utsättas för mekanisk påfrestning.
- Risk för syraläckage från batterier/ackumulatorer.
- Undvik extrema förhållanden och temperaturer som kan påverka batterier/ackumulatorer, t.ex. radiatorer/direkt solljus.
- Om batterier/ackumulatorer läcker, undvik kontakt av hud, ögon och slemhinnor med kemikalierna! Skölj omedelbart de drabbade områdena med rent vatten och uppsök läkare!
- Läckande eller skadade batterier/ackumulatorer kan orsaka kemiska brännskador vid kontakt med huden. Därför bör du bära lämpliga skyddshandskar i ett sådant fall.
- Produkten har ett inbyggt batteri som inte kan bytas ut av användaren.



TIPS OCH INFORMATION OM HANTERING AV ANVÄNDA FÖRPACKNINGAR

Förpackningen är gjord av miljövänliga material som kan lämnas till din lokala återvinningscentral.

Använt förpackningsmaterial ska lämnas till en avfallsstation som utsetts av lokala myndigheter. Information om möjligheterna att kassera den använda produkten tillhandahålls av kommun- eller stadskontoret.



KASSERING AV ANVÄND ELEKTRISK OCH ELEKTRONISK UTRUSTNING

Av miljöskyddsskäl får använda elektriska och elektroniska produkter inte slängas tillsammans med vanligt kommunalt avfall i hushållsavfallet, utan måste kasseras på rätt sätt. Information om utlämningsställen och deras öppettider lämnas av berörd kansli.



Denna produkt uppfyller kraven i relevanta europeiska och nationella direktiv som gäller den. Produkten uppfyller europeiska och nationella krav på säkerhet för enheter och produkter.



Denna produkt uppfyller kraven i relevanta europeiska och nationella direktiv som gäller den, RoHS.



Felaktig kassering av batterier/ackumulatorer utgör en risk för miljön!

Batterier/ackumulatorer ska inte slängas med hushållsavfallet. De kan innehålla skadliga tungmetaller och bör behandlas som specialavfall. De kemiska symbolerna för tungmetaller är: Cd = kadmium, Hg = kvicksilver, Pb = bly.

Därför bör använda batterier/ackumulatorer lämnas till kommunala insamlingsställen för farligt avfall.

Det inbyggda batteriet får inte tas isär för kassering. Produkten ska lämnas i sin helhet till ett insamlingsställe för använd elektronik.

Vi förbehåller oss rätten att göra ändringar i produktens text, design och tekniska data utan föregående meddelande.

Αγαπητέ κύριε ή κυρία, σας ευχαριστούμε που αγοράσατε το προϊόν μας!

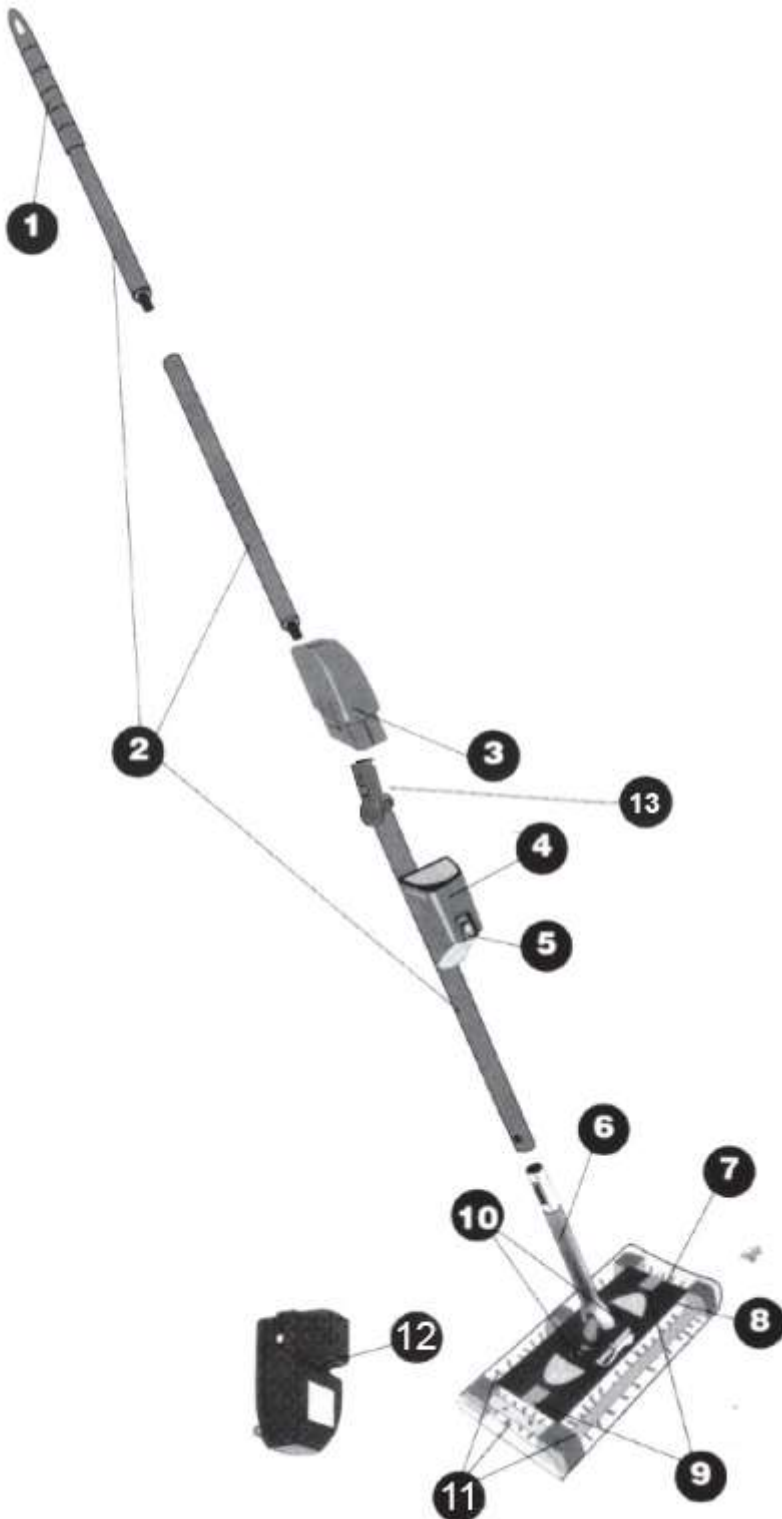
Πριν χρησιμοποιήσετε το προϊόν, διαβάστε τις παρακάτω οδηγίες για να διασφαλίσετε τη σωστή χρήση του προϊόντος.

Φυλάξτε αυτό το εγχειρίδιο για μελλοντική αναφορά και ακολουθήστε τις συστάσεις του, καθώς η μη τήρηση των οδηγιών του μπορεί να αποτελέσει απειλή για τη ζωή ή την υγεία.

ΕΦΑΡΜΟΓΗ

Η ηλεκτρική περιστρεφόμενη βούρτσα G3 είναι μια σύγχρονη συσκευή για γρήγορο και αποτελεσματικό καθαρισμό. Χάρη στις περιστρεφόμενες βούρτσες και την ελαφριά κατασκευή, είναι ιδανικό για τον καθαρισμό διαφόρων επιφανειών, όπως πάνελ, πλακάκια, χαλιά και χαλιά. Η περιστροφή 360° σας επιτρέπει να φτάσετε σε δυσπρόσιτα σημεία, όπως κάτω από έπιπλα ή γωνίες. Ο ασύρματος σχεδιασμός παρέχει πλήρη ελευθερία κινήσεων και ο ενσωματωμένος κάδος σκόνης διευκολύνει το άδειασμα των συλλεγόμενων απορριμμάτων.

Για λόγους ασφάλειας και πιστοποίησης CE, το προϊόν δεν επιτρέπεται να ανακατασκευαστεί ή να τροποποιηθεί με οποιονδήποτε τρόπο. Εάν χρησιμοποιείτε το προϊόν για σκοπούς άλλους από αυτούς που περιγράφηκαν προηγουμένως, το προϊόν μπορεί να καταστραφεί. Επιπλέον, η ακατάλληλη χρήση μπορεί να προκαλέσει κινδύνους όπως βραχυκυκλώματα, πυρκαγιά, ηλεκτροπληξία κ.λπ.



ΠΕΡΙΓΡΑΦΗ ΠΡΟΪΟΝΤΟΣ:

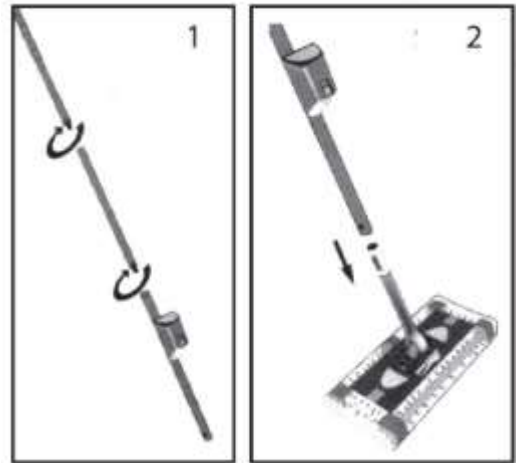
- Ράβδος με λαβή
- Ακραίες ράβδοι
- Μπαταρίες 7,2V
- Θήκη μπαταρίας
- Διακόπτης On/Off
- Βασική μπάρα
- Διαφανές εξωτερικό πλαίσιο
- Σώμα ηλεκτρικής σκούπας
- Ασφάλειες εξωτερικού περιβλήματος (ορθογώνιο σχήμα)
- Μάνταλα δοχείων απορριμμάτων
- Περιστροφικές βούρτσες
- Αλογο αξιωματικού
- Μεντεσέ με κλειδαριά
-

ΑΚΡΟ

- Η συσκευή πρέπει να ελεγχθεί για την πληρότητα της παράδοσης και για τυχόν ορατές ζημιές.
- Σε περίπτωση ατελούς παράδοσης ή εάν παρατηρήσετε ζημιά λόγω ελαττωματικής συσκευασίας ή μεταφοράς, επικοινωνήστε με την τηλεφωνική γραμμή εξυπηρέτησης.

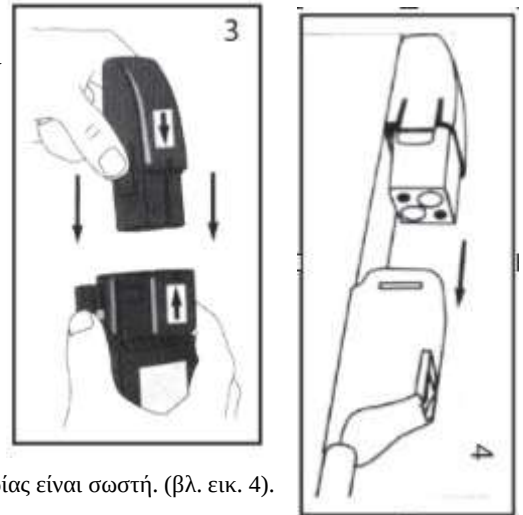
ΣΥΝΑΡΜΟΛΟΓΗΣΗ ΠΡΟΪΟΝΤΟΣ:

- Τοποθετήστε τις ακραίες ράβδους μαζί (βλ. Εικ. 1).
- Τοποθετήστε το ακραίο κομμάτι στη ράβδο βάσης. Τα βέλη στην άκρη και στη ράβδο βάσης πρέπει να είναι το ένα απέναντι από το άλλο. Οι ακίδες στερέωσης της ράβδου πρέπει να εισέλθουν στις οπές υποδοχής.



ΦΟΡΤΙΣΗ ΤΗΣ ΜΠΑΤΑΡΙΑΣ (Εικ.3)

- Τοποθετήστε τις μπαταρίες στο φορτιστή (τα λευκά βέλη δείχνουν το ένα απέναντι από το άλλο) - δείτε Εικ. 3.
- Συνδέστε το φορτιστή στο τροφοδοτικό.
- Σημείωση: Η κόκκινη ενδεικτική λυχνία υποδεικνύει τη διαδικασία φόρτισης της μπαταρίας. Πριν από την πρώτη χρήση: φορτίστε τις μπαταρίες για περίπου 8 ώρες. Επόμενες φορτίσεις - χρόνος φόρτισης: 6 έως 8 ώρες Μη φορτίζετε την μπαταρία περισσότερο από το συνιστώμενο!



ΕΓΚΑΤΑΣΤΑΣΗ ΜΠΑΤΑΡΙΑΣ:

- Βεβαιωθείτε ότι ο διακόπτης της ηλεκτρικής σκούπας είναι στη θέση OFF.
- Βεβαιωθείτε ότι το δοχείο σκόνης είναι άδειο (βλ. ενότητα Χωρίς σάκο). Τοποθετήστε τις μπαταρίες στη θήκη μπαταριών. Σωστή θέση: τα λευκά βέλη δείχνουν το ένα απέναντι από το άλλο. - Βεβαιωθείτε ότι η πολικότητα της μπαταρίας είναι σωστή. (βλ. εικ. 4).

ΛΕΙΤΟΥΡΓΙΑ ΣΚΟΥΠΑΣ

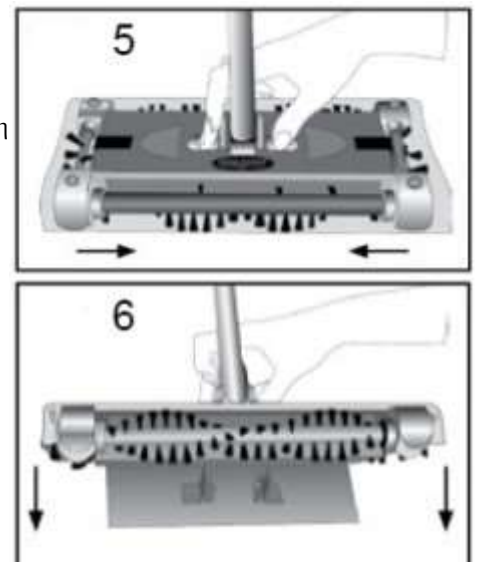
- Ενεργοποιήστε την ηλεκτρική σκούπα - για να το κάνετε αυτό, μετακινήστε το διακόπτη στη θέση ON.
- Όταν ολοκληρώσετε τον καθαρισμό, απενεργοποιήστε την ηλεκτρική σκούπα - βάλτε το διακόπτη στη θέση OFF. Ρίξτε τα σκουπίδια από το δοχείο. Εάν είναι απαραίτητο, φορτίστε τις μπαταρίες.

ΚΑΘΑΡΙΣΜΟΣ ΚΑΙ ΣΥΝΤΗΡΗΣΗ

Πριν από κάθε καθαρισμό, απενεργοποιήστε την ηλεκτρική σκούπα και αφαιρέστε τις μπαταρίες.

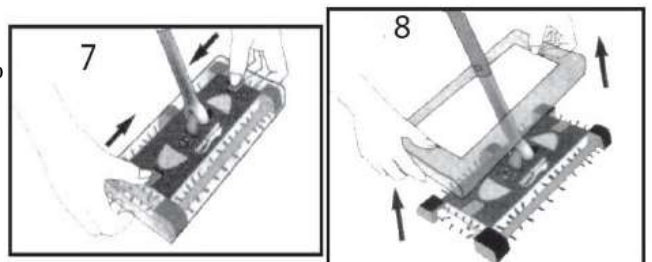
- Δοχείο απορριμμάτων χωρίς σακούλα
 - Πριν αδειάσετε το δοχείο, βεβαιωθείτε ότι η ηλεκτρική σκούπα είναι απενεργοποιημένη και οι μπαταρίες έχουν αφαιρεθεί.
- Τραβώντας έξω το δοχείο.
 - Τοποθετήστε την ηλεκτρική σκούπα στο πάτωμα. Με το ένα χέρι, πιέστε και κρατήστε τα μάνδαλα του δοχείου σκόνης (στη ράβδο) και με το άλλο χέρι ανασηκώστε τη λαβή της ηλεκτρικής σκούπας. (βλ. εικ. 5).
 - Ανοίξτε το κάλυμμα του δοχείου (βλ. Εικ. 6).
 - Ρίξτε τα σκουπίδια από το δοχείο στον κάδο απορριμμάτων.
 - Τοποθετήστε ξανά τον κάδο απορριμμάτων

Σημείωση: Εάν το δοχείο απορριμμάτων δεν μπορεί να τοποθετηθεί σωστά, ελέγξτε εάν έχουν εισχωρήσει αντικείμενα στο εσωτερικό μέρος.



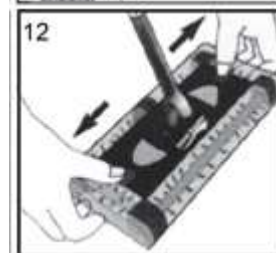
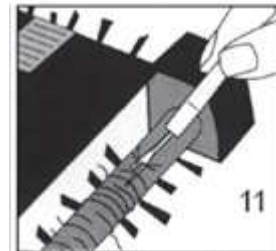
ΒΟΥΡΤΣΕΣ ΚΑΘΑΡΙΣΜΟΥ

- Για να καθαρίσετε τις βούρτσες, χρησιμοποιήστε ένα ειδικό εργαλείο που συνοδεύει την ηλεκτρική σκούπα.
- Βεβαιωθείτε ότι η ηλεκτρική σκούπα είναι απενεργοποιημένη και η μπαταρία έχει αφαιρεθεί.
- Απομακρύνετε τα 2 ορθογώνια μάνδαλα του εξωτερικού περιβλήματος από τη ράβδο της ηλεκτρικής σκούπας (βλ. εικ. 7).



- Σηκώστε το εξωτερικό διαφανές πλαίσιο και τραβήξτε το μέσα από το εξάρτημα, παρέχοντας έτσι εύκολη πρόσβαση στις βούρτσες. (βλ. εικ. 8).

- Τα μπερδεμένα μαλλιά, η γούνα ζώων, οι κλωστές και τα παρόμοια θα πρέπει να χτενίζονται χρησιμοποιώντας ένα καθαριστικό βούρτσας. (δείτε εικ. 11) Απλώς περάστε τη λεπίδα αυτής της συσκευής κατά μήκος των βουρτσών. Με αυτόν τον εύκολο τρόπο καθαρίζονται οι βούρτσες.
- Τοποθετήστε ξανά το εξωτερικό περίβλημα. Απομακρύνετε τα 2 ορθογώνια μάνδαλα του περιβλήματος από τη ράβδο της ηλεκτρικής σκούπας. (βλ. εικ. 12).
- Για να ξεκλειδώσετε/κλειδώσετε τον μεντεσέ, τραβήξτε τον διακόπτη προς τα πάνω (βλ. Εικ. 13)



ΤΕΧΝΙΚΑ ΣΤΟΙΧΕΙΑ

- Τροφοδοσία: Μπαταρία 7,2V
- Χρόνος λειτουργίας: σε πλήρως φορτισμένη μπαταρία - έως 20 λεπτά
- Διαθέτει διακόπτη On/Off
- Μεντεσέ με κλειδαριά
- Διαθέτει ένα μεγάλο δοχείο βρωμιάς
- Μπορεί να περιστραφεί 360 μοίρες
- Διαθέτει μαγνητική θήκη
- Επίπεδο περίβλημα βούρτσας
- Τεχνολογία RCR - βούρτσες που αντικαθίστανται, πλένονται και επαναχρησιμοποιούνται
- Εύκολος καθαρισμός των γωνιών του δωματίου
- Μήκος λαβής: 110 cm
- Διαστάσεις πινέλου: 29,5cm x 14,5cm x 4cm

ΕΠΙΛΥΣΗ ΠΡΟΒΛΗΜΑΤΟΣ

- Η ηλεκτρική σκούπα λειτουργεί αργά ή δεν ενεργοποιείται:
 - βεβαιωθείτε ότι η μπαταρία είναι φορτισμένη
 - ελέγξτε ότι η μπαταρία έχει τοποθετηθεί σωστά στη θήκη της μπαταρίας
- Οι μπαταρίες δεν φορτίζονται:
 - ελέγξτε εάν η μπαταρία έχει τοποθετηθεί σωστά στο φορτιστή
 - η διαδικασία φόρτισης υποδεικνύεται από μια κόκκινη δίοδο ελέγχου
- Η ηλεκτρική σκούπα δεν μαζεύει σκουπίδια:
 - ο περιέκτης απορριμμάτων χωρίς σακούλα πρέπει να αδειάζει (βλ. ενότητα "Δοχείο απορριμμάτων χωρίς σακούλες")
 - βεβαιωθείτε ότι το δοχείο σκόνης έχει τοποθετηθεί ξανά στο σώμα της ηλεκτρικής σκούπας
- Κατά το σκούπισμα, τα υπολείμματα πέφτουν έξω από το δοχείο:
 - ο κάδος σκουπιδιών πρέπει να αδειάζει
 - καθαρίστε τις βούρτσες

ΟΔΗΓΙΕΣ ΑΣΦΑΛΕΙΑΣ

- Αυτό το προϊόν μπορεί να χρησιμοποιηθεί από παιδιά ηλικίας 8 ετών και άνω και από άτομα με μειωμένες σωματικές, αισθητηριακές ή διανοητικές ικανότητες ή έλλειψη εμπειρίας ή γνώσης, υπό την προϋπόθεση ότι επιβλέπονται ή έχουν λάβει οδηγίες για την ασφαλή χρήση του προϊόντος και κατανοούν τους κινδύνους που προκύπτουν.
- Μην βυθίζετε ποτέ τη συσκευή σε νερό.
- Μην χρησιμοποιείτε σε εξωτερικούς χώρους.
- Η συσκευή προορίζεται μόνο για οικιακή χρήση.
- Η συσκευή δεν είναι παιχνίδι.
- Για τον καθαρισμό, χρησιμοποιήστε ένα υγρό πανί ή ένα ήπιο απορρυπαντικό.
- Μη χρησιμοποιείτε κατεστραμμένη συσκευή.
- Το προϊόν δεν προορίζεται για χρήση από παιδιά.
- Βεβαιωθείτε ότι τα υλικά συσκευασίας δεν αφήνονται χωρίς επίβλεψη. Τα παιδιά μπορεί να αρχίσουν να παίζουν μαζί τους, κάτι που είναι επικίνδυνο.
- Μη χρησιμοποιείτε τη συσκευή σε βρεγμένες ή υγρές επιφάνειες.
- Αποφύγετε την επαφή με το νερό – η συσκευή δεν είναι αδιάβροχη.
- Φορτίζετε τη συσκευή σας μόνο χρησιμοποιώντας το γνήσιο καλώδιο και το τροφοδοτικό.

- Μην αφήνετε τη συσκευή αναμμένη χωρίς επίβλεψη.
- Καθαρίζετε τακτικά τις βούρτσες και τον κάδο απορριμμάτων για βέλτιστη απόδοση.
- Αποθηκεύστε τη συσκευή σε ξηρό μέρος, μακριά από παιδιά.
- Μη χρησιμοποιείτε τη συσκευή για να καθαρίσετε ζεστές ή διαβρωτικές ουσίες.
- Προστατέψτε το προϊόν από ακραίες θερμοκρασίες, άμεσο ηλιακό φως, ισχυρούς κραδασμούς, υψηλή υγρασία, υγρασία, εύφλεκτα αέρια, ατμούς και διαλύτες.
- Μην εκθέτετε το προϊόν σε μηχανική καταπόνηση.
- Εάν δεν είναι πλέον δυνατή η ασφαλής λειτουργία, διακόψτε τη χρήση και ασφαλίστε το προϊόν από επαναχρησιμοποίηση. Η ασφαλής λειτουργία δεν είναι πλέον δυνατή εάν το προϊόν: - έχει καταστραφεί, - δεν λειτουργεί σωστά, - έχει αποθηκευτεί για μεγάλο χρονικό διάστημα υπό δυσμενείς συνθήκες ή - έχει φορτωθεί υπερβολικά κατά τη μεταφορά.
- Απαγορεύεται η χρήση του προϊόντος εάν κάποιο μέρος έχει καταστραφεί. Εάν το καλώδιο είναι κατεστραμμένο, απαγορεύεται να κάνετε επισκευές μόνοι σας.
- Μην αποσυναρμολογείτε τη συσκευή μόνοι σας.
- Προστατέψτε το προϊόν από την υγρασία.
- Απενεργοποιήστε αμέσως το προϊόν και αφαιρέστε το καλώδιο από το προϊόν εάν μυρίζει καμένο ή είναι ορατός καπνός. Αναθέστε τον έλεγχο του προϊόντος σε εξειδικευμένο τεχνικό πριν το χρησιμοποιήσετε ξανά.
- Πριν από τη χρήση, βεβαιωθείτε ότι η υπάρχουσα τάση δικτύου συμμορφώνεται με την απαιτούμενη τάση λειτουργίας της συσκευής.
- Να χρησιμοποιείτε πάντα το προϊόν όπως προορίζεται.

ΟΔΗΓΙΕΣ ΑΣΦΑΛΕΙΑΣ ΜΠΑΤΑΡΙΩΝ/ΣΥΣΣΩΡΕΥΤΗΤΩΝ

- Κρατήστε τις μπαταρίες/συσσωρευτές μακριά από παιδιά. Σε περίπτωση κατάποσης, ζητήστε αμέσως ιατρική συμβουλή!
- Οι μπαταρίες μιας χρήσης δεν πρέπει να επαναφορτίζονται. Οι μπαταρίες/συσσωρευτές δεν πρέπει να βραχυκυκλώνονται και/ή να ανοίγονται. Αυτό μπορεί να προκαλέσει υπερθέρμανση, πυρκαγιά ή έκρηξη.
- Μην πετάτε ποτέ μπαταρίες/συσσωρευτές στη φωτιά ή στο νερό.
- Μην αποσυναρμολογείτε την μπαταρία
- Οι μπαταρίες/συσσωρευτές δεν πρέπει ποτέ να υπόκεινται σε μηχανική καταπόνηση.
- Κίνδυνος διαρροής οξέος από μπαταρίες/συσσωρευτές.
- Αποφύγετε ακραίες συνθήκες και θερμοκρασίες που μπορεί να επηρεάσουν τις μπαταρίες / συσσωρευτές, π.χ.
- Σε περίπτωση διαρροής μπαταριών/συσσωρευτών, αποφύγετε την επαφή του δέρματος, των ματιών και των βλεννογόνων με τις χημικές ουσίες! Ξεπλύνετε αμέσως τις πληγείσες περιοχές με καθαρό νερό και επισκεφτείτε έναν γιατρό!
- Διαρροές ή κατεστραμμένες μπαταρίες/συσσωρευτές μπορεί να προκαλέσουν χημικά εγκαύματα όταν έρθουν σε επαφή με το δέρμα. Επομένως, θα πρέπει να φοράτε κατάλληλα προστατευτικά γάντια σε μια τέτοια περίπτωση.
- Το προϊόν διαθέτει ενσωματωμένη μπαταρία που δεν μπορεί να αντικατασταθεί από τον χρήστη.



ΣΥΜΒΟΥΛΕΣ ΚΑΙ ΠΛΗΡΟΦΟΡΙΕΣ ΓΙΑ ΤΗ ΔΙΑΧΕΙΡΙΣΗ ΜΕΤΑΧΕΙΡΙΣΜΕΝΩΝ ΣΥΣΚΕΥΑΣΙΩΝ

Η συσκευασία είναι κατασκευασμένη από φιλικά προς το περιβάλλον υλικά που μπορούν να απορριφθούν στο τοπικό σας κέντρο ανακύκλωσης.

Το χρησιμοποιημένο υλικό συσκευασίας θα πρέπει να παραδίδεται στο σημείο διάθεσης απορριμμάτων που ορίζουν οι τοπικές αρχές. Πληροφορίες για τις δυνατότητες απόρριψης του χρησιμοποιημένου προϊόντος παρέχονται από το δημοτικό ή δημοτικό γραφείο.



ΑΠΟΡΡΙΨΗ ΜΕΤΑΧΕΙΡΙΣΜΕΝΟΥ ΗΛΕΚΤΡΙΚΟΥ ΚΑΙ ΗΛΕΚΤΡΟΝΙΚΟΥ ΕΞΟΠΛΙΣΜΟΥ

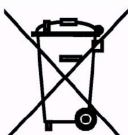
Για λόγους προστασίας του περιβάλλοντος, τα χρησιμοποιημένα ηλεκτρικά και ηλεκτρονικά προϊόντα δεν πρέπει να απορρίπτονται μαζί με τα συνηθισμένα αστικά απορρίμματα στα οικιακά απορρίμματα, αλλά πρέπει να απορρίπτονται σωστά. Πληροφορίες για τα σημεία συλλογής και τις ώρες λειτουργίας τους παρέχονται από το αρμόδιο γραφείο.



Αυτό το προϊόν συμμορφώνεται με τις απαιτήσεις των σχετικών ευρωπαϊκών και εθνικών οδηγιών που ισχύουν για αυτό. Το προϊόν πληροί τις ευρωπαϊκές και εθνικές απαιτήσεις για την ασφάλεια συσκευών και προϊόντων.



Αυτό το προϊόν συμμορφώνεται με τις απαιτήσεις των σχετικών ευρωπαϊκών και εθνικών οδηγιών που ισχύουν για αυτό, RoHS.



Η ακατάλληλη απόρριψη μπαταριών/συσσωρευτών ενέχει κίνδυνο για το περιβάλλον!

Οι μπαταρίες/συσσωρευτές δεν πρέπει να απορρίπτονται μαζί με τα οικιακά απορρίμματα. Μπορεί να περιέχουν επιβλαβή βαρέα μέταλλα και θα πρέπει να αντιμετωπίζονται ως ειδικά απόβλητα. Τα χημικά σύμβολα για τα βαρέα μέταλλα είναι: Cd = κάδμιο, Hg = υδράργυρος, Pb = μόλυβδος. Ως εκ τούτου, οι χρησιμοποιημένες μπαταρίες / συσσωρευτές θα πρέπει να μεταφέρονται σε δημοτικά σημεία συλλογής επικίνδυνων απορριμμάτων. Η ενσωματωμένη μπαταρία δεν πρέπει να αποσυναρμολογηθεί για απόρριψη. Το προϊόν πρέπει να παραδοθεί ολόκληρο σε σημείο συλλογής μεταχειρισμένων ηλεκτρονικών ειδών.

Διατηρούμε το δικαίωμα να κάνουμε αλλαγές στο κείμενο, το σχέδιο και τα τεχνικά δεδομένα του προϊόντος χωρίς προειδοποίηση.

Stimate domnule sau doamnă, vă mulțumim că ați achiziționat produsul nostru!

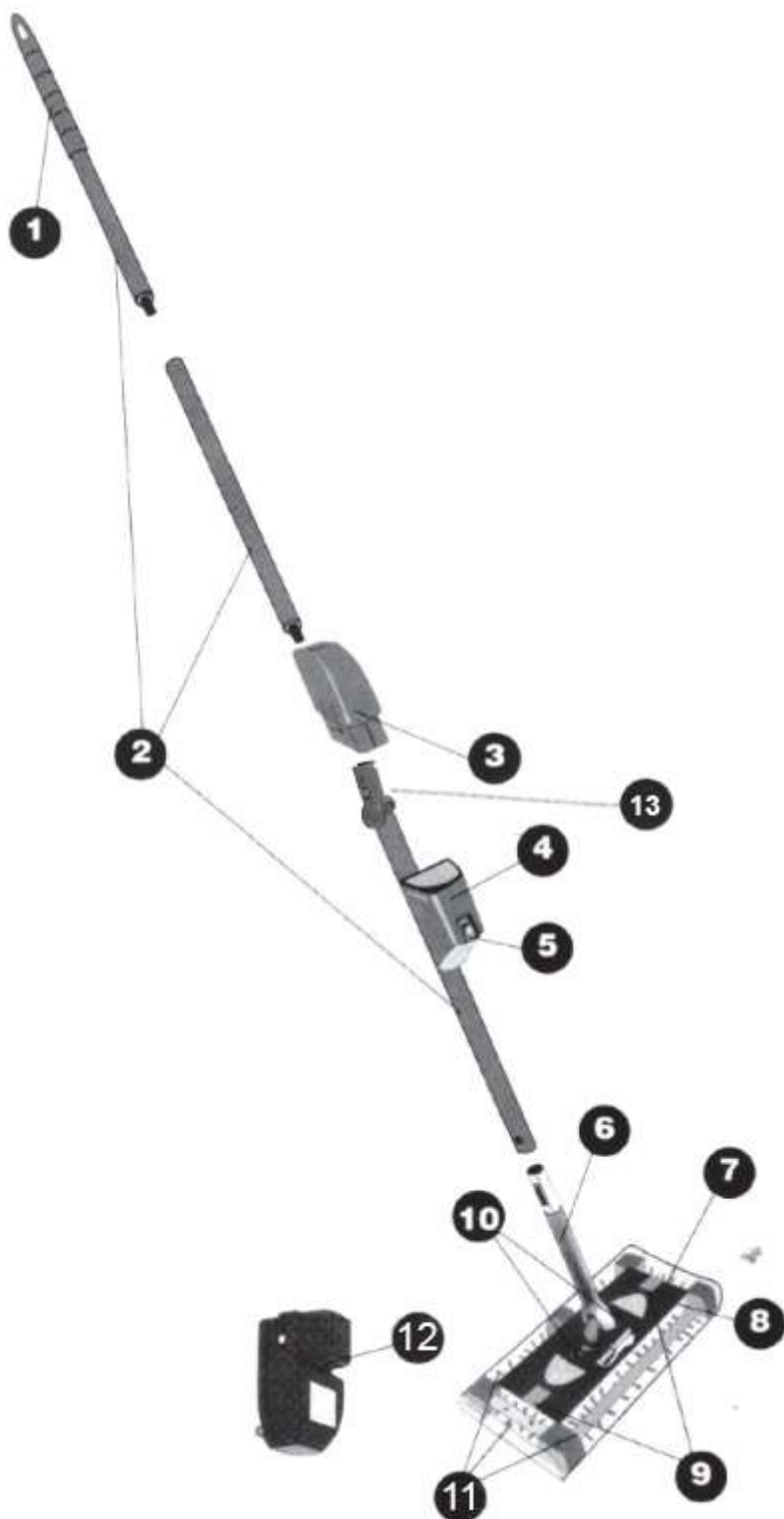
Înainte de a utiliza produsul, vă rugăm să citiți următoarele instrucțiuni pentru a vă asigura de utilizarea corectă a produsului.

Vă rugăm să păstrați acest manual pentru referințe viitoare și să urmați recomandările acestuia, deoarece nerespectarea instrucțiunilor acestuia poate reprezenta o amenințare pentru viață sau sănătate.

APLICARE

Peria electrică rotativă G3 este un dispozitiv modern pentru curățare rapidă și eficientă. Datorită perii rotative și construcției ușoare, este ideală pentru curățarea unei varietăți de suprafețe, cum ar fi panouri, gresie, covoare și covoare. Rotirea la 360° vă permite să ajungeți în locuri greu accesibile, cum ar fi sub mobilier sau colțuri. Designul fără fir oferă libertate totală de mișcare, iar coșul de praf încorporat facilitează golirea deșeurilor colectate.

Din motive de siguranță și certificare CE, produsul nu poate fi reconstruit sau modificat în niciun fel. Dacă utilizați produsul în alte scopuri decât cele descrise anterior, produsul se poate deteriora. În plus, utilizarea necorespunzătoare poate cauza pericole precum scurtcircuite, incendiu, șoc electric etc.



DESCRIERE PRODUS:

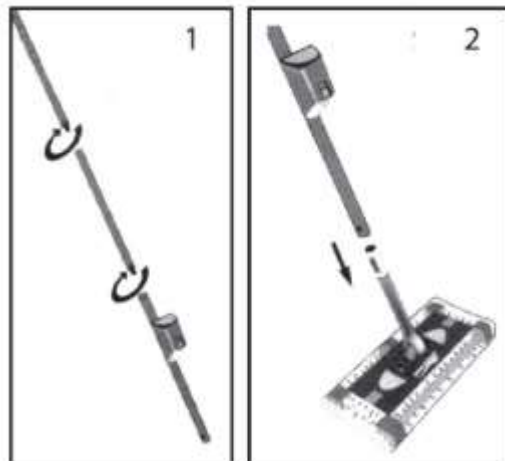
- Tijă cu vârf cu mâner
- Tijă de capăt
- baterii de 7,2 V
- Compartiment baterie
- Comutator pornit/oprit
- Bar de bază
- Cadru exterior transparent
- Corpul aspiratorului
- Încuietori ale carcasei exterioare (formă dreptunghiulară)
- Încuietori pentru containerul de gunoi
- Perii rotative
- Încărcător
- Balama cu încuietori
-

SFAT

- Dispozitivul trebuie verificat pentru caracterul complet al livrării și orice deteriorare vizibilă.
- În cazul unei livrări incomplete sau dacă observați daune din cauza ambalajului sau transportului defectuos, vă rugăm să contactați linia telefonică de service.

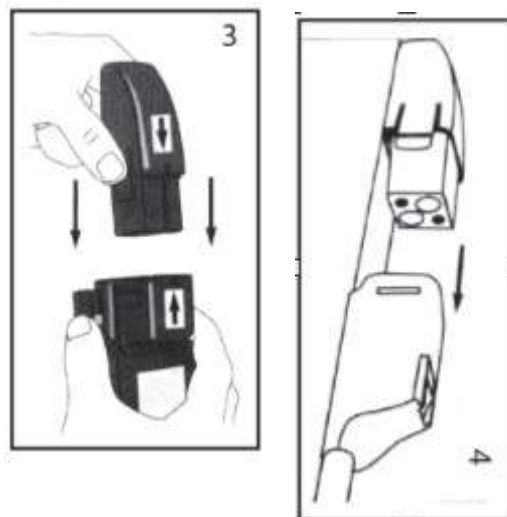
ASSEMBLARE PRODUS:

- Puneți tijele de capăt împreună (vezi Fig. 1).
- Așezați piesa de capăt pe tija de bază. Săgețile de pe vârf și pe tija de bază trebuie să fie îndreptate una față de alta. Știfturile de fixare ale tijei trebuie să intre în orificiile prizei.



ÎNCĂRCAREA BATERIEI (Fig.3)

- Introduceți bateriile în încărcător (săgețile albe indică una față de cealaltă) - vezi Fig. 3.
- Conectați încărcătorul la sursa de alimentare.
- Notă: Indicatorul luminos roșu indică procesul de încărcare a bateriei. Înainte de prima utilizare: încărcați bateriile timp de aproximativ 8 ore. Încărcări ulterioare - timp de încărcare: 6 până la 8 ore Nu încărcați bateria mai mult decât este recomandat!



INSTALARE BATERIE:

- Asigurați-vă că comutatorul aspiratorului este în poziția OPRIT.
- Verificați dacă recipientul de praf este gol (vezi secțiunea Fără sac Introduceți bateriile în compartimentul bateriei. Poziția corectă: săgețile albe sunt îndreptate una față de alta. - Asigurați-vă că polaritatea bateriei este corectă. (vezi fig. 4).

FUNCȚIONAREA ASPIRATORULUI

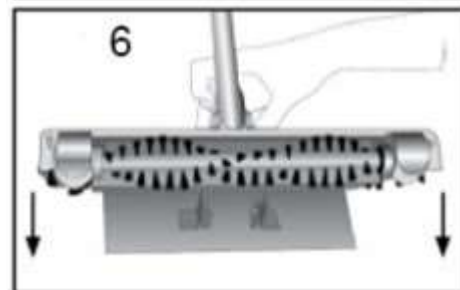
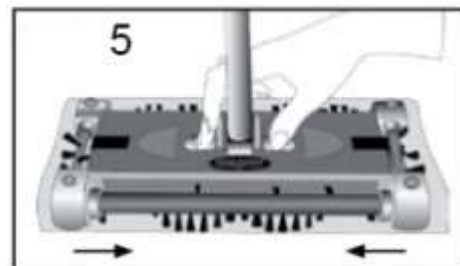
- Porniți aspiratorul - pentru a face acest lucru, mutați comutatorul în poziția ON.
- Când ați terminat de curățat, opriți aspiratorul - puneți comutatorul în poziția OPRIT. Turnați gunoiul din recipient. Dacă este necesar, încărcați bateriile.

CURĂȚARE ȘI ÎNTREȚINERE

Înainte de fiecare curățare, opriți aspiratorul și scoateți bateriile.

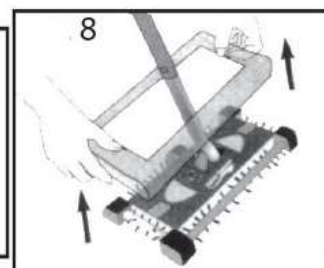
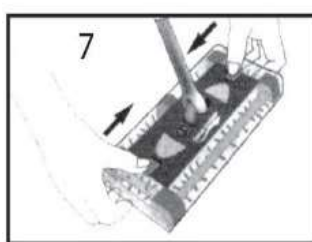
- Recipient de gunoi fără sac
 - Înainte de a turna recipientul, asigurați-vă că aspiratorul este oprit și bateriile sunt scoase.
- Scoaterea recipientului.
 - Așezați aspiratorul pe podea. Cu o mână, apăsați și țineți apăsată zăvorul recipientului de praf (pe tijă) și cu cealaltă mână ridicați mânerul aspiratorului. (vezi fig. 5).
 - Deschideți capacul recipientului (vezi Fig. 6).
 - Turnați gunoiul din recipient în coșul de gunoi.
 - Reinstalați coșul de gunoi

Notă: Dacă recipientul pentru deșeuri nu poate fi introdus corect, verificați dacă au intrat obiecte în partea interioară.

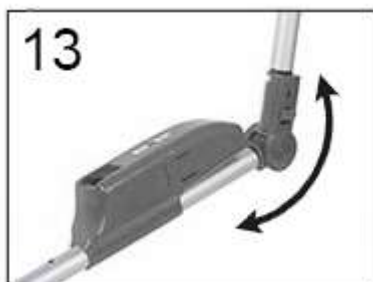
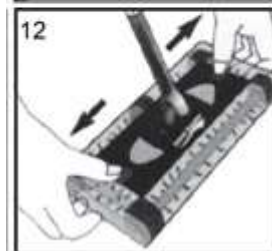
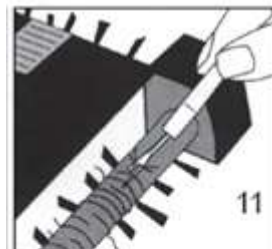


PERIE DE CURATARE

- Pentru a curăța periele, utilizați un instrument special inclus cu aspiratorul.
- Asigurați-vă că aspiratorul este oprit și că bateria este scoasă.
- Depărtați cele 2 zăvoare dreptunghiulare ale carcasei exterioare de tija aspiratorului (vezi fig. 7).
- Ridicați cadrul transparent exterior și trageți-l prin atașament, oferind astfel acces ușor la perii. (vezi fig. 8).



- Părul încălzit, blana de animale, firele și altele asemenea trebuie pieptănate folosind un produs de curățat perie. (vezi fig. 11 Pur și simplu treceți lama acestui dispozitiv de-a lungul periilor). În acest mod ușor, periile sunt curățate.
- Reinstalați carcasa exterioară. Depărtați cele 2 zăvoare dreptunghiulare ale carcasei de tija aspiratorului. (vezi fig. 12).
- Pentru a debloca/bloca balama, trageți întrerupătorul în sus (vezi Fig.13)



DATE TEHNICE

- Alimentare: baterie de 7,2 V
- Timp de funcționare: cu o baterie complet încărcată - până la 20 min
- Are un comutator On/Off
- Balama cu încuietoare
- Are un recipient mare pentru murdărie
- Poate fi rotit la 360 de grade
- Are suport magnetic
- Carcasă plată a periei
- Tehnologia RCR - perii înlocuibile, lavabile și reutilizabile
- Curățare ușoară a colțurilor camerei
- Lungime mâner: 110 cm
- Dimensiuni perie: 29,5 cm x 14,5 cm x 4 cm

REZOLVAREA PROBLEMELOR

- Aspiratorul funcționează lent sau nu pornește:
 - asigurați-vă că bateria este încărcată
 - verificați dacă bateria este introdusă corect în compartimentul bateriei
- Bateriile nu se încarcă:
 - vă rugăm să verificați dacă bateria este introdusă corect în încărcător
 - procesul de încărcare este indicat de o diodă de control roșie
- Aspiratorul nu colectează gunoiul:
 - containerul pentru gunoi fără sac trebuie golit (vezi secțiunea „Container pentru gunoi fără sac”)
 - asigurați-vă că recipientul de praf este reinstalat pe corpul aspiratorului
- În timp ce aspirați, resturi cad din recipient:
 - coșul de gunoi trebuie golit
 - curățați periile

INSTRUCȚIUNI DE SIGURANȚĂ

- Acest produs poate fi utilizat de către copii cu vârsta de 8 ani și peste și de către persoane cu capacități fizice, senzoriale sau mentale reduse sau cu lipsă de experiență sau cunoștințe, cu condiția ca acestea să fie supravegheate sau să fi fost instruite cu privire la utilizarea în siguranță a produsului și să înțeleagă riscurile rezultate.
- Nu scufundați niciodată dispozitivul în apă.
- Nu utilizați în aer liber.
- Aparatul este destinat numai pentru uz casnic.
- Aparatul nu este o jucărie.
- Pentru curățare, utilizați o cârpă umedă sau un detergent ușor.
- Nu utilizați un dispozitiv deteriorat.
- Produsul nu este destinat utilizării de către copii.
- Asigurați-vă că materialele de ambalare nu sunt lăsate nesupravegheate. Copiii pot începe să se joace cu ei, ceea ce este periculos.
- Nu utilizați dispozitivul pe suprafețe umede sau umede.
- Evitați contactul cu apa - dispozitivul nu este impermeabil.
- Încărcați dispozitivul numai folosind cablul și adaptorul de alimentare originale.

- Nu lăsați dispozitivul aprins nesupravegheat.
- Curățați periodic periile și coșul de gunoi pentru performanțe optime.
- Păstrați aparatul într-un loc uscat, la îndemâna copiilor.
- Nu folosiți aparatul pentru a curăța substanțe fierbinți sau corozive.
- Protejați produsul de temperaturi extreme, lumina directă a soarelui, vibrații puternice, umiditate ridicată, umiditate, gaze inflamabile, vapori și solvenți.
- Nu expuneți produsul la solicitări mecanice.
- Dacă nu mai este posibilă operarea în siguranță, întrerupeți utilizarea și asigurați produsul împotriva reutilizării. Funcționarea în siguranță nu mai este posibilă dacă produsul: - a fost deteriorat, - nu funcționează corespunzător, - a fost depozitat o perioadă lungă de timp în condiții nefavorabile sau - a fost încărcat excesiv în timpul transportului.
- Este interzisă utilizarea produsului dacă orice parte este deteriorată. Dacă cablul este deteriorat, este interzis să efectuați singur reparații.
- Nu dezamblați singur dispozitivul.
- Protejați produsul de umiditate.
- Opriți imediat produsul și scoateți cablul din produs dacă miroase a ars sau dacă este vizibil fum. Solicitați verificarea produsului de către un tehnician calificat înainte de a-l utiliza din nou.
- Înainte de utilizare, asigurați-vă că tensiunea de rețea existentă este în conformitate cu tensiunea de funcționare necesară a dispozitivului.
- Utilizați întotdeauna produsul conform destinației.

INSTRUCȚIUNI DE SIGURANȚĂ A BATERIILOR/ACUMULATORILOR

- Nu lăsați bateriile/acumulatorii la îndemâna copiilor. Dacă este înghițit, solicitați imediat sfatul medicului!
- Bateriile de unică folosință nu trebuie reîncărcate. Bateriile/acumulatorii nu trebuie să fie scurtcircuitați și/sau deschiși. Acest lucru poate provoca supraîncălzire, incendiu sau explozie.
- Nu aruncați niciodată bateriile/acumulatorii în foc sau în apă.
- Nu demontați bateria
- Bateriile/acumulatorii nu trebuie niciodată supuși la solicitări mecanice.
- Risc de scurgere de acid din baterii/acumuloare.
- Evitați condițiile și temperaturile extreme care pot afecta bateriile / acumulatorii, de exemplu radiatoarele / lumina directă a soarelui.
- Dacă bateriile/acumulatorii se scurg, evitați contactul pielii, ochilor și mucoaselor cu substanțele chimice! Clătiți imediat zonele afectate cu apă curată și consultați un medic!
- Scurgerile sau deteriorarea bateriilor/acumulatorilor pot provoca arsuri chimice la contactul cu pielea. Prin urmare, ar trebui să purtați mănuși de protecție adecvate într-un astfel de caz.
- Produsul are o baterie încorporată care nu poate fi înlocuită de către utilizator.



SFATURI SI INFORMATII PRIVIND GESTIONAREA AMBALAJULUI UTILIZAT

Ambalajul este realizat din materiale ecologice care pot fi aruncate la centrul local de reciclare.

Materialul de ambalare folosit trebuie livrat la punctul de eliminare a deșeurilor desemnat de autoritățile locale. Informațiile despre posibilitățile de eliminare a produsului uzat sunt furnizate de către oficiul municipal sau municipal.



ELIMINAREA ECHIPAMENTELOR ELECTRICE ȘI ELECTRONICE UTILIZATE

Din motive de protecție a mediului, produsele electrice și electronice uzate nu trebuie aruncate împreună cu deșeurile municipale normale în deșeurile menajere, ci trebuie eliminate în mod corespunzător. Informațiile despre punctele de colectare și orele de funcționare ale acestora sunt furnizate de biroul relevant.



Acest produs respectă cerințele directivelor europene și naționale relevante care i se aplică. Produsul îndeplinește cerințele europene și naționale privind siguranța dispozitivelor și produselor.



Acest produs respectă cerințele directivelor europene și naționale relevante care i se aplică, RoHS.

Eliminarea necorespunzătoare a bateriilor/acumulatorilor prezintă un risc pentru mediu!

Bateriile/acumulatorii nu trebuie aruncați împreună cu deșeurile menajere. Ele pot conține metale grele dăunătoare și trebuie tratate ca deșeuri speciale. Simbolurile chimice ale metalelor grele sunt: Cd = cadmiu, Hg = mercur, Pb = plumb.



Prin urmare, bateriile / acumulatorii uzați trebuie duși la punctele municipale de colectare a deșeurilor periculoase.

Bateria încorporată nu trebuie dezasamblată pentru eliminare. Produsul trebuie predat integral la un punct de colectare a electronicelor uzate.

Ne rezervăm dreptul de a face modificări textului, designului și datelor tehnice ale produsului fără notificare.

Caro senhor ou senhora, obrigado por adquirir nosso produto!

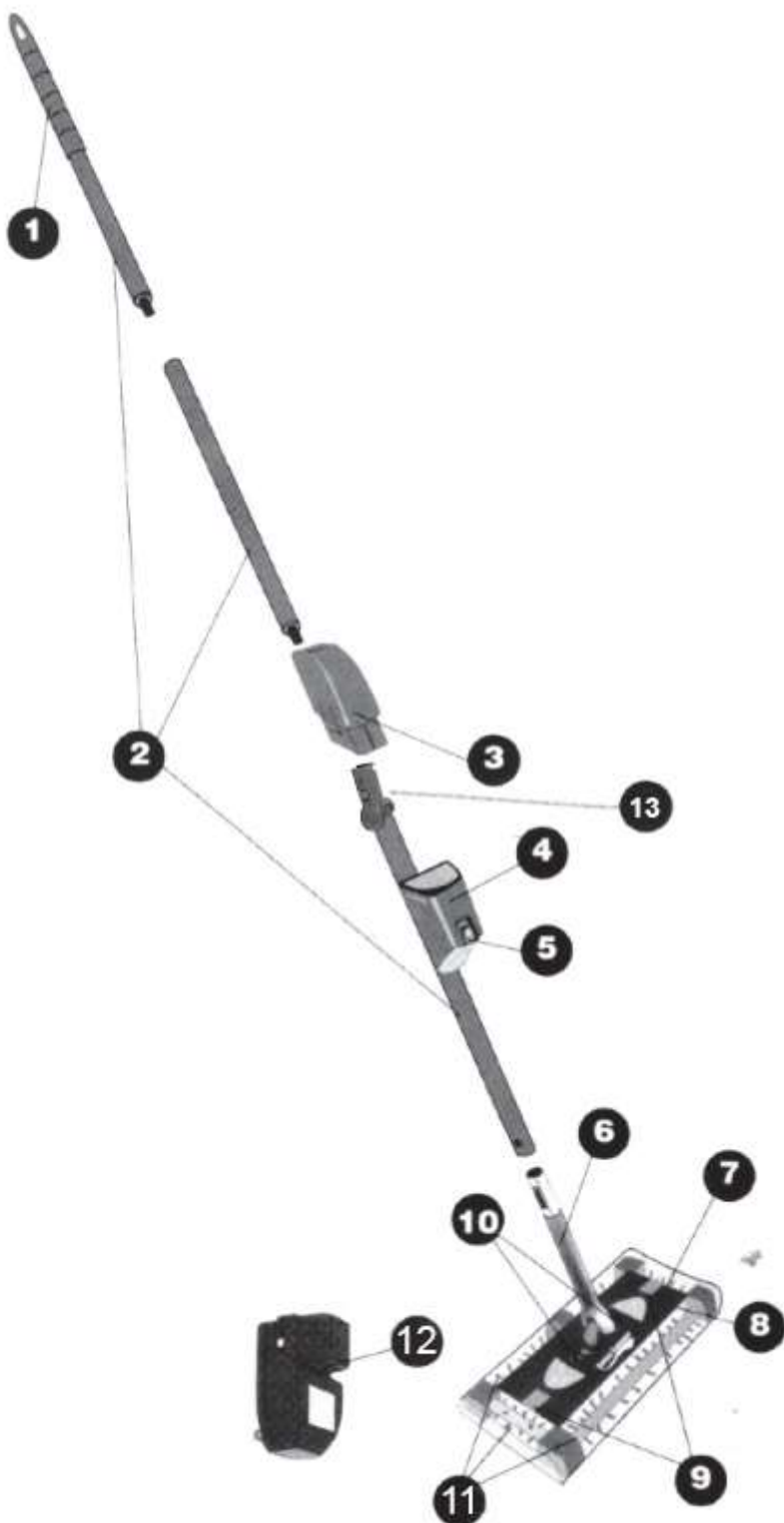
Antes de usar o produto, leia as seguintes instruções para garantir o uso correto do produto.

Guarde este manual para referência futura e siga suas recomendações, pois o não cumprimento de suas instruções pode representar uma ameaça à vida ou à saúde.

APLICATIVO

A escova elétrica rotativa G3 é um dispositivo moderno para uma limpeza rápida e eficaz. Graças às escovas rotativas e à estrutura leve, é ideal para limpar uma variedade de superfícies, como painéis, azulejos, carpetes e tapetes. A rotação de 360° permite que você alcance lugares de difícil acesso, como embaixo de móveis ou cantos. O design sem fio proporciona total liberdade de movimento, e o coletor de pó integrado facilita o esvaziamento dos resíduos coletados.

Por razões de segurança e certificação CE, o produto não pode ser reconstruído ou modificado de nenhuma forma. Se você usar o produto para finalidades diferentes das descritas anteriormente, o produto poderá ser danificado. Além disso, o uso indevido pode causar perigos como curto-circuitos, incêndio, choque elétrico, etc.



DESCRIÇÃO DO PRODUTO:

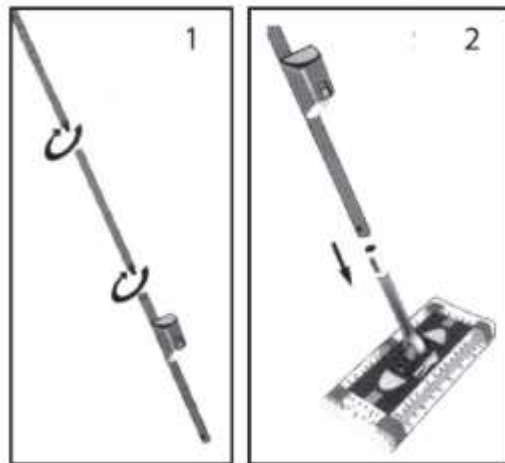
- Haste de ponta com cabo
- Barras de extremidade
- Baterias de 7,2 V
- Compartimento da bateria
- Interruptor liga/desliga
- Barra básica
- Moldura externa transparente
- Corpo do aspirador de pó
- Travas de revestimento externo (formato retangular)
- Travas para contentores de lixo
- Escovas rotativas
- Carregador
- Dobradiça com trava
-

DICA

- O dispositivo deve ser verificado quanto à integridade da entrega e a quaisquer danos visíveis.
- Em caso de entrega incompleta ou se você notar danos devido a embalagem ou transporte defeituosos, entre em contato com a linha direta de serviço.

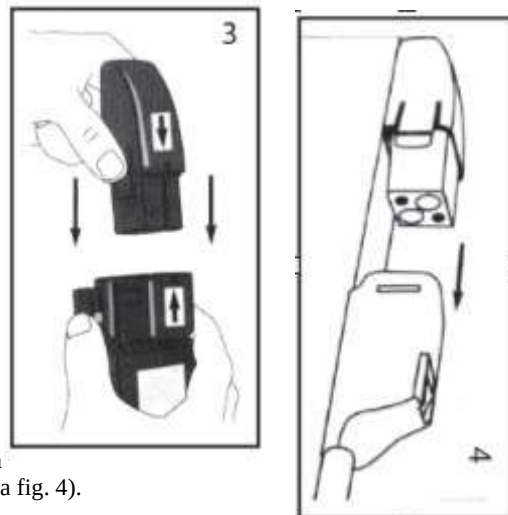
MONTAGEM DO PRODUTO:

- Coloque as hastes finais juntas (veja a Fig. 1).
- Coloque a peça final na haste de base. As setas na ponta e na base da haste devem apontar opostas uma à outra. Os pinos de fixação da haste devem entrar nos furos do soquete.



CARREGANDO A BATERIA (Fig.3)

- Insira as baterias no carregador (as setas brancas apontam uma para a outra) - veja a Fig. 3.
- Conecte o carregador à fonte de alimentação.
- Nota: A luz indicadora vermelha indica o processo de carregamento da bateria. Antes do primeiro uso: carregue as baterias por aproximadamente 8 horas. Carregamentos subsequentes - tempo de carregamento: 6 a 8 horas Não carregue a bateria por mais tempo do que o recomendado!



INSTALAÇÃO DA BATERIA:

- Certifique-se de que o interruptor do aspirador de pó esteja na posição OFF.
- Verifique se o recipiente para pó está vazio (consulte a seção Sem saco). Insira as pilhas no compartimento das pilhas. Posição correta: as setas brancas apontam uma para a outra. - Certifique-se de que a polaridade das pilhas esteja correta. (consulte a fig. 4).

OPERAÇÃO DO ASPIRADOR DE PÓ

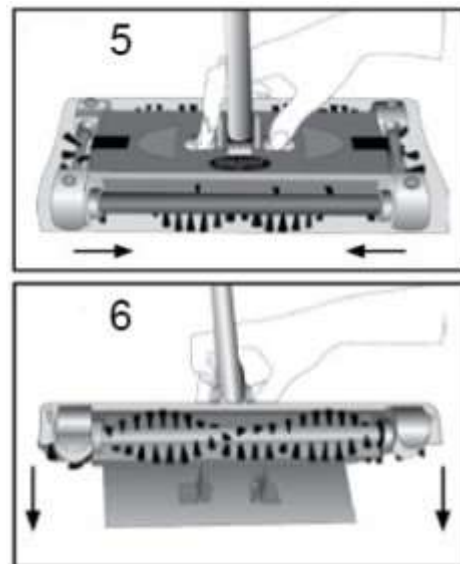
- Ligue o aspirador de pó - para fazer isso, mova o interruptor para a posição ON.
- Quando terminar de limpar, desligue o aspirador de pó - coloque o interruptor na posição OFF. Despeje o lixo para fora do recipiente. Se necessário, carregue as baterias.

LIMPEZA E MANUTENÇÃO

Antes de cada limpeza, desligue o aspirador de pó e remova as pilhas.

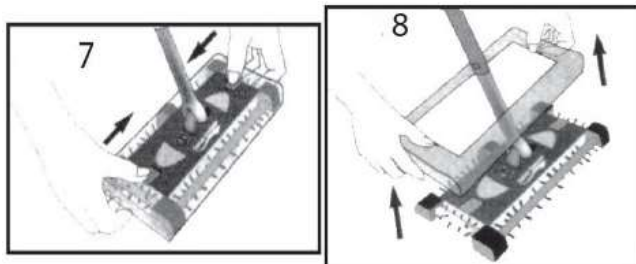
- Recipiente de lixo sem saco
 - Antes de despejar o recipiente, certifique-se de que o aspirador esteja desligado e as pilhas removidas.
- Retirando o recipiente.
 - Coloque o aspirador de pó no chão. Com uma mão, pressione e segure as travas do recipiente de pó (na haste) e com a outra mão levante a alça do aspirador. (ver fig. 5).
 - Abra a tampa do recipiente (ver Fig. 6).
 - Despeje o lixo do recipiente na lata de lixo.
 - Reinstale a lata de lixo

Observação: se o recipiente de resíduos não puder ser inserido corretamente, verifique se algum objeto entrou na parte interna.

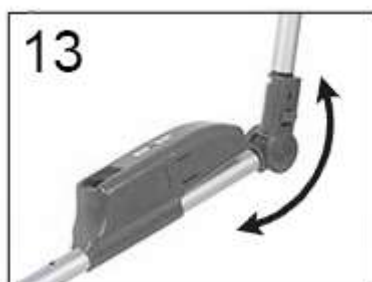
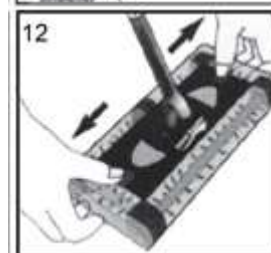
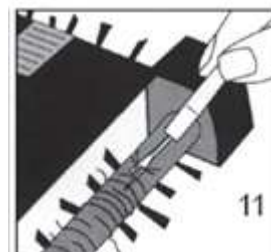


ESCOVAS DE LIMPEZA

- Para limpar as escovas, use uma ferramenta especial incluída no aspirador de pó.
- Certifique-se de que o aspirador de pó esteja desligado e a bateria removida.
- Afaste as 2 travas retangulares do alojamento externo da haste do aspirador (veja a fig. 7).
- Levante a estrutura transparente externa e puxe-a através do acessório, proporcionando assim fácil acesso às escovas. (ver fig. 8).



- Cabelos emaranhados, pelos de animais, fios e similares devem ser penteados com um limpador de escova. (veja a fig. 11). Basta passar a lâmina deste dispositivo ao longo das escovas. Desta forma fácil os pincéis são limpos.
- Reinstale o revestimento externo. Afaste as 2 travas retangulares do alojamento da haste do aspirador de pó. (ver fig. 12).
- Para destravar/travar a dobradiça, puxe o interruptor para cima (veja a Fig. 13)



DADOS TÉCNICOS

- Fonte de alimentação: bateria de 7,2 V
- Tempo de operação: com bateria totalmente carregada - até 20 min
- Possui interruptor liga/desliga
- Dobradiça com trava
- Possui um grande recipiente de sujeira
- Pode ser girado 360 graus
- Possui suporte magnético
- Carcaça de escova plana
- Tecnologia RCR - escovas substituíveis, laváveis e reutilizáveis
- Fácil limpeza dos cantos dos cômodos
- Comprimento do cabo: 110 cm
- Dimensões do pincel: 29,5 cm x 14,5 cm x 4 cm

RESOLUÇÃO DE PROBLEMAS

- O aspirador de pó funciona lentamente ou não liga:
 - certifique-se de que a bateria esteja carregada
 - verifique se a bateria está inserida corretamente no compartimento da bateria
- Baterias não carregam:
 - por favor verifique se a bateria está inserida corretamente no carregador
 - o processo de carregamento é indicado por um diodo de controle vermelho
- O aspirador de pó não coleta lixo:
 - o recipiente de resíduos sem saco deve ser esvaziado (consulte a seção "Recipiente de resíduos sem saco")
 - certifique-se de que o recipiente de pó esteja reinstalado no corpo do aspirador
- Ao aspirar, resíduos caem do recipiente:
 - a lata de lixo deve ser esvaziada
 - limpe os pincéis

INSTRUÇÕES DE SEGURANÇA

- Este produto pode ser usado por crianças com 8 anos ou mais e por pessoas com capacidades físicas, sensoriais ou mentais reduzidas ou com falta de experiência ou conhecimento, desde que sejam supervisionadas ou tenham sido instruídas sobre o uso seguro do produto e compreendam os riscos resultantes.
- Nunca mergulhe o dispositivo em água.
- Não utilize ao ar livre.
- O aparelho é destinado somente para uso doméstico.
- O dispositivo não é um brinquedo.
- Para limpeza, use um pano úmido ou um detergente suave.
- Não utilize um dispositivo danificado.
- O produto não se destina ao uso por crianças.
- Certifique-se de que os materiais de embalagem não sejam deixados sem vigilância. As crianças podem começar a brincar com eles, o que é perigoso.
- Não utilize o dispositivo em superfícies molhadas ou úmidas.
- Evite o contato com água – o dispositivo não é à prova d'água.
- Carregue seu dispositivo somente usando o cabo e o adaptador de energia originais.

- Não deixe o dispositivo ligado sem supervisão.
- Limpe as escovas e o recipiente de pó regularmente para obter o desempenho ideal.
- Guarde o dispositivo em local seco, fora do alcance de crianças.
- Não utilize o aparelho para limpar substâncias quentes ou corrosivas.
- Proteja o produto de temperaturas extremas, luz solar direta, vibrações fortes, alta umidade, gases inflamáveis, vapores e solventes.
- Não exponha o produto a esforços mecânicos.
- Se a operação segura não for mais possível, interrompa o uso e proteja o produto contra reutilização. A operação segura não será mais possível se o produto: - tiver sido danificado, - não funcionar corretamente, - tiver sido armazenado por um longo período de tempo em condições desfavoráveis ou - tiver sido excessivamente carregado durante o transporte.
- É proibido utilizar o produto caso alguma parte esteja danificada. Se o cabo estiver danificado, é proibido fazer reparos por conta própria.
- Não desmonte o dispositivo você mesmo.
- Proteja o produto da umidade.
- Desligue o produto imediatamente e remova o cabo do produto se sentir cheiro de queimado ou se houver fumaça visível. Leve o produto para ser verificado por um técnico qualificado antes de usá-lo novamente.
- Antes de usar, certifique-se de que a tensão da rede elétrica existente esteja de acordo com a tensão de operação necessária do dispositivo.
- Utilize sempre o produto conforme as instruções.

INSTRUÇÕES DE SEGURANÇA PARA BATERIAS/ACUMULADORES

- Mantenha pilhas/acumuladores fora do alcance de crianças. Em caso de ingestão, procure atendimento médico imediatamente!
- Baterias descartáveis não devem ser recarregadas. Pilhas/acumuladores não devem ser colocados em curto-circuito e/ou abertos. Isso pode causar superaquecimento, incêndio ou explosão.
- Nunca jogue pilhas/acumuladores no fogo ou na água.
- Não desmonte a bateria
- Baterias/acumuladores nunca devem ser submetidos a estresse mecânico.
- Risco de vazamento de ácido de baterias/acumuladores.
- Evite condições e temperaturas extremas que possam afetar baterias/acumuladores, por exemplo, radiadores/luz solar direta.
- Se houver vazamento de pilhas/acumuladores, evite o contato da pele, olhos e mucosas com os produtos químicos! Enxágue as áreas afetadas imediatamente com água limpa e consulte um médico!
- Baterias/acumuladores com vazamento ou danificados podem causar queimaduras químicas quando em contato com a pele. Portanto, você deve usar luvas de proteção adequadas nesse caso.
- O produto possui uma bateria interna que não pode ser substituída pelo usuário.



DICAS E INFORMAÇÕES SOBRE GERENCIAMENTO DE EMBALAGENS USADAS

A embalagem é feita de materiais ecológicos que podem ser descartados no centro de reciclagem local.

O material de embalagem usado deve ser entregue no ponto de descarte de resíduos designado pelas autoridades locais. Informações sobre as possibilidades de descarte do produto usado são fornecidas pela prefeitura ou secretaria municipal.



DESCARTE DE EQUIPAMENTOS ELÉTRICOS E ELETRÔNICOS USADOS

Por razões de proteção ambiental, produtos elétricos e eletrônicos usados não devem ser descartados junto com o lixo municipal comum, no lixo doméstico, mas devem ser descartados corretamente. Informações sobre pontos de coleta e seus horários de funcionamento são fornecidas pelo escritório relevante.



Este produto está em conformidade com os requisitos das diretivas europeias e nacionais relevantes que lhe são aplicáveis. O produto atende aos requisitos europeus e nacionais sobre segurança de dispositivos e produtos.



Este produto está em conformidade com os requisitos das diretivas europeias e nacionais relevantes que se aplicam a ele, RoHS.

O descarte inadequado de pilhas/acumuladores representa um risco ao meio ambiente!

Pilhas/acumuladores não devem ser descartados junto com o lixo doméstico. Eles podem conter metais pesados nocivos e devem ser tratados como resíduos especiais. Os símbolos químicos dos metais pesados são: Cd = cádmio, Hg = mercúrio, Pb = chumbo. Portanto, baterias/acumuladores usados devem ser levados aos pontos de coleta de resíduos perigosos municipais.



A bateria embutida não deve ser desmontada para descarte. O produto deve ser entregue integralmente em um ponto de coleta de eletrônicos usados.
Reservamo-nos o direito de fazer alterações no texto, design e dados técnicos do produto sem aviso prévio.

Уважаеми господине или госпожо, благодарим ви, че закупихте нашия продукт!

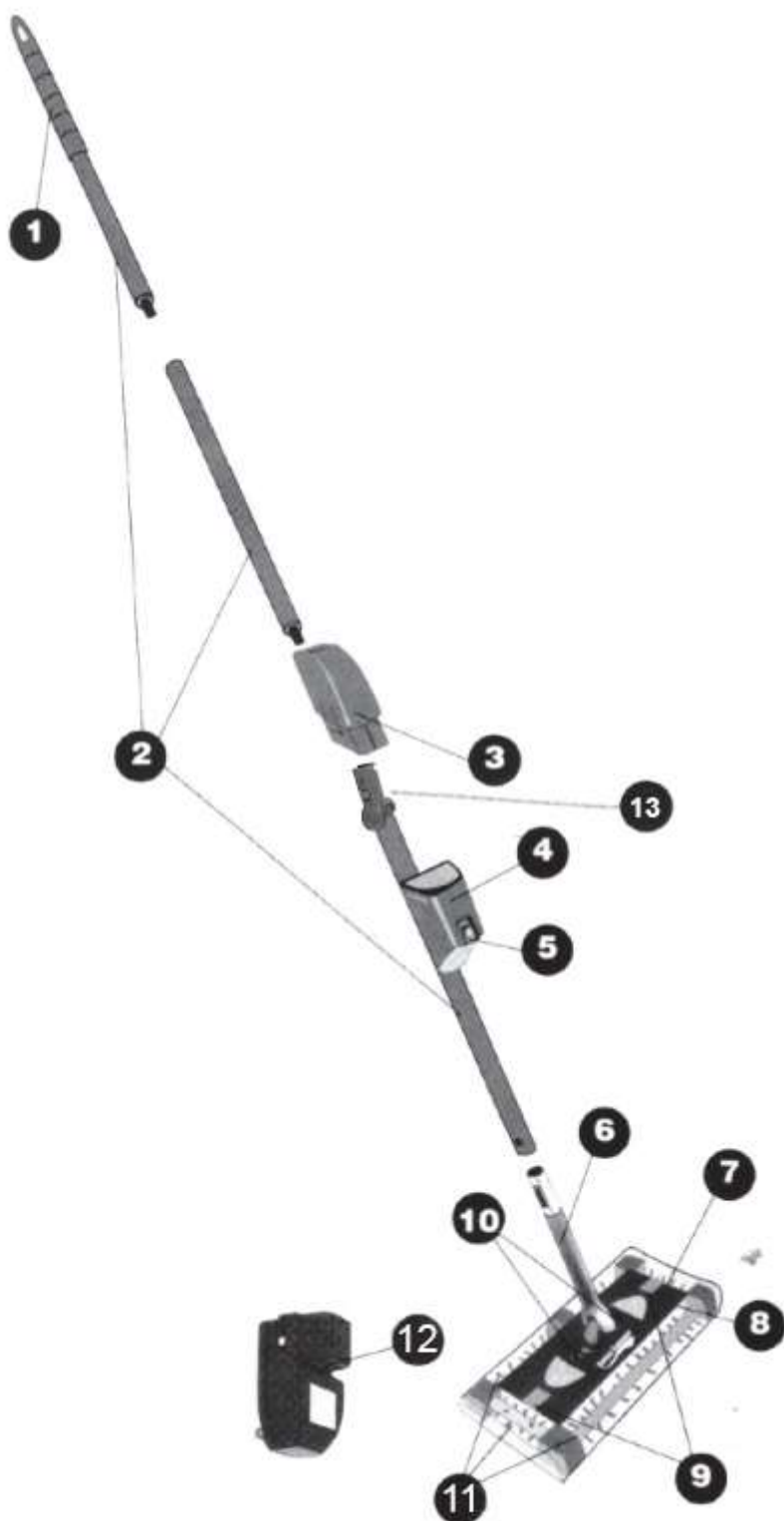
Преди да използвате продукта, моля, прочетете следните инструкции, за да осигурите правилната употреба на продукта.

Моля, запазете това ръководство за бъдещи справки и следвайте неговите препоръки, тъй като неспазването на инструкциите може да представлява заплаха за живота или здравето.

ПРИЛОЖЕНИЕ

Електрическа ротационна четка G3 е модерен уред за бързо и ефективно почистване. Благодарение на въртящите се четки и леката конструкция, той е идеален за почистване на различни повърхности, като панели, плочки, килими и мокети. Завъртането на 360° ви позволява да достигнете до труднодостъпни места, като например под мебели или ъгли. Безжичният дизайн осигурява пълна свобода на движение, а вграденият кош за смет улеснява изпразването на събраните отпадъци.

От съображения за безопасност и СЕ сертифициране, продуктът не може да бъде реконструиран или модифициран по никакъв начин. Ако използвате продукта за цели, различни от описаните по-горе, продуктът може да се повреди. В допълнение, неправилната употреба може да причини опасности като късо съединение, пожар, токов удар и др.



ОПИСАНИЕ НА ПРОДУКТА:

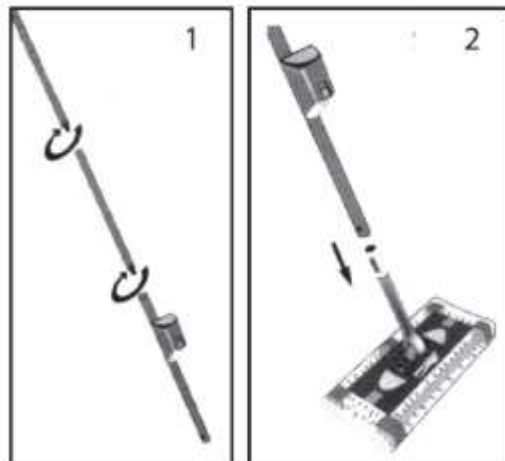
- Накрайник прът с дръжка
- Крайни пръти
- батерии 7.2V
- Отделение за батерии
- Ключ за включване/изключване
- Основен бар
- Прозрачна външна рамка
- Корпус на прахосмукачка
- Резета на външния корпус (правоъгълна форма)
- Резе за контейнери за боклук
- Ротационни четки
- Зарядно устройство
- Панта с ключалка
-

СЪВЕТ

- Устройството трябва да се провери за комплектност на доставката и видими повреди.
- В случай на непълна доставка или ако забележите повреда поради дефектна опаковка или транспорт, моля, свържете се с горещата линия за обслужване.

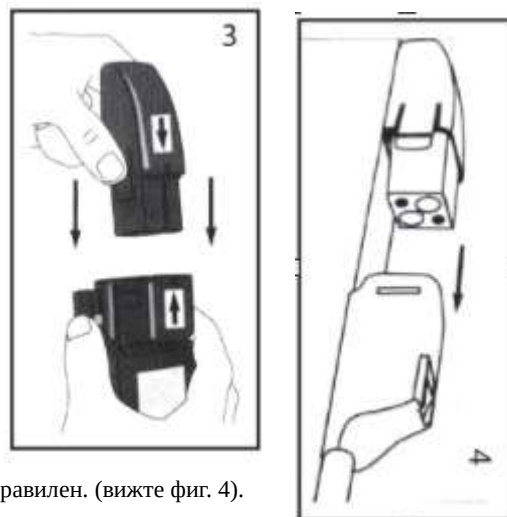
МОНТАЖ НА ПРОДУКТА:

- Поставете крайните пръти заедно (вижте фиг. 1).
- Поставете крайната част върху основния прът. Стрелките на върха и основния прът трябва да сочат една срещу друга. Осигуряващите щифтове на пръта трябва да влизат в отворите на гнездото.



ЗАРЕЖДАНЕ НА БАТЕРИЯТА (фиг.3)

- Поставете батериите в зарядното устройство (белите стрелки сочат една срещу друга) - вижте фиг. 3.
- Свържете зарядното към захранването.
- Забележка: Червеният светлинен индикатор показва процеса на зареждане на батерията. Преди първа употреба: заредете батериите за около 8 часа. Следващи зареждания - време за зареждане: 6 до 8 часа. Не зареждайте батерията по-дълго от препоръчаното!



ИНСТАЛАЦИЯ НА БАТЕРИЯТА:

- Уверете се, че превключвателят на прахосмукачката е в положение ИЗКЛ.
- Проверете дали контейнерът за прах е празен (вижте раздел Без торбичка). Поставете батериите в отделението за батерии. Правилна позиция: белите стрелки сочат една срещу друга. - Уверете се, че поляритетът на батерията е правилен. (вижте фиг. 4).

РАБОТА НА ПРАХОСМУКАЧКАТА

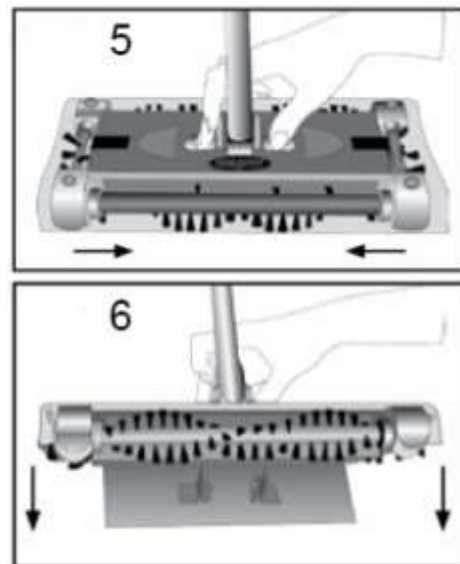
- Включете прахосмукачката - за да направите това, преместете превключвателя в положение ON.
- Когато приключите с почистването, изключете прахосмукачката - поставете превключвателя на позиция ИЗКЛ. Изсипете боклука от контейнера. Ако е необходимо, заредете батериите.

ПОЧИСТВАНЕ И ПОДДРЪЖКА

Преди всяко почистване изключете прахосмукачката и извадете батериите.

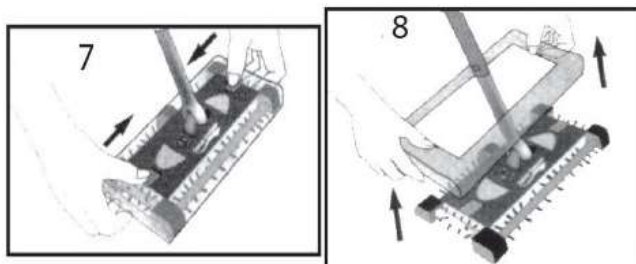
- Контейнер за боклук без торба
 - Преди да излеете контейнера, уверете се, че прахосмукачката е изключена и батериите са извадени.
- Издърпване на контейнера.
 - Поставете прахосмукачката на пода. С една ръка натиснете и задръжте ключалките на контейнера за прах (на пръта), а с другата ръка повдигнете дръжката на прахосмукачката. (виж фиг. 5).
 - Отворете капака на контейнера (вижте фиг. 6).
 - Изсипете боклука от контейнера в кофата за боклук.
 - Преинсталирайте кофата за боклук

Забележка: Ако контейнерът за отпадъци не може да се постави правилно, проверете дали във вътрешната му част не са попаднали предмети.



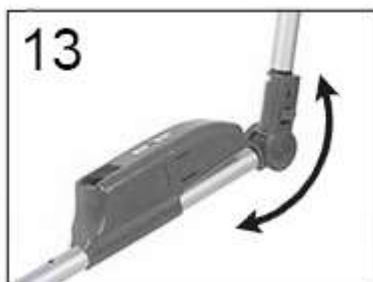
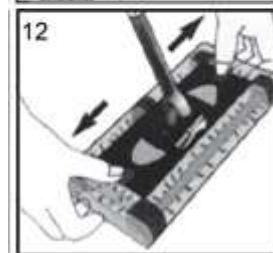
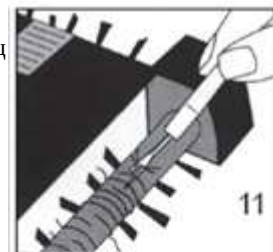
ЧЕТКИ ЗА ПОЧИСТВАНЕ

- За почистване на четките използвайте специален инструмент, включен в прахосмукачката.
- Уверете се, че прахосмукачката е изключена и батерията е извадена.
- Преместете 2-те правоъгълни ключалки на външния корпус настрана от пръта на прахосмукачката (вижте фиг. 7).



- Повдигнете външната прозрачна рамка и я издърпайте през приставката, като по този начин осигурите лесен достъп до четките. (виж фиг. 8).

- Заплетената коса, животинската козина, конците и други подобни трябва да се разресват с почистващ препарат за четка. (вижте фиг. 11) Просто прокарайте острието на това устройство по четките. По този лесен начин се почистват четките.
- Поставете отново външния корпус. Преместете 2-те правоъгълни ключалки на корпуса от пръта на прахосмукачката. (виж фиг. 12).
- За да отключите/заклучите пантата, дръпнете превключвателя нагоре (вижте Фиг.13)



ТЕХНИЧЕСКИ ДАННИ

- Захранване: 7.2V батерия
- Време на работа: при напълно заредена батерия - до 20 мин
- Има ключ за включване/изключване
- Панта с ключалка
- Има голям контейнер за мръсотия
- Може да се върти на 360 градуса
- Има магнитен държач
- Корпус с плоска четка
- RCR технология - сменяеми, миещи се и многократно използвани четки
- Лесно почистване на ъглите на стаята
- Дължина на дръжката: 110 см
- Размери на четката: 29.5cm x 14.5cm x 4cm

РЕШАВАНЕ НА ПРОБЛЕМИ

- Прахосмукачката работи бавно или не се включва:
 - уверете се, че батерията е заредена
 - проверете дали батерията е поставена правилно в отделението за батерии
- Батериите не се зареждат:
 - моля, проверете дали батерията е поставена правилно в зарядното устройство
 - процесът на зареждане се показва с червен контролен диод
- Прахосмукачката не събира боклук:
 - контейнерът за отпадъци без торби трябва да се изпразни (вижте раздел "Контейнер за отпадъци без торби")
 - уверете се, че контейнерът за прах е поставен отново върху тялото на прахосмукачката
- По време на прахосмукачка от контейнера изпадат отпадъци:
 - кофата за боклук трябва да се изпразни
 - почистете четките

ИНСТРУКЦИИ ЗА БЕЗОПАСНОСТ

- Този продукт може да се използва от деца на възраст над 8 години и от лица с намалени физически, сетивни или умствени способности или липса на опит или познания, при условие че са под наблюдение или са инструктирани относно безопасната употреба на продукта и разбират произтичащите от това рискове.
- Никога не потапяйте устройството във вода.
- Да не се използва на открито.
- Уредът е предназначен само за домашна употреба.
- Устройството не е играчка.
- За почистване използвайте влажна кърпа или мек почистващ препарат.
- Не използвайте повредено устройство.
- Продуктът не е предназначен за употреба от деца.
- Уверете се, че опаковъчните материали не са оставени без надзор. Децата могат да започнат да си играят с тях, което е опасно.
- Не използвайте уреда върху мокри или влажни повърхности.
- Избягвайте контакт с вода – устройството не е водоустойчиво.
- Зареждайте вашето устройство само с оригиналния кабел и захранващ адаптер.

- Не оставяйте уреда включен без надзор.
- Почиствайте редовно четките и кофата за боклук за оптимална работа.
- Съхранявайте устройството на сухо място, недостъпно за деца.
- Не използвайте уреда за почистване на горещи или корозивни вещества.
- Пазете продукта от екстремни температури, пряка слънчева светлина, силни вибрации, висока влажност, влага, запалими газове, пари и разтворители.
- Не излагайте продукта на механично натоварване.
- Ако безопасната работа вече не е възможна, прекратете употребата и обезопасете продукта срещу повторна употреба. Безопасната работа вече не е възможна, ако продуктът: - е бил повреден, - не функционира правилно, - е бил съхраняван за продължителен период от време при неблагоприятни условия или - е бил прекомерно натоварен по време на транспортиране.
- Забранено е използването на продукта, ако някоя част е повредена. Ако кабелът е повреден, е забранено да извършвате ремонт сами.
- Не разглобявайте устройството сами.
- Пазете продукта от влага.
- Незабавно изключете продукта и извадете кабела от продукта, ако мирише на изгоряло или се вижда дим. Продуктът трябва да бъде проверен от квалифициран техник, преди да го използвате отново.
- Преди употреба се уверете, че съществуващото мрежово напрежение съответства на необходимото работно напрежение на уреда.
- Винаги използвайте продукта по предназначение.

ИНСТРУКЦИИ ЗА БЕЗОПАСНОСТ НА БАТЕРИИ/АКУМУЛАТОРИ

- Пазете батериите/акумулаторите далеч от деца. При поглъщане незабавно потърсете медицинска помощ!
- Батериите за еднократна употреба не трябва да се презареждат. Батериите/акумулаторите не трябва да се свързват накъсо и/или отварят. Това може да причини прегряване, пожар или експлозия.
- Никога не хвърляйте батерии/акумулатори в огън или вода.
- Не разглобявайте батерията
- Батериите/акумулаторите никога не трябва да се подлагат на механично натоварване.
- Риск от изтичане на киселина от батерии/акумулатори.
- Избягвайте екстремни условия и температури, които могат да повлияят на батериите/акумулаторите, напр. радиатори/пряка слънчева светлина.
- При изтичане на батерии/акумулатори избягвайте контакт на кожата, очите и лигавиците с химикалите! Незабавно изплакнете засегнатите места с чиста вода и отидете на лекар!
- Изтичащи или повредени батерии/акумулатори могат да причинят химически изгаряния при контакт с кожата. Затова в такъв случай трябва да носите подходящи защитни ръкавици.
- Продуктът има вградена батерия, която не може да бъде заменена от потребителя.



СЪВЕТИ И ИНФОРМАЦИЯ ЗА УПРАВЛЕНИЕ НА ИЗПОЛЗВАНИ ОПАКОВКИ

Опаковката е направена от екологично чисти материали, които могат да бъдат изхвърлени в местния център за рециклиране. Използваният опаковъчен материал трябва да се достави до пункта за изхвърляне на отпадъци, определен от местните власти. Информация за възможностите за изхвърляне на използвания продукт се предоставя от общинската или градската служба.



ИЗХВЪРЛЯНЕ НА ИЗПОЛЗВАНО ЕЛЕКТРИЧЕСКО И ЕЛЕКТРОННО ОБОРУДВАНЕ

От съображения за опазване на околната среда, използваните електрически и електронни продукти не трябва да се изхвърлят с обикновените битови отпадъци в битовите отпадъци, а трябва да се изхвърлят правилно. Информация за събирателните пунктове и тяхното работно време се предоставя от съответния офис.



Този продукт отговаря на изискванията на съответните европейски и национални директиви, които се отнасят за него. Продуктът отговаря на европейските и национални изисквания за безопасност на устройствата и продуктите.



Този продукт отговаря на изискванията на съответните европейски и национални директиви, които се отнасят за него, RoHS.



Неправилното изхвърляне на батерии/акумулатори представлява риск за околната среда!

Батериите/акумулаторите не трябва да се изхвърлят заедно с битовите отпадъци. Те могат да съдържат вредни тежки метали и трябва да се третираат като специални отпадъци. Химическите символи за тежките метали са: Cd = кадмий, Hg = живак, Pb = олово.

Поради това използваните батерии/акумулатори трябва да се предават в общинските пунктове за събиране на опасни отпадъци.

Вградената батерия не трябва да се разглобява за изхвърляне. Продуктът трябва да бъде предаден цял в пункт за събиране на употребявана електроника.

Запазваме си правото да правим промени в текста, дизайна и техническите данни на продукта без предупреждение.

Tisztelt Hölgyem vagy Uram! Köszönjük, hogy megvásárolta termékünket!

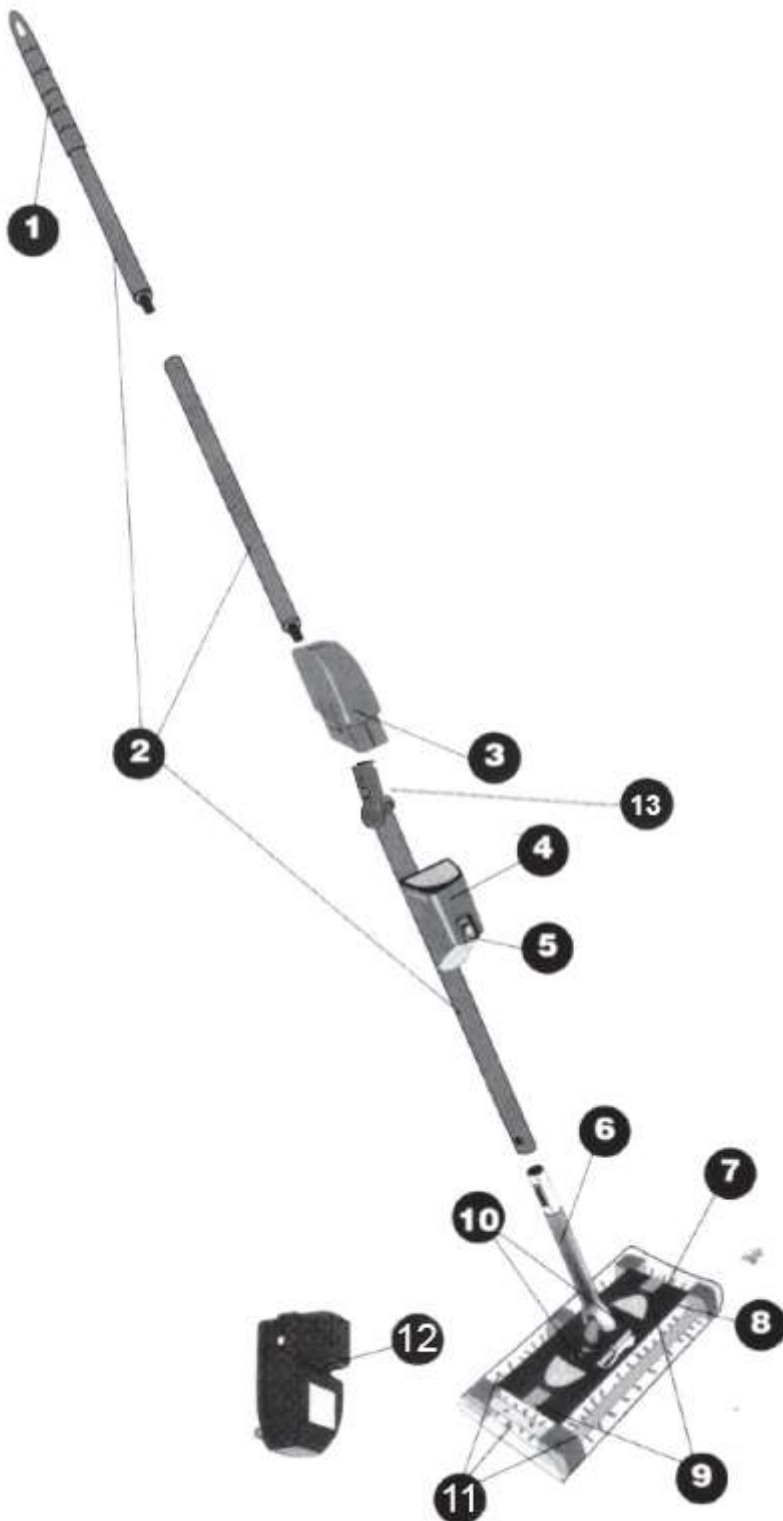
A termék használata előtt kérjük, olvassa el az alábbi utasításokat a termék megfelelő használatának biztosítása érdekében.

Kérjük, őrizze meg ezt a kézikönyvet későbbi hivatkozás céljából, és kövesse az ajánlásait, mivel az utasítások be nem tartása élet- vagy egészségveszélyt jelenthet.

ALKALMAZÁS

A G3 elektromos forgókefe egy modern eszköz a gyors és hatékony tisztításhoz. A forgó keféknek és a könnyű szerkezetnek köszönhetően ideális különféle felületek, például panelek, csempek, szőnyegek és szőnyegek tisztítására. A 360°-os elforgatás lehetővé teszi, hogy elérje a nehezen elérhető helyeket, például a bútorok alatt vagy a sarkokban. A vezeték nélküli kialakítás teljes mozgásszabadságot biztosít, a beépített porgyűjtő pedig megkönnyíti az összegyűjtött hulladék ürítését.

Biztonsági és CE-tanúsítási okokból a terméket semmilyen módon nem szabad átépíteni vagy módosítani. Ha a terméket a korábban leírtaktól eltérő célokra használja, a termék megsérülhet. Ezenkívül a nem megfelelő használat olyan veszélyeket is okozhat, mint például rövidzárlat, tüzet, áramütést stb.



TERMÉKLEÍRÁS:

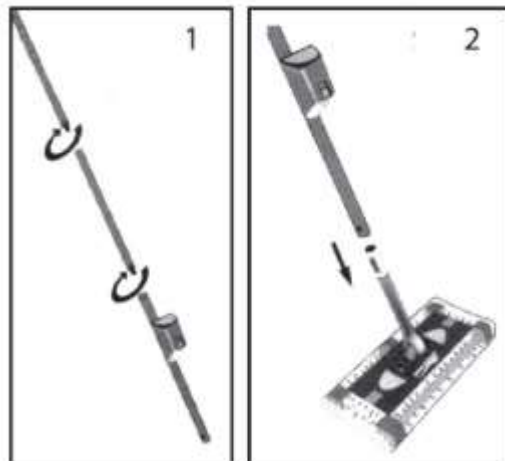
- Tipp rúd fogantyúval
- Végrudak
- 7,2V-os akkumulátorok
- Elemtartó rekesz
- Be/Ki kapcsoló
- Alapsáv
- Átlátszó külső keret
- Porszívó test
- Külső burkolat reteszek (téglalap alakú)
- Szeméttároló reteszek
- Forgókefék
- Töltő
- Zsanér zárral
-

TIPP

- A készüléket ellenőrizni kell a szállítás hiánytalansága és a látható sérülések szempontjából.
- Hiányos kiszállítás esetén, vagy ha hibás csomagolás vagy szállítás miatti sérülést észlel, forduljon a szerviz forródróthoz.

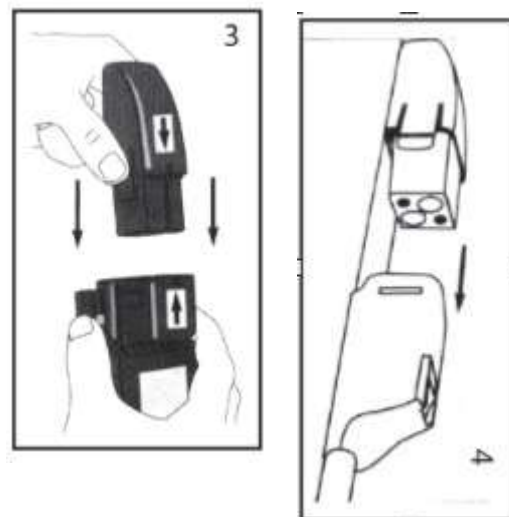
TERMÉK ÖSSZESZERELÉS:

- Helyezze össze a végrudakat (lásd 1. ábra).
- Helyezze a végdarabot az alaprúdra. A hegyen és az alaprúdon lévő nyilaknak egymással szemben kell mutatniuk. A rúd rögzítőcsapjainak be kell jutniuk a foglalat nyílásaiba.



AZ AKKUMULÁTOR TÖLTÉSE (3. ÁBRA)

- Helyezze be az akkumulátorokat a töltőbe (a fehér nyilak egymással szemben mutatnak) - lásd a 3. ábrát.
- Csatlakoztassa a töltőt a tápegységhez.
- Megjegyzés: A piros jelzőfény az akkumulátor töltési folyamatát jelzi. Az első használat előtt: töltse az akkumulátorokat körülbelül 8 órán keresztül. Utólagos töltések - töltési idő: 6-8 óra Ne töltse az akkumulátort az ajánlottnál tovább!



AKKUMULÁTOR TELEPÍTÉSE:

- Győződjön meg arról, hogy a porszívó kapcsolója OFF állásban van.
- Ellenőrizze, hogy a portartály üres-e (lásd a Zacsó nélküli részt. Helyezze be az elemeket az elemtartóba. Helyes helyzet: a fehér nyilak egymással szemben mutatnak. - Győződjön meg arról, hogy az elem polaritása megfelelő. (lásd 4. ábra).

PORSZÍVÓ MŰKÖDÉSE

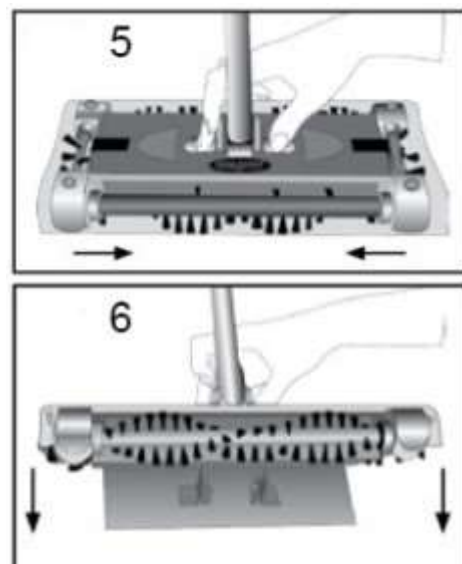
- Kapcsolja be a porszívót - ehhez állítsa a kapcsolót ON állásba.
- Ha végzett a tisztítással, kapcsolja ki a porszívót – állítsa a kapcsolót OFF állásba. Öntse ki a szemetet a tartályból. Ha szükséges, töltse fel az akkumulátorokat.

TISZTÍTÁS ÉS KARBANTARTÁS

Minden tisztítás előtt kapcsolja ki a porszívót, és vegye ki az elemeket.

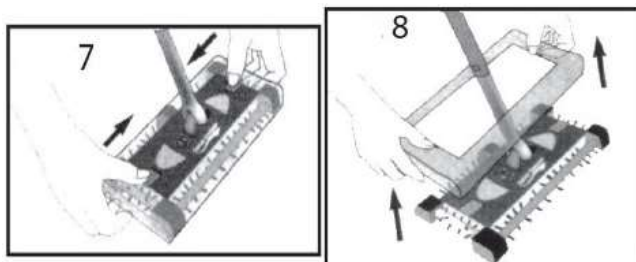
- Zsák nélküli szemetes konténer
 - Mielőtt kiönti a tartályt, győződjön meg arról, hogy a porszívó ki van kapcsolva, és eltávolította az elemeket.
- A tartály kihúzása.
 - Helyezze a porszívót a padlóra. Egyik kezével nyomja meg és tartsa lenyomva a portartály reteszeit (a rúdon), a másik kezével pedig emelje fel a porszívó fogantyúját. (lásd 5. ábra).
 - Nyissa ki a tartály fedelét (lásd 6. ábra).
 - Öntse a szemetet a tartályból a szemetesbe.
 - Helyezze vissza a szemeteskukát

Megjegyzés: Ha a hulladéktartályt nem lehet megfelelően behelyezni, ellenőrizze, hogy nem került-e valamilyen tárgy a belső részbe.



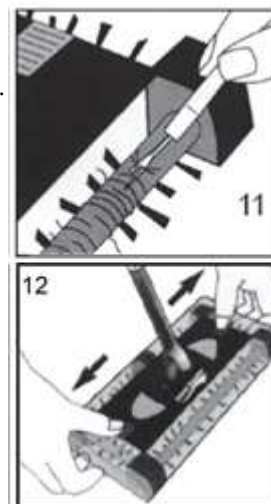
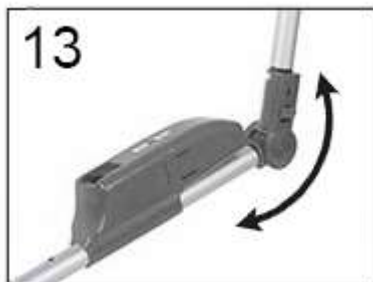
TISZTÍTÓKEFEK

- A kefék tisztításához használjon a porszívóhoz mellékelt speciális szerszámot.
- Győződjön meg arról, hogy a porszívó ki van kapcsolva, és az akkumulátort eltávolította.
- Húzza el a külső ház 2 négyzetes reteszt a porszívórúdtól (lásd a 7. ábrát).



- Emelje fel a külső átlátszó keretet, és húzza át a tartozékon, így könnyű hozzáférést biztosít a kefékhez. (lásd a 8. ábrát).

- A kusza szőrt, állati szőrt, szálakat és hasonlókat kefetisztítóval kell kifésülni. (lásd a 11. ábrát). Ezzel az egyszerű módszerrel a kefék megtisztíthatók.
- Helyezze vissza a külső burkolatot. Húzza el a 2 négyzetes ház reteszt a porszívórúdtól. (lásd 12. ábra).
- A zsanér feloldásához/reteszeléséhez húzza felfelé a kapcsolót (lásd: 13. ábra)



MŰSZAKI ADATOK

- Tápellátás: 7,2V elem
- Működési idő: teljesen feltöltött akkumulátorral - akár 20 perc
- Be/ki kapcsolóval rendelkezik
- Zsanér zárral
- Van egy nagy szennyeződéstartó
- 360 fokban elforgatható
- Mágneses tartója van
- Lapos kefeház
- RCR technológia – cserélhető, mosható és újrafelhasználható kefék
- A szoba sarkainak egyszerű tisztítása
- Fogantyú hossza: 110 cm
- Ecset méretei: 29,5 cm x 14,5 cm x 4 cm

PROBLÉMAMEGOLDÁS

- A porszívó lassan működik, vagy nem kapcsol be:
 - ellenőrizze, hogy az akkumulátor fel van-e töltve
 - ellenőrizze, hogy az akkumulátor megfelelően van-e behelyezve az elemtartóba
- Nem töltődnek az akkumulátorok:
 - ellenőrizze, hogy az akkumulátor megfelelően van-e behelyezve a töltőbe
 - a töltési folyamatot egy piros vezérlő dióda jelzi
- A porszívó nem gyűjti a szemetet:
 - a zsák nélküli hulladékgyűjtő tartályt ki kell üríteni (lásd a "Zakkó nélküli hulladéktároló" részt)
 - győződjön meg arról, hogy a portartály vissza van helyezve a porszívó testére
- Porszívózás közben törmelék hullik ki a tartályból:
 - a szemetes edényt ki kell üríteni
 - tisztítsa meg a keféket

BIZTONSÁGI UTASÍTÁSOK

- Ezt a terméket 8 évesnél idősebb gyermekek, valamint csökkent fizikai, érzékszervi vagy mentális képességű, illetve tapasztalattal vagy tudással nem rendelkező személyek használhatják, feltéve, hogy felügyelet alatt állnak, vagy a termék biztonságos használatára vonatkozó utasításokat kaptak, és megértik az ebből eredő kockázatokat.
- Soha ne merítse vízbe a készüléket.
- Ne használja a szabadban.
- A készülék kizárólag otthoni használatra készült.
- A készülék nem játék.
- A tisztításhoz használjon nedves ruhát vagy enyhe tisztítószert.
- Ne használjon sérült készüléket.
- A termék nem gyermekek általi használatra készült.
- Ügyeljen arra, hogy a csomagolóanyagok ne maradjanak felügyelet nélkül. A gyerekek elkezdhetnek játszani velük, ami veszélyes.
- Ne használja a készüléket nedves vagy nedves felületen.
- Kerülje a vízzel való érintkezést – a készülék nem vízálló.
- Csak az eredeti kábellel és hálózati adapterrel töltsa a készüléket.
- Ne hagyja a készüléket felügyelet nélkül bekapcsolva.
- Az optimális teljesítmény érdekében rendszeresen tisztítsa meg a keféket és a szemetesekukát.

- Tárolja a készüléket száraz helyen, gyermekektől elzárva.
- Ne használja a készüléket forró vagy maró anyagok tisztítására.
- Óvja a terméket szélsőséges hőmérséklettől, közvetlen napfénytől, erős vibrációtól, magas páratartalomtól, nedvességtől, gyúlékony gázoktól, gőzöktől és oldószerektől.
- Ne tegye ki a terméket mechanikai igénybevételnek.
- Ha a biztonságos működés már nem lehetséges, hagyja abba a használatát, és biztosítsa a terméket az újrahaználtat ellen. A biztonságos üzemeltetés már nem lehetséges, ha a termék: - megsérült, - nem működik megfelelően, - hosszabb ideig, kedvezőtlen körülmények között tárolták, vagy - szállítás közben túlságosan megterhelték.
- A termék használata tilos, ha bármely része sérült. Ha a kábel megsérült, tilos saját maga elvégezni a javítást.
- Ne szerelje szét a készüléket saját maga.
- Védje a terméket a nedvességtől.
- Azonnal kapcsolja ki a terméket, és távolítsa el a kábelt a termékből, ha égett szaga van, vagy füst látható. Ellenőriztesse a terméket egy képzett technikussal, mielőtt újra használná.
- Használat előtt győződjön meg arról, hogy a meglévő hálózati feszültség megfelel a készülék előírt üzemi feszültségének.
- Mindig rendeltetésszerűen használja a terméket.

AZ ELEMEEK/AKKUMULÁTOROK BIZTONSÁGI UTASÍTÁSAI

- Az elemeket/akkukat tartsa távol a gyermekektől. Lenyelés esetén azonnal forduljon orvoshoz!
- Az eldobható elemeket nem szabad újratölteni. Az elemeket/akkumulátorokat nem szabad rövidre zární és/vagy kinyitni. Ez túlmelegedést, tüzet vagy robbanást okozhat.
- Soha ne dobja az elemeket/akkumulátorokat tűzbe vagy vízbe.
- Ne szedje szét az akkumulátort
- Az elemeket/akkumulátorokat soha nem szabad mechanikai igénybevételnek kitenni.
- Savszivárgás veszélye az elemekből/akkumulátorokból.
- Kerülje az olyan szélsőséges körülményeket és hőmérsékleteket, amelyek hatással lehetnek az elemekre/akkumulátorokra, pl.
- Ha az elemek/akkumulátorok szivárognak, kerülje a vegyszerek bőrrel, szemmel és nyálkahártyával való érintkezését! Az érintett területeket azonnal öblítse le tiszta vízzel és forduljon orvoshoz!
- A szivárgó vagy sérült elemek/akkumulátorok bőrrel érintkezve vegyi égési sérüléseket okozhatnak. Ezért ilyen esetben megfelelő védőkesztyűt kell viselnie.
- A termék beépített akkumulátorral rendelkezik, amelyet a felhasználó nem cserélhet ki.



TIPPEK ÉS INFORMÁCIÓK A HASZNÁLT CSOMAGOLÁSOK KEZELÉSÉHEZ

A csomagolás környezetbarát anyagokból készült, amelyeket a helyi újrahazsnosító központban lehet leadni.

A használt csomagolóanyagokat a helyi hatóságok által kijelölt hulladéklerakó helyre kell szállítani. A használt termék megsemmisítésének lehetőségeiről az önkormányzati vagy városi hivatal ad tájékoztatást.



HASZNÁLT ELEKTROMOS ÉS ELEKTRONIKUS BERENDEZÉSEK ÁRTALMATLANÍTÁSA

Környezetvédelmi okokból az elhasznált elektromos és elektronikai termékeket nem szabad a normál kommunális hulladékkal együtt a háztartási szemétkébe dobni, hanem megfelelő módon kell ártalmatlanítani. Az átvételi pontokról és azok nyitvatartási idejéről az illetékes iroda ad tájékoztatást.



Ez a termék megfelel a vonatkozó európai és nemzeti irányelvek rá vonatkozó követelményeinek. A termék megfelel a készülékek és termékek biztonságára vonatkozó európai és nemzeti követelményeknek.



Ez a termék megfelel a vonatkozó európai és nemzeti irányelvek (RoHS) követelményeinek.



Az elemek/akkumulátorok szakszerűtlen ártalmatlanítása veszélyt jelent a környezetre!

Az elemeket/akkumulátorokat nem szabad a háztartási hulladékkal együtt kidobni. Káros nehézfémeket tartalmazhatnak, ezért speciális hulladékként kezelendők. A nehézfémek vegyjelei: Cd = kadmium, Hg = higany, Pb = ólom.

Ezért a használt elemeket/akkumulátorokat a települési veszélyeshulladék-gyűjtőhelyekre kell vinni.

A beépített akkumulátort nem szabad szétszedni ártalmatlanítás céljából. A terméket teljes egészében egy használt elektronikai gyűjtőhelyen kell leadni.

Fenntartjuk a jogot a termék szövegének, kialakításának és műszaki adatainak előzetes értesítés nélküli megváltoztatására.

Kære hr. eller fru, tak fordi du har købt vores produkt!

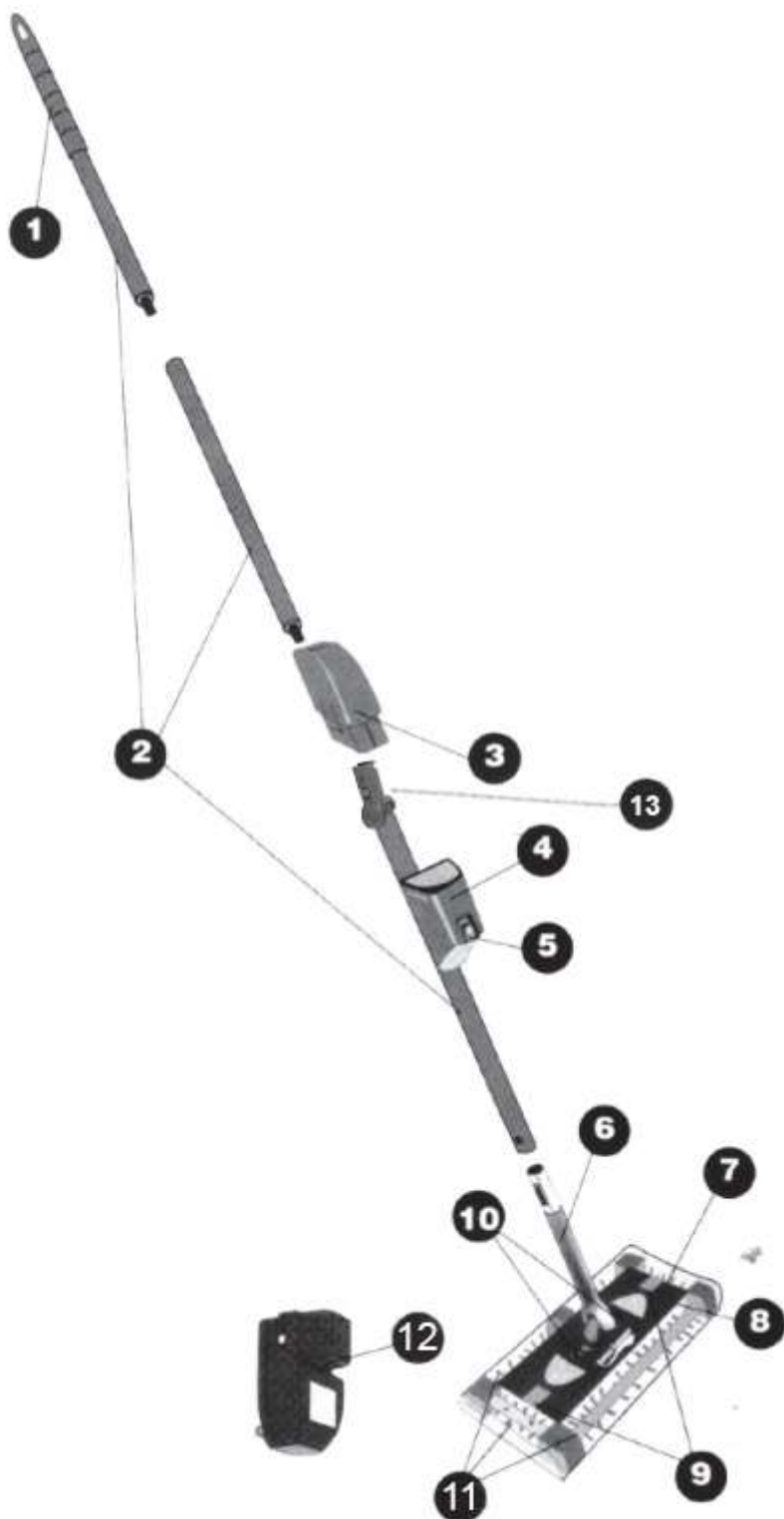
Før du bruger produktet, bedes du læse følgende instruktioner for at sikre korrekt brug af produktet.

Gem venligst denne manual til fremtidig reference og følg dens anbefalinger, da manglende overholdelse af instruktionerne kan udgøre en trussel mod liv eller helbred.

ANVENDELSE

Den elektriske roterende børste G3 er en moderne enhed til hurtig og effektiv rengøring. Takket være de roterende børster og letvægtskonstruktionen er den ideel til rengøring af en række forskellige overflader, såsom paneler, fliser, tæpper og tæpper. 360° rotation giver dig mulighed for at nå svært tilgængelige steder, såsom under møbler eller hjørner. Det trådløse design giver fuld bevægelsesfrihed, og den indbyggede støvbeholder gør det nemt at tømme det indsamlede affald.

Af sikkerheds- og CE-certificeringsmæssige årsager må produktet ikke genopbygges eller modificeres på nogen måde. Hvis du bruger produktet til andre formål end de tidligere beskrevne, kan produktet blive beskadiget. Derudover kan forkert brug forårsage farer såsom kortslutninger, brand, elektrisk stød osv.



PRODUKTBEKRIVELSE:

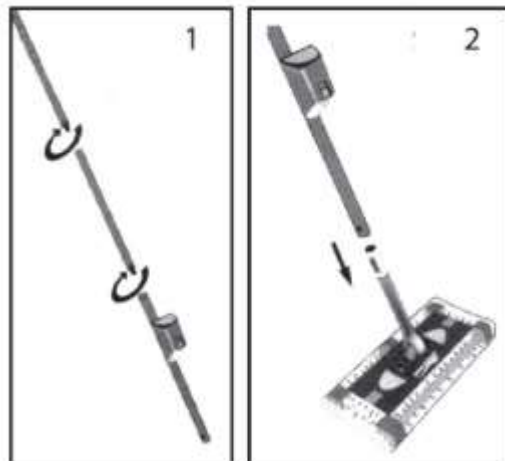
- Tipstang med håndtag
- Ende stænger
- 7,2V batterier
- Batterirum
- Tænd/sluk-knap
- Grundlæggende bar
- Gennemsigtig yderramme
- Støvsuger krop
- Udvendige huslåse (rektangulær form)
- Affaldscontainer låse
- Roterende børster
- Oplader
- Hængsel med lås
-

TIP

- Apparatet skal kontrolleres for leveringsfuldstændighed og eventuelle synlige skader.
- I tilfælde af ufuldstændig levering, eller hvis du bemærker skader på grund af defekt emballage eller transport, bedes du kontakte servicehotline.

PRODUKTMONTERING:

- Sæt endestængerne sammen (se fig. 1).
- Placer endestykket på basisstangen. Pilene på spidsen og bundstangen skal pege modsat hinanden. Stangens sikringsstifter skal ind i fatningshullerne.



OPLADNING AF BATTERIET (Fig.3)

- Sæt batterierne i opladeren (hvide pile peger modsat hinanden) - se Fig. 3.
- Tilslut opladeren til strømforsyningen.
- Bemærk: Det røde indikatorlys angiver batteriets opladning. Før første brug: Oplad batterierne i cirka 8 timer. Efterfølgende opladninger - opladningstid: 6 til 8 timer. Oplad ikke batteriet længere end anbefalet!



INSTALLATION AF BATTERI:

- Sørg for, at støvsugerkontakten er i OFF-position.
- Kontroller, at støvbeholderen er tom (se afsnittet Poseløs Indsæt batterierne i batterirummet. Korrekt position: hvide pile peger modsat hinanden. - Sørg for, at batteripolariteten er korrekt. (se fig. 4).

BETJENING AF STØVSUGER

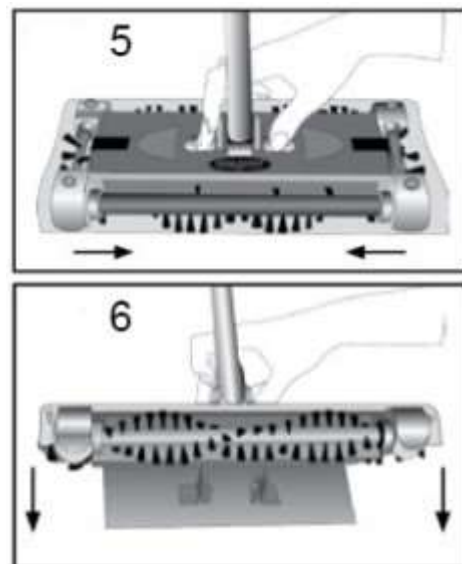
- Tænd for støvsugeren - for at gøre dette skal du flytte kontakten til ON-positionen.
- Når du er færdig med at rengøre, sluk for støvsugeren - sæt kontakten på OFF. Hæld affald ud af beholderen. Oplad om nødvendigt batterierne.

RENGØRING OG VEDLIGEHOLDELSE

Før hver rengøring skal du slukke for støvsugeren og fjerne batterierne.

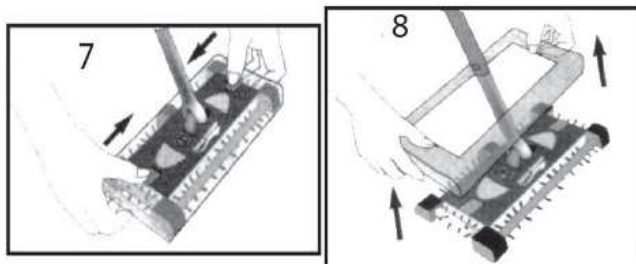
- Sækkeløs affaldscontainer
 - Før du hælder beholderen ud, skal du sørge for, at støvsugeren er slukket, og at batterierne er fjernet.
- Trækker beholderen ud.
 - Stil støvsugeren på gulvet. Med den ene hånd skal du trykke og holde på låsene til støvbeholderen (på stangen), og med den anden hånd løftes støvsugerhåndtaget. (se fig. 5).
 - Åbn beholderdækslet (se fig. 6).
 - Hæld affald fra beholderen i skraldespanden.
 - Geninstaller skraldespanden

Bemærk: Hvis affaldsbeholderen ikke kan indsættes korrekt, skal du kontrollere, om der er kommet genstande ind i den indvendige del.

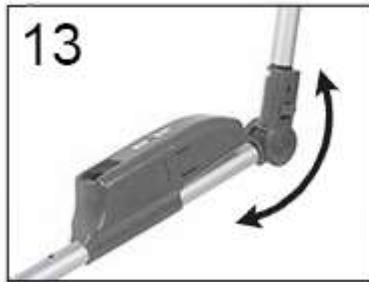
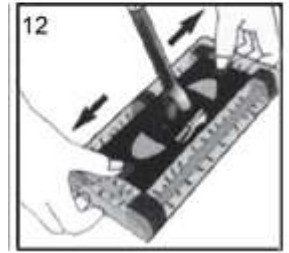
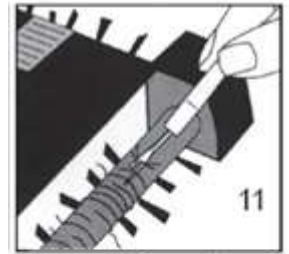


RENGØRINGSBØRSTER

- For at rengøre børsterne skal du bruge et specialværktøj, der følger med støvsugeren.
- Sørg for, at støvsugeren er slukket, og at batteriet er fjernet.
- Flyt de 2 rektangulære låse på det ydre hus væk fra støvsugerstangen (se fig. 7).
- Løft den ydre gennemsigtige ramme, og træk den gennem beslaget, så der er let adgang til børsterne. (se fig. 8).



-
- Sammenfiltrede hår, dyrepels, tråde og lignende bør redes ud med en børsterenser. (se fig. 11. Kør blot bladet på denne enhed langs børsterne). På denne nemme måde rengøres børsterne.
- Geninstaller det ydre kabinet. Flyt de 2 rektangulære huslåse væk fra støvsugerstangen. (se fig. 12).
- For at oplåse/låse hængslet skal du trække kontakten op (se fig. 13)



TEKNISKE DATA

- Strømforsyning: 7,2V batteri
- Driftstid: på et fuldt opladet batteri - op til 20 min
- Den har en tænd/sluk-knap
- Hængsel med lås
- Den har en stor smudsbeholder
- Den kan drejes 360 grader
- Den har en magnetisk holder
- Fladt børstehus
- RCR-teknologi - udskiftelige, vaskbare og genanvendelige børster
- Nem rengøring af rummets hjørner
- Håndtagslængde: 110 cm
- Børstemål: 29,5 cm x 14,5 cm x 4 cm

PROBLEMLØSNING

- Støvsugeren kører langsomt eller tænder ikke:
 - sørg for, at batteriet er opladet
 - Kontroller, at batteriet er sat korrekt i batterirummet
- Batterier oplades ikke:
 - Kontroller venligst, om batteriet er sat korrekt i opladeren
 - opladningsprocessen indikeres med en rød kontrol diode
- Støvsugeren samler ikke affald:
 - den poseløse affaldsbeholder skal tømmes (se afsnittet "Sækløs affaldsbeholder")
 - sørg for, at støvbeholderen er geninstalleret på støvsugerhuset
- Under støvsugning falder snavs ud af beholderen:
 - skraldespanden skal tømmes
 - rengør børsterne

SIKKERHEDSINSTRUKTIONER

- Dette produkt kan bruges af børn i alderen 8 år og derover og af personer med nedsatte fysiske, sensoriske eller mentale evner eller mangel på erfaring eller viden, forudsat at de er under opsyn eller er blevet instrueret i sikker brug af produktet og forstår de resulterende risici.
- Nedsenk aldrig enheden i vand.
- Må ikke bruges udendørs.
- Apparatet er kun beregnet til hjemmebrug.
- Enheden er ikke et legetøj.
- Brug en fugtig klud eller et mildt rengøringsmiddel til rengøring.
- Brug ikke en beskadiget enhed.
- Produktet er ikke beregnet til brug af børn.
- Sørg for, at emballagematerialer ikke efterlades uden opsyn. Børn kan begynde at lege med dem, hvilket er farligt.
- Brug ikke enheden på våde eller fugtige overflader.
- Undgå kontakt med vand - enheden er ikke vandtæt.
- Oplad kun din enhed med det originale kabel og strømadapteren.
- Efterlad ikke enheden på uden opsyn.

- Rengør børster og skraldespand regelmæssigt for optimal ydeevne.
- Opbevar enheden på et tørt sted, utilgængeligt for børn.
- Brug ikke apparatet til at rengøre varme eller ætsende stoffer.
- Beskyt produktet mod ekstreme temperaturer, direkte sollys, stærke vibrationer, høj luftfugtighed, fugt, brændbare gasser, dampe og opløsningsmidler.
- Udsæt ikke produktet for mekanisk belastning.
- Hvis sikker drift ikke længere er mulig, skal du afbryde brugen og sikre produktet mod genbrug. Sikker drift er ikke længere mulig, hvis produktet: - er blevet beskadiget, - ikke fungerer korrekt, - har været opbevaret i længere tid under ugunstige forhold eller - har været belastet for meget under transporten.
- Det er forbudt at bruge produktet, hvis en del er beskadiget. Hvis kablet er beskadiget, er det forbudt at udføre reparationer selv.
- Skil ikke enheden selv ad.
- Beskyt produktet mod fugt.
- Sluk straks for produktet, og fjern kablet fra produktet, hvis det lugter brændende, eller hvis der er synlig røg. Få produktet kontrolleret af en kvalificeret tekniker, før du bruger det igen.
- Før brug skal du sikre dig, at den eksisterende netspænding stemmer overens med den påkrævede driftsspænding for enheden.
- Brug altid produktet efter hensigten.

BATTERIER/AKKUMULATORER SIKKERHEDSINSTRUKTIONER

- Opbevar batterier/akkumulatorer utilgængeligt for børn. Søg straks læge ved indtagelse!
- Engangsbatterier må ikke genoplades. Batterier/akkumulatorer må ikke kortsluttes og/eller åbnes. Dette kan forårsage overophedning, brand eller eksplosion.
- Smid aldrig batterier/akkumulatorer i ild eller vand.
- Tag ikke batteriet ad
- Batterier/akkumulatorer må aldrig udsættes for mekanisk belastning.
- Risiko for syrelækage fra batterier/akkumulatorer.
- Undgå ekstreme forhold og temperaturer, der kan påvirke batterier/akkumulatorer, f.eks. radiatorer/direkte sollys.
- Hvis batterier/akkumulatorer lækker, undgå kontakt af hud, øjne og slimhinder med kemikalierne! Skyl straks de berørte områder med rent vand og søg læge!
- Utætte eller beskadigede batterier/akkumulatorer kan forårsage kemiske forbrændinger, når de kommer i kontakt med huden. Derfor bør du bære passende beskyttelseshandsker i et sådant tilfælde.
- Produktet har et indbygget batteri, som ikke kan udskiftes af brugeren.



TIPS OG INFORMATION OM HÅNDTERING AF BRUGT EMBALLAGE

Emballagen er lavet af miljøvenlige materialer, som kan afleveres på din lokale genbrugsplads.

Brugt emballagemateriale skal afleveres til det affaldsbortskaffelsessted, der er udpeget af lokale myndigheder. Oplysninger om mulighederne for at bortskaffe det brugte produkt gives af kommune- eller bykontoret.



BORTSKAFFELSE AF BRUGTE ELEKTRISK OG ELEKTRONISK UDSTYR

Af miljømæssige årsager må brugte elektriske og elektroniske produkter ikke bortskaffes sammen med almindeligt husholdningsaffald, men skal bortskaffes korrekt. Oplysninger om afhentningssteder og deres åbningstider gives af det relevante kontor.



Dette produkt overholder kravene i de relevante europæiske og nationale direktiver, der gælder for det. Produktet opfylder europæiske og nationale krav til sikkerheden af enheder og produkter.



Dette produkt overholder kravene i de relevante europæiske og nationale direktiver, der gælder for det, RoHS.

Forkert bortskaffelse af batterier/akkumulatorer udgør en risiko for miljøet!

Batterier/akkumulatorer bør ikke bortskaffes sammen med husholdningsaffald. De kan indeholde skadelige tungmetaller og bør behandles som specialaffald. De kemiske symboler for tungmetaller er: Cd = cadmium, Hg = kviksølv, Pb = bly.

Derfor bør brugte batterier/akkumulatorer afleveres til kommunale indsamlingssteder for farligt affald.



Det indbyggede batteri må ikke skilles ad med henblik på bortskaffelse. Produktet skal i sin helhed afleveres til et indsamlingssted for brugt elektronik.

Vi forbeholder os retten til uden varsel at foretage ændringer af produktets tekst, design og tekniske data.

Vážený pán alebo pani, ďakujeme, že ste si zakúpili náš produkt!

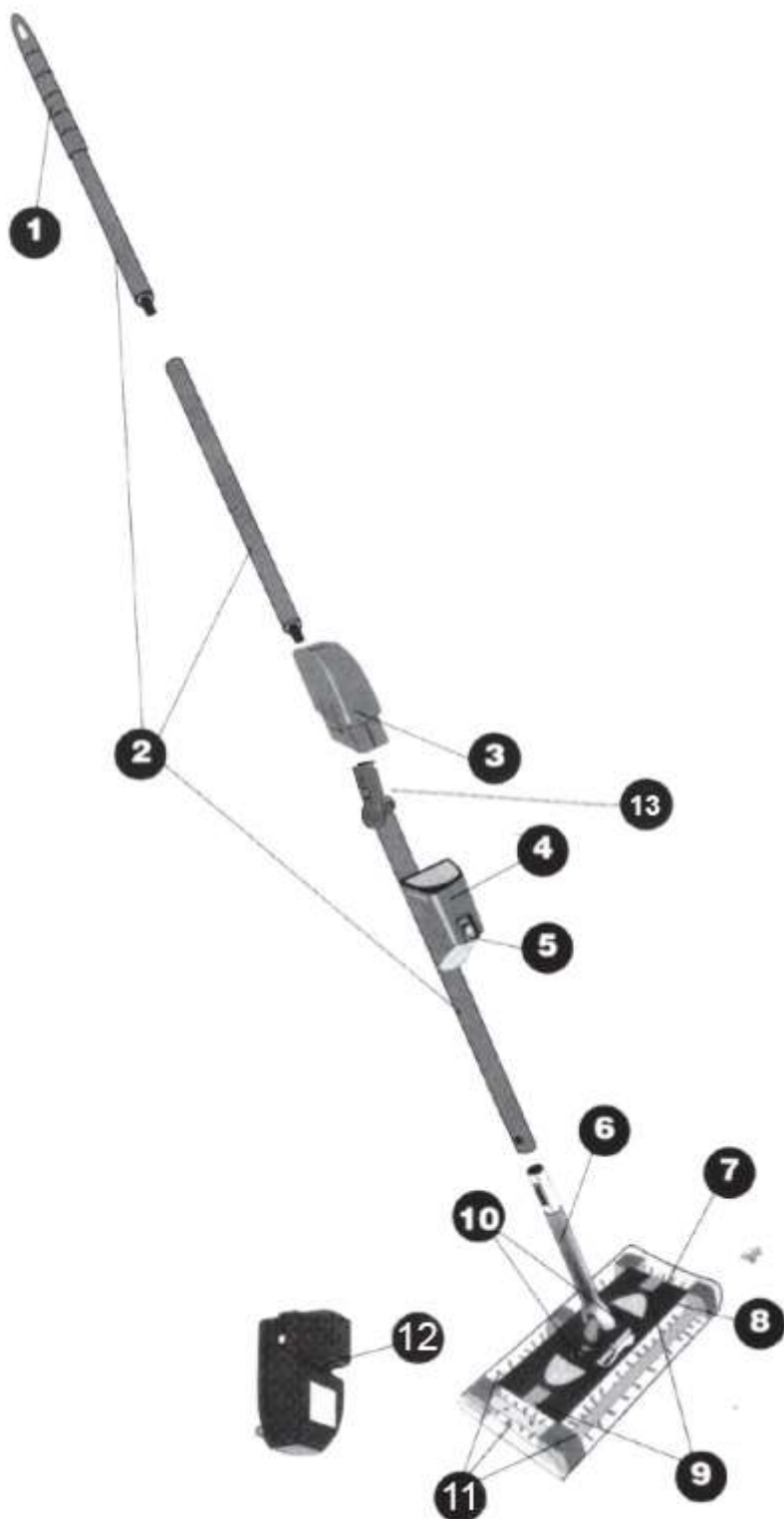
Pred použitím produktu si prečítajte nasledujúce pokyny, aby ste zaistili správne používanie produktu.

Ušchovajte si tento návod pre budúce použitie a riad'te sa jeho odporúčaniami, pretože nedodržanie jeho pokynov môže predstavovať ohrozenie života alebo zdravia.

APLIKÁCIA

Elektrická rotačná kefa G3 je moderné zariadenie na rýchle a efektívne čistenie. Vďaka rotačným kefám a ľahkej konštrukcii je ideálny na čistenie rôznych povrchov, ako sú panely, dlaždice, koberce a predložky. Otočenie o 360° vám umožní dosiahnuť na ťažko dostupné miesta, ako napríklad pod nábytok alebo rohy. Bezdrôtový dizajn poskytuje úplnú voľnosť pohybu a vstavaný kôš na prach uľahčuje vyprázdňovanie zozbieraného odpadu.

Z bezpečnostných dôvodov a z dôvodov certifikácie CE sa výrobok nesmie žiadnym spôsobom prestavovať ani upravovať. Ak produkt používate na iné účely, ako sú vyššie uvedené, môže sa poškodiť. Okrem toho môže nesprávne použitie spôsobiť nebezpečenstvo, ako je skrat, požiar, zásah elektrickým prúdom atď.



POPIS PRODUKTU:

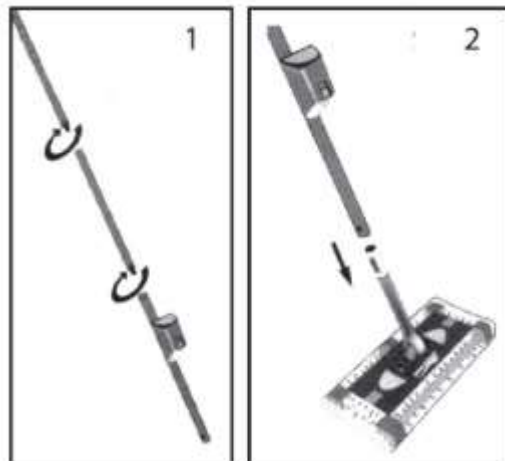
- Hrotová tyč s rukoväťou
- Koncové tyče
- 7,2V batérie
- Priestor na batérie
- Zapínač/vypínač
- Základná lišta
- Priehľadný vonkajší rám
- Telo vysávača
- Západky vonkajšieho krytu (obdĺžnikový tvar)
- Západky kontajnerov na odpadky
- Rotačné kefy
- Nabíjačka
- Záves so zámkom
-

TIP

- Zariadenie je potrebné skontrolovať na kompletnosť dodávky a viditeľné poškodenia.
- V prípade nekompletnej dodávky alebo ak zistíte poškodenie v dôsledku nesprávneho balenia alebo prepravy, kontaktujte prosím servisnú linku.

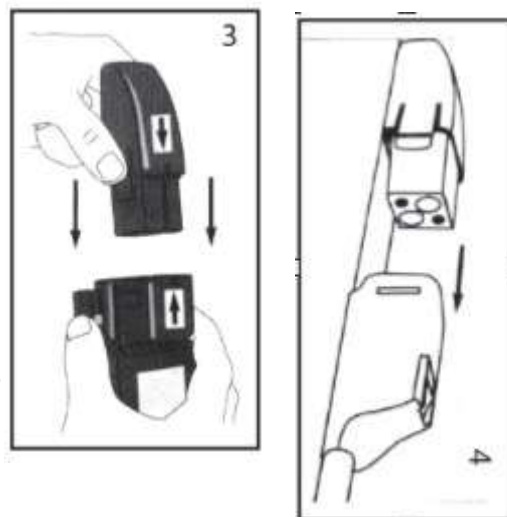
MONTÁŽ PRODUKTU:

- Spojte koncové tyče (pozri obr. 1).
- Umiestnite koncovku na základnú tyč. Šípky na hrote a základnej tyči musia smerovať oproti sebe. Zaisťovacie kolíky tyče musia zasahovať do otvorov objímky.



NABÍJANIE BATÉRIE (obr. 3)

- Vložte batérie do nabíjačky (biele šípky smerujú oproti sebe) - vid' obr.
- Pripojte nabíjačku k zdroju napájania.
- Poznámka: Červená kontrolka indikuje proces nabíjania batérie. Pred prvým použitím: nabíjajte batérie približne 8 hodín. Následné nabíjania - doba nabíjania: 6 až 8 hodín. Nenabíjajte batériu dlhšie, ako je odporúčané!



INŠTALÁCIA BATÉRIE:

- Uistite sa, že vypínač vysávača je v polohe OFF.
- Skontrolujte, či je nádoba na prach prázdna (pozri časť Bezvreckové). Vložte batérie do priehradky na batérie. Správna poloha: biele šípky smerujú oproti sebe. - Uistite sa, že polarita batérií je správna. (pozri obr. 4).

PREVÁDZKA VYSÁVAČA

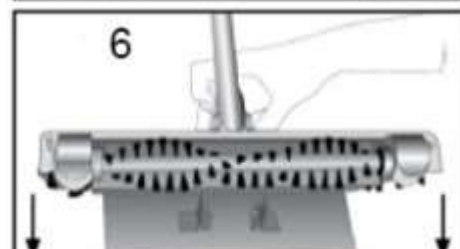
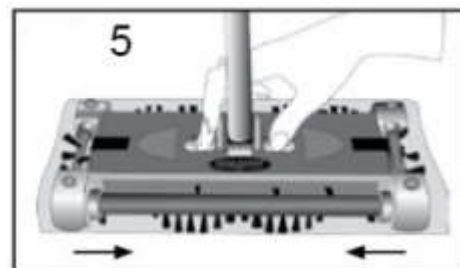
- Zapnite vysávač – za týmto účelom posuňte vypínač do polohy ON.
- Po skončení upratovania vysávač vypnite – prepínač nastavte do polohy OFF. Vylejte odpadky z nádoby. V prípade potreby nabite batérie.

ČISTENIE A ÚDRŽBA

Pred každým čistením vysávač vypnite a vyberte z neho batérie.

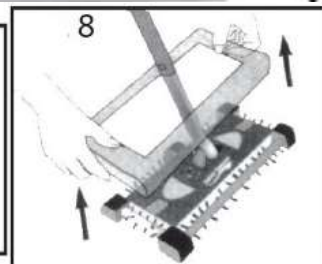
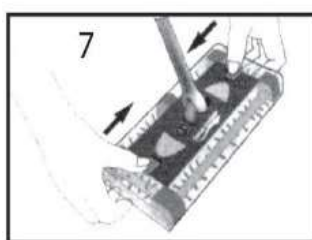
- Bezvreckový kontajner na odpadky
 - Pred vyliatím nádoby sa uistite, že je vysávač vypnutý a batérie sú vybraté.
- Vytiahnutie nádoby.
 - Položte vysávač na podlahu. Jednou rukou stlačte a podržte západky nádoby na prach (na tyči) a druhou rukou zdvihnite rukoväť vysávača. (pozri obr. 5).
 - Otvorte kryt nádoby (pozri obr. 6).
 - Vysypte odpadky z nádoby do nádoby na odpadky.
 - Znovu nainštalujte nádobu na odpadky

Poznámka: Ak sa nádoba na odpad nedá správne vložiť, skontrolujte, či sa do vnútornej časti nedostali nejaké predmety.

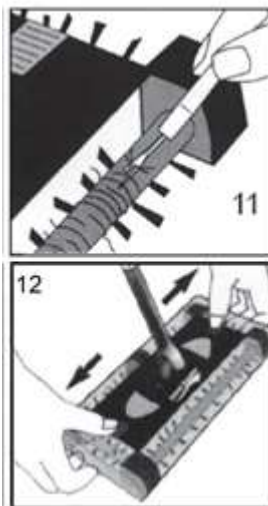


ČISTIACE KEFY

- Na čistenie kefy použite špeciálny nástroj, ktorý je súčasťou vysávača.
- Uistite sa, že je vysávač vypnutý a batéria je vybratá.
- Odsuňte 2 pravouhlé západky vonkajšieho krytu od tyče vysávača (pozri obr. 7).
- Zdvihnite vonkajší priehľadný rám a pretiahnite ho cez nástavec, čím získate ľahký prístup ku kefám. (pozri obr. 8).



- Zacuchanú srseľ, zvieraciu srseľ, nite a podobne vyčesajte pomocou čističa kefy. (pozri obr. 11) Jednoduchou prejdite čepeľou tohto zariadenia pozdĺž kefy. Týmto jednoduchým spôsobom sa kefy čistia.
- Namontujte späť vonkajší kryt. Odsuňte 2 obdĺžnikové západky krytu od tyče vysávača. (pozri obr. 12).
- Na odomknutie/uzamknutie závesu potiahnite spínač nahor (pozri obr. 13)



TECHNICKÉ ÚDAJE

- Napájanie: 7,2V batéria
- Doba prevádzky: na plne nabitú batériu - do 20 min
- Má vypínač On/Off
- Záves so zámkom
- Má veľkú nádobu na nečistoty
- Dá sa otáčať o 360 stupňov
- Má magnetický držiak
- Ploché puzdro kefy
- Technológia RCR - vymeniteľné, umývateľné a opakovane použiteľné kefy
- Jednoduché čistenie rohov miestností
- Dĺžka rukoväte: 110 cm
- Rozmery štetca: 29,5 cm x 14,5 cm x 4 cm

RIEŠENIE PROBLÉMU

- Vysávač beží pomaly alebo sa nezapne:
 - skontrolujte, či je batéria nabitá
 - skontrolujte, či je batéria správne vložená do priehradky na batérie
- Batérie sa nenabíjajú:
 - skontrolujte, či je batéria správne vložená do nabíjačky
 - proces nabíjania je indikovaný červenou kontrolnou diódou
- Vysávač nezhrádza odpadky:
 - bezvrecková nádoba na odpad sa musí vyprázdniť (pozri časť „Bezvrecková nádoba na odpad“)
 - skontrolujte, či je nádoba na prach opäť nainštalovaná na tele vysávača
- Počas vysávania odpadky vypadávajú z nádoby:
 - nádoba na odpadky by sa mala vyprázdniť
 - vyčistite kefy

BEZPEČNOSTNÉ POKYNY

- Tento výrobok môžu používať deti vo veku 8 rokov a staršie a osoby so zníženými fyzickými, zmyslovými alebo duševnými schopnosťami alebo s nedostatkom skúseností alebo znalostí, za predpokladu, že sú pod dozorom alebo boli poučené o bezpečnom používaní výrobku a rozumujú z toho vyplývajúcim rizikám.
- Prístroj nikdy neponárajte do vody.
- Nepoužívajte vonku.
- Spotrebič je určený len na domáce použitie.
- Zariadenie nie je hračka.
- Na čistenie použite vlhkú handričku alebo jemný čistiaci prostriedok.
- Nepoužívajte poškodené zariadenie.
- Výrobok nie je určený na používanie deťmi.
- Dbajte na to, aby obalové materiály nezostali bez dozoru. Deti sa s nimi môžu začať hrať, čo je nebezpečné.
- Zariadenie nepoužívajte na mokrých alebo vlhkých povrchoch.
- Zabráňte kontaktu s vodou – zariadenie nie je vodotesné.
- Zariadenie nabíjajte iba pomocou originálneho kábla a napájacieho adaptéra.
- Nenechávajte prístroj zapnutý bez dozoru.
- Pre optimálny výkon pravidelne čistite kefy a odpadkový kôš.

- Prístroj skladujte na suchom mieste, mimo dosahu detí.
- Spotrebič nepoužívajte na čistenie horúcich alebo korozívnych látok.
- Chráňte výrobok pred extrémnymi teplotami, priamym slnečným žiarením, silnými vibráciami, vysokou vlhkosťou, vlhkosťou, horľavými plynmi, parami a rozpúšťadlami.
- Nevystavujte výrobok mechanickému namáhaniu.
- Ak už nie je možná bezpečná prevádzka, prestaňte výrobok používať a zaistite ho proti opätovnému použitiu. Bezpečná prevádzka už nie je možná, ak: - bol výrobok poškodený, - nefunguje správne, - bol dlhší čas skladovaný v nepriaznivých podmienkach alebo - bol počas prepravy nadmerne zaťažovaný.
- Je zakázané používať výrobok, ak je niektorá časť poškodená. Ak je kábel poškodený, je zakázané vykonávať opravy sami.
- Zariadenie sami nerozoberajte.
- Chráňte výrobok pred vlhkosťou.
- Okamžite vypnite produkt a odpojte kábel od produktu, ak zapácha spálenie alebo je viditeľný dym. Pred opätovným použitím nechajte výrobok skontrolovať kvalifikovaným technikom.
- Pred použitím sa uistite, že existujúce sieťové napätie zodpovedá požadovanému prevádzkovému napätiu zariadenia.
- Vždy používajte výrobok podľa určenia.

BATÉRIE/AKUMULÁTORY BEZPEČNOSTNÉ POKYNY

- Batérie/akumulátory uchovávajte mimo dosahu detí. Pri požití okamžite vyhľadajte lekársku pomoc!
- Jednorazové batérie sa nesmú nabíjať. Batérie/akumulátory nesmú byť skratované a/alebo otvorené. Môže to spôsobiť prehriatie, požiar alebo výbuch.
- Batérie/akumulátory nikdy nevhadzujte do ohňa alebo vody.
- Batériu nerozoberajte
- Batérie/akumulátory by nikdy nemali byť vystavené mechanickému namáhaniu.
- Riziko úniku kyseliny z batérií/akumulátorov.
- Vyhnite sa extrémnym podmienkam a teplotám, ktoré môžu ovplyvniť batérie/akumulátory, napr. radiátory/priame slnečné žiarenie.
- Ak batérie/akumulátory vytečú, zabráňte kontaktu pokožky, očí a slizníc s chemikáliami! Postihnuté miesta ihneď opláchnite čistou vodou a navštívte lekára!
- Vytečené alebo poškodené batérie/akumulátory môžu pri kontakte s pokožkou spôsobiť chemické popáleniny. Preto by ste v takom prípade mali nosiť vhodné ochranné rukavice.
- Výrobok má vstavanú batériu, ktorú používateľ nemôže vymeniť.



TIPY A INFORMÁCIE TÝKAJÚCE SA NAKLADANIA S POUŽITÝMI OBALMI

Obal je vyrobený z ekologických materiálov, ktoré je možné zlikvidovať v miestnom recyklačnom stredisku.

Použitý obalový materiál odovzdajte na miesto likvidácie odpadu určené miestnymi úradmi. Informácie o možnostiach likvidácie použitého výrobku poskytuje obecný alebo mestský úrad.



LIKVIDÁCIA POUŽITÝCH ELEKTRICKÝCH A ELEKTRONICKÝCH ZARIADENÍ

Z dôvodov ochrany životného prostredia sa použité elektrické a elektronické výrobky nesmú likvidovať s bežným komunálnym odpadom v domácom odpade, ale musia sa zlikvidovať správnym spôsobom. Informácie o odborných miestach a ich otváracích hodinách poskytuje príslušný úrad.



Tento výrobok spĺňa požiadavky príslušných európskych a národných smerníc, ktoré sa naň vzťahujú. Výrobok spĺňa európske a národné požiadavky na bezpečnosť zariadení a produktov.



Tento produkt spĺňa požiadavky príslušných európskych a národných smerníc, ktoré sa naň vzťahujú, RoHS.



Nesprávna likvidácia batérií/akumulátorov predstavuje riziko pre životné prostredie!

Batérie/akumulátory sa nesmú likvidovať s domovým odpadom. Môžu obsahovať škodlivé ťažké kovy a malo by sa s nimi zaobchádzať ako so špeciálnym odpadom. Chemické značky pre ťažké kovy sú: Cd = kadmium, Hg = ortuť, Pb = olovo.

Použitie batérie/akumulátory by sa preto mali odovzdať na zberných miestach komunálneho nebezpečného odpadu.

Zabudovaná batéria sa pred likvidáciou nesmie rozoberať. Výrobok je potrebné odovzdať celý do zberne použitej elektroniky.

Vyhradzujeme si právo na zmeny v texte, dizajne a technických údajoch produktu bez upozornenia.

Arvoisa herra tai rouva, kiitos tuotteemme ostamisesta!

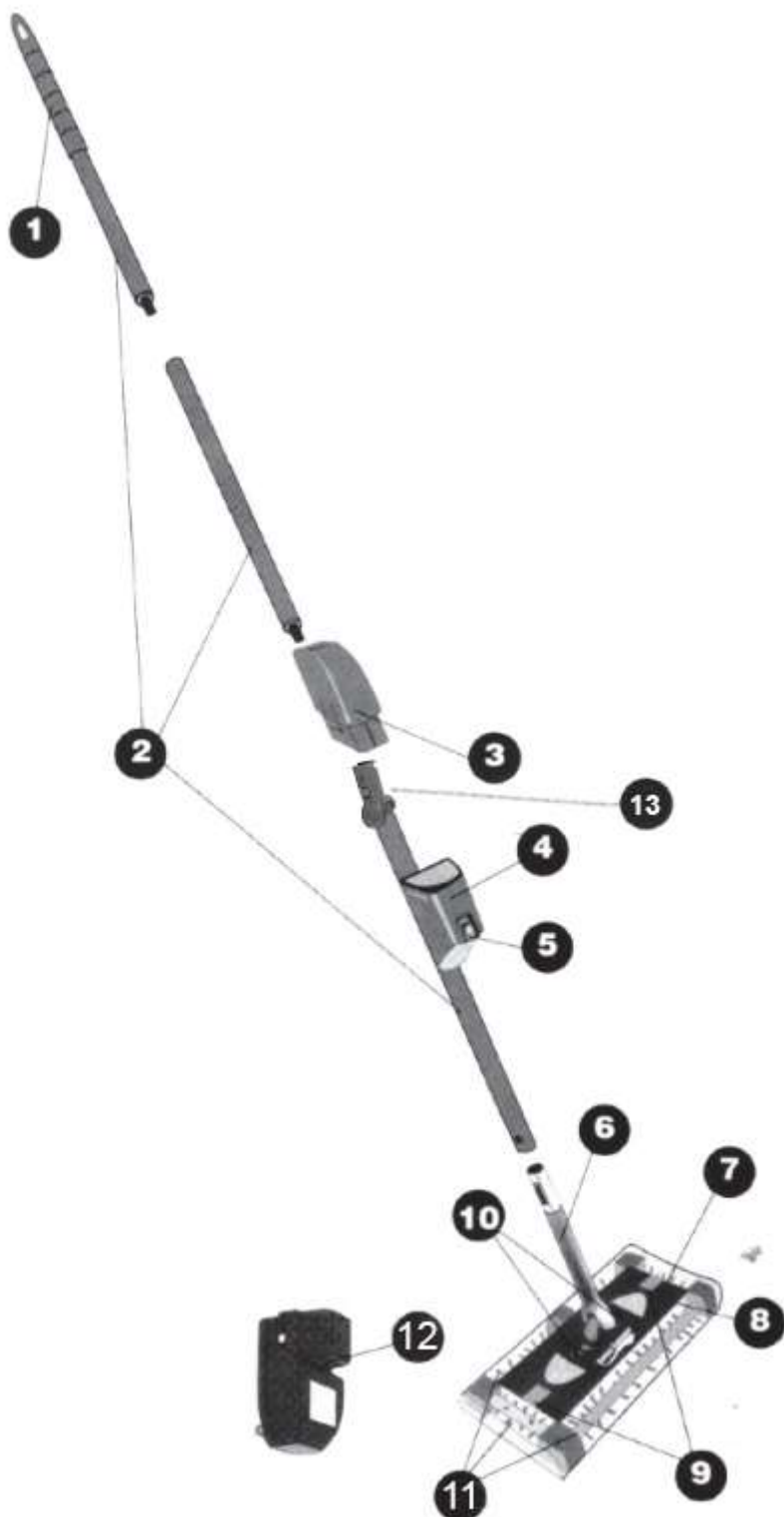
Ennen kuin käytät tuotetta, lue seuraavat ohjeet varmistaaksesi tuotteen oikean käytön.

Säilytä tämä opas myöhempää tarvetta varten ja noudata sen suosituksia, sillä ohjeiden noudattamatta jättäminen voi aiheuttaa hengen tai terveyden vaaran.

SOVELLUS

G3 sähköinen pyörivä harja on moderni laite nopeaan ja tehokkaaseen puhdistukseen. Pyörivien harjojen ja kevyen rakenteen ansiosta se sopii erinomaisesti erilaisten pintojen, kuten paneelien, laattojen, mattojen ja mattojen puhdistukseen. 360° kierto mahdollistaa pääsyn vaikeapääsyisiin paikkoihin, kuten huonekalujen alle tai kulmiin. Langaton rakenne tarjoaa täydellisen liikkumisvapauden, ja sisäänrakennettu pölysäiliö helpottaa kerätyn jätteen tyhjentämistä.

Turvallisuus- ja CE-sertifiointisyistä tuotetta ei saa rakentaa uudelleen tai muokata millään tavalla. Jos käytät tuotetta muihin kuin aiemmin kuvattuihin tarkoituksiin, tuote voi vaurioitua. Lisäksi väärä käyttö voi aiheuttaa vaaroja, kuten oikosulkuja, tulipalaa, sähköiskuja jne.



TUOTTEEN KUVAUS:

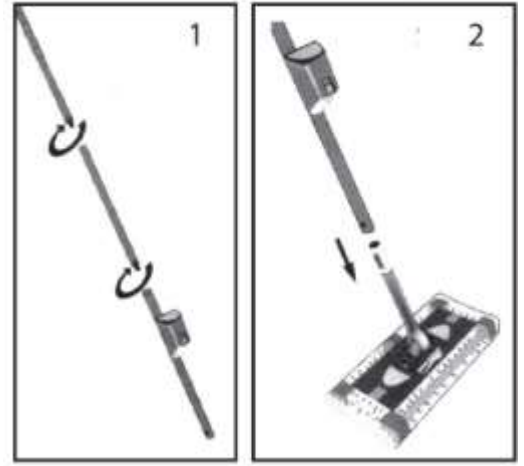
- Kädensijalla varustettu kärkitanko
- Päätangot
- 7,2V akut
- Akkulokero
- On/Off-kytkin
- Peruspalkki
- Läpinäkyvä ulkokehys
- Pölynimurin runko
- Ulkokuoren salvat (suorakaiteen muotoinen)
- Roskasäiliön salvat
- Pyörivät harjat
- Laturi
- Sarana lukolla

KÄRKI

- Laite on tarkastettava toimituksen täydellisyyden ja näkyvien vaurioiden varalta.
- Mikäli toimitus on epätäydellinen tai jos huomaat virheellisestä pakkauksesta tai kuljetuksesta johtuvia vaurioita, ota yhteyttä huoltopalveluun.

TUOTTEEN KOKOAMINEN:

- Laita päätangot yhteen (katso kuva 1).
- Aseta päätykappale pohjatangon päälle. Kärjen ja pohjatangon nuolien on osoitettava toisiaan vastapäätä. Tangon kiinnitystappien on mentävä hylsyn reikiin.



AKUN LATAAMINEN (Kuva 3)

- Aseta akut laturiin (valkoiset nuolet osoittavat toisiaan vastapäätä) - katso kuva 3.
- Liitä laturi virtalähteeseen.
- Huomautus: Punainen merkkivalo ilmaisee akun latausprosessin. Ennen ensimmäistä käyttöä: lataa akkuja noin 8 tuntia. Seuraavat lataukset - latausaika: 6 - 8 tuntia Älä lataa akkua suositeltua pidempään!



AKUN ASENNUS:

- Varmista, että pölynimurin kytkin on OFF-asennossa.
- Tarkista, että pölysäiliö on tyhjä (katso kohta Pussiton Aseta paristot paristolokeroon. Oikea asento: valkoiset nuolet osoittavat toisiaan vastapäätä. - Varmista, että pariston napaisuus on oikea. (katso kuva 4).

PÖLYNIPUURIN KÄYTTÖ

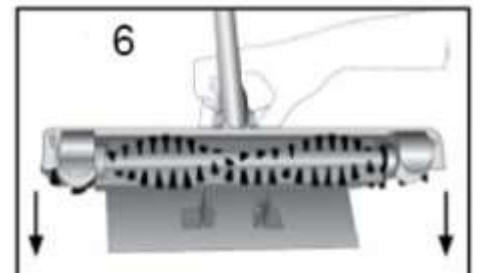
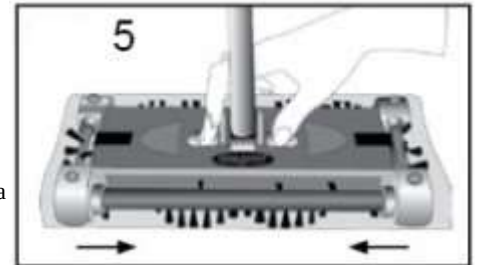
- Kytke pölynimuri päälle - siirrä kytkin ON-asentoon tehdxsesi tämän.
- Kun olet lopettanut puhdistuksen, sammuta pölynimuri - aseta kytkin OFF-asentoon. Kaada roskat pois säiliöstä. Lataa akut tarvittaessa.

PUHDISTUS JA HUOLTO

Ennen jokaista puhdistusta sammuta pölynimuri ja poista paristot.

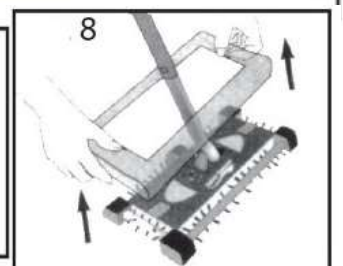
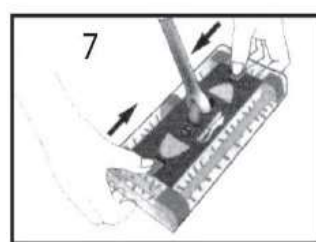
- Pussiton roskasäiliö
 - Ennen kuin kaadaat astian ulos, varmista, että pölynimuri on sammutettu ja paristot on poistettu.
- Säiliön vetäminen ulos.
 - Aseta pölynimuri lattialle. Paina ja pidä toisella kädellä pölysäiliön salpoja (tangossa) ja nosta toisella kädellä pölynimurin kahvaa. (katso kuva 5).
 - Avaa säiliön kansi (katso kuva 6).
 - Kaada roskat säiliöstä roskakoriin.
 - Asenna roskakori uudelleen

Huomautus: Jos jätesäiliötä ei voida asettaa kunnolla paikalleen, tarkista, ettei sen sisäosaan ole päässyt esineitä.

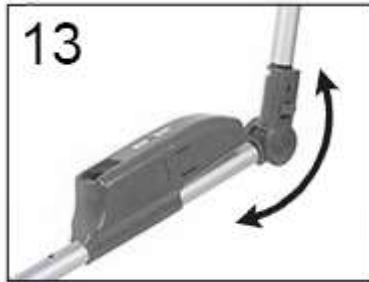
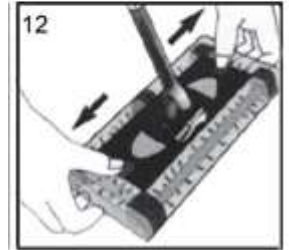
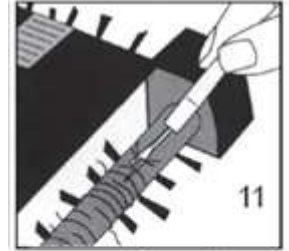


PUHDISTUSHARJAT

- Käytä harjojen puhdistamiseen pölynimurin mukana tulevaa erikoistyökälua.
- Varmista, että pölynimuri on sammutettu ja akku on poistettu.
- Siirrä ulkokotelon 2 suorakulmaista salpaa pois päin pölynimurin varresta (katso kuva 7).
- Nosta ulompaa läpinäkyvää kehystä ja vedä se kiinnikkeen läpi, jolloin harjoihin pääsee helposti käsiksi. (katso kuva 8).



- Sotkeutuneet hiukset, eläinten turkki, langat ja vastaavat tulee kammata pois harjapuhdistusaineella. (katso kuva 11). Aja vain tämän laitteen terää harjoja pitkin. Tällä helpolla tavalla harjat puhdistetaan.
- Asenna ulkokotelo takaisin paikalleen. Siirrä 2 suorakaiteen muotoista kotelon salpaa pois päin pölynimurin varresta. (katso kuva 12).
- Avaa/lukitse sarana vetämällä kytkintä ylöspäin (katso kuva 13)



TEKNISET TIEDOT

- Virtalähde: 7,2V akku
- Käyttöaika: täyteen ladatulla akulla - jopa 20 min
- Siinä on On/Off-kytkin
- Sarana lukolla
- Siinä on suuri likasäiliö
- Sitä voidaan kääntää 360 astetta
- Siinä on magneettipidike
- Litteä harjakotelo
- RCR-tekniikka - vaihdettavat, pestävät ja uudelleen käytettävät harjat
- Huoneen kulmien helppo puhdistaa
- Kädensijan pituus: 110 cm
- Harjan mitat: 29,5 cm x 14,5 cm x 4 cm

ONGELMAN RATKAISEMINEN

- Pölynimuri käy hitaasti tai ei käynnisty:
 - varmista, että akku on ladattu
 - tarkista, että akku on oikein asetettu paristolokeroon
- Akut eivät lataudu:
 - tarkista, onko akku asetettu oikein laturiin
 - latausprosessi ilmaistaan punaisella ohjausdiodilla
- Pölynimuri ei kerää roskia:
 - pussiton jätesäiliö on tyhjennettävä (katso kohta "Säkitön jätesäiliö")
 - varmista, että pölysäiliö on asennettu takaisin pölynimurin runkoon
- Imuroinnin aikana säiliöstä putoaa roskia:
 - roskakori kannattaa tyhjentää
 - puhdistaa harjat

TURVALLISUUSOHJEET

- Tätä tuotetta voivat käyttää 8-vuotiaat ja sitä vanhemmat lapset sekä henkilöt, joilla on alentunut fyysinen, aistillinen tai henkinen toimintakyky tai joilla ei ole kokemusta tai tietoa, mikäli heitä valvotaan tai heitä on opastettu tuotteen turvallisesta käytöstä ja he ymmärtävät siitä aiheutuvat riskit.
- Älä koskaan upota laitetta veteen.
- Älä käytä ulkona.
- Laite on tarkoitettu vain kotikäyttöön.
- Laite ei ole lelu.
- Käytä puhdistukseen kosteaa liinaa tai mietoa pesuainetta.
- Älä käytä vaurioitunutta laitetta.
- Tuotetta ei ole tarkoitettu lasten käyttöön.
- Varmista, että pakkausmateriaaleja ei jätetä ilman valvontaa. Lapset voivat alkaa leikkiä niillä, mikä on vaarallista.
- Älä käytä laitetta märillä tai kosteilla pinnoilla.
- Vältä kosketusta veden kanssa – laite ei ole vesitiivis.
- Lataa laitettasi vain alkuperäisellä kaapelilla ja virtalähteellä.
- Älä jätä laitetta päälle ilman valvontaa.

- Puhdista harjat ja roskakori säännöllisesti parhaan mahdollisen suorituskyvyn saavuttamiseksi.
- Säilytä laitetta kuivassa paikassa, poissa lasten ulottuvilta.
- Älä käytä laitetta kuumien tai syövyttävien aineiden puhdistamiseen.
- Suojaa tuotetta äärimmäisiltä lämpötiloilta, suoralta auringonvalolta, voimakkaalta värinältä, korkealta kosteudelta, kosteudelta, syttyviltä kaasuilta, höyryiltä ja liuottimilla.
- Älä altista tuotetta mekaaniselle rasitukselle.
- Jos turvallinen käyttö ei ole enää mahdollista, lopeta käyttö ja suojaa tuote uudelleenkäyttöä vastaan. Turvallinen käyttö ei ole enää mahdollista, jos tuote: - on vaurioitunut, - ei toimi kunnolla, - on säilytetty pitkän aikaa epäsuotuisissa olosuhteissa tai - on kuormitettu liikaa kuljetuksen aikana.
- Tuotteen käyttö on kiellettyä, jos jokin osa on vaurioitunut. Jos kaapeli on vaurioitunut, on kiellettyä suorittaa korjauksia itse.
- Älä pura laitetta itse.
- Suojaa tuotetta kosteudelta.
- Sammuta tuote välittömästi ja irrota kaapeli tuotteesta, jos se haisee palamiselta tai savua on näkyvässä. Anna pätevän teknikon tarkastaa tuote ennen kuin käytät sitä uudelleen.
- Varmista ennen käyttöä, että olemassa oleva verkkojännite vastaa laitteen vaadittua käyttöjännitettä.
- Käytä tuotetta aina tarkoitettulla tavalla.

PARISTOJEN/AKKUJEN TURVAOHJEET

- Pidä paristot/akut poissa lasten ulottuvilta. Jos ainetta on nielty, hakeudu välittömästi lääkärin hoitoon!
- Kertakäyttöisiä paristoja ei saa ladata uudelleen. Paristoja/akkuja ei saa oikosulkea ja/tai avata. Tämä voi aiheuttaa ylikuumentumisen, tulipalon tai räjähdyksen.
- Älä koskaan heitä paristoja/akkuja tuleen tai veteen.
- Älä pura akkua osiin
- Paristoja/akkuja ei saa koskaan altistaa mekaaniselle rasitukselle.
- Hapon vuotamisen vaara paristoista/akuista.
- Vältä äärimmäisiä olosuhteita ja lämpötiloja, jotka voivat vaikuttaa paristoihin/akkuihin, esim. lämpöpatterit/suora auringonvalo.
- Jos paristot/akut vuotavat, vältä kemikaalien joutumista iholle, silmiin ja limakalvoille! Huuhtelee altistuneet alueet välittömästi puhtaalla vedellä ja hakeudu lääkäriin!
- Vuotavat tai vaurioituneet paristot/akut voivat aiheuttaa kemiallisia palovammoja joutuessaan kosketuksiin ihon kanssa. Siksi sinun tulee käyttää asianmukaisia suojakäsineitä tällaisessa tapauksessa.
- Tuotteessa on sisäänrakennettu akku, jota käyttäjä ei voi vaihtaa.



VINKKEJÄ JA TIETOA KÄYTETTYJEN PAKKAUSTEN HALLINTAAN

Pakkaus on valmistettu ympäristöystävällisistä materiaaleista, jotka voidaan hävittää paikallisessa kierrätyskeskuksessa.

Käytetty pakkausmateriaali tulee toimittaa paikallisten viranomaisten määräämään jätehuoltopisteeseen. Tietoja käytetyn tuotteen hävittämismahdollisuuksista antaa kunnan tai kaupungin virasto.



KÄYTETTYJEN SÄHKÖ- JA SÄHKÖLAITTEIDEN HÄVITTÄMINEN

Ympäristönsuojeluyksistä käytettyjä sähkö- ja elektroniikkatuotteita ei saa hävittää tavallisen yhdyskuntajätteen mukana, vaan ne on hävitettävä asianmukaisesti. Tietoja keräyspisteistä ja niiden aukioloajoista antaa asianomainen toimisto.



Tämä tuote täyttää sitä koskevien asiaankuuluvien eurooppalaisten ja kansallisten direktiivien vaatimukset. Tuote täyttää eurooppalaiset ja kansalliset laitteiden ja tuotteiden turvallisuutta koskevat vaatimukset.

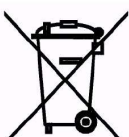


Tämä tuote täyttää sitä koskevien asiaankuuluvien eurooppalaisten ja kansallisten direktiivien RoHS vaatimukset.

Paristojen/akkujen väärä hävittäminen on vaaraksi ympäristölle!

Paristoja/akkuja ei saa hävittää kotitalousjätteen mukana. Ne voivat sisältää haitallisia raskasmetalleja ja niitä tulee käsitellä erikoisjätteenä. Raskasmetallien kemialliset symbolit ovat: Cd = kadmium, Hg = elohopea, Pb = lyijy.

Siksi käytetyt paristot/akut tulee toimittaa kunnallisiin vaarallisten jätteiden keräyspisteisiin.



Sisäänrakennettua akkua ei saa purkaa hävittämistä varten. Tuote on toimitettava kokonaisuudessaan käytetyn elektroniikan keräyspisteeseen.
Pidätämme oikeuden tehdä muutoksia tuotteen tekstiin, suunnitteluun ja teknisiin tietoihin ilman ennakoilmoitusta.

Gerbiamasis pone arba ponija, dėkojame, kad įsigijote mūsų gaminį!

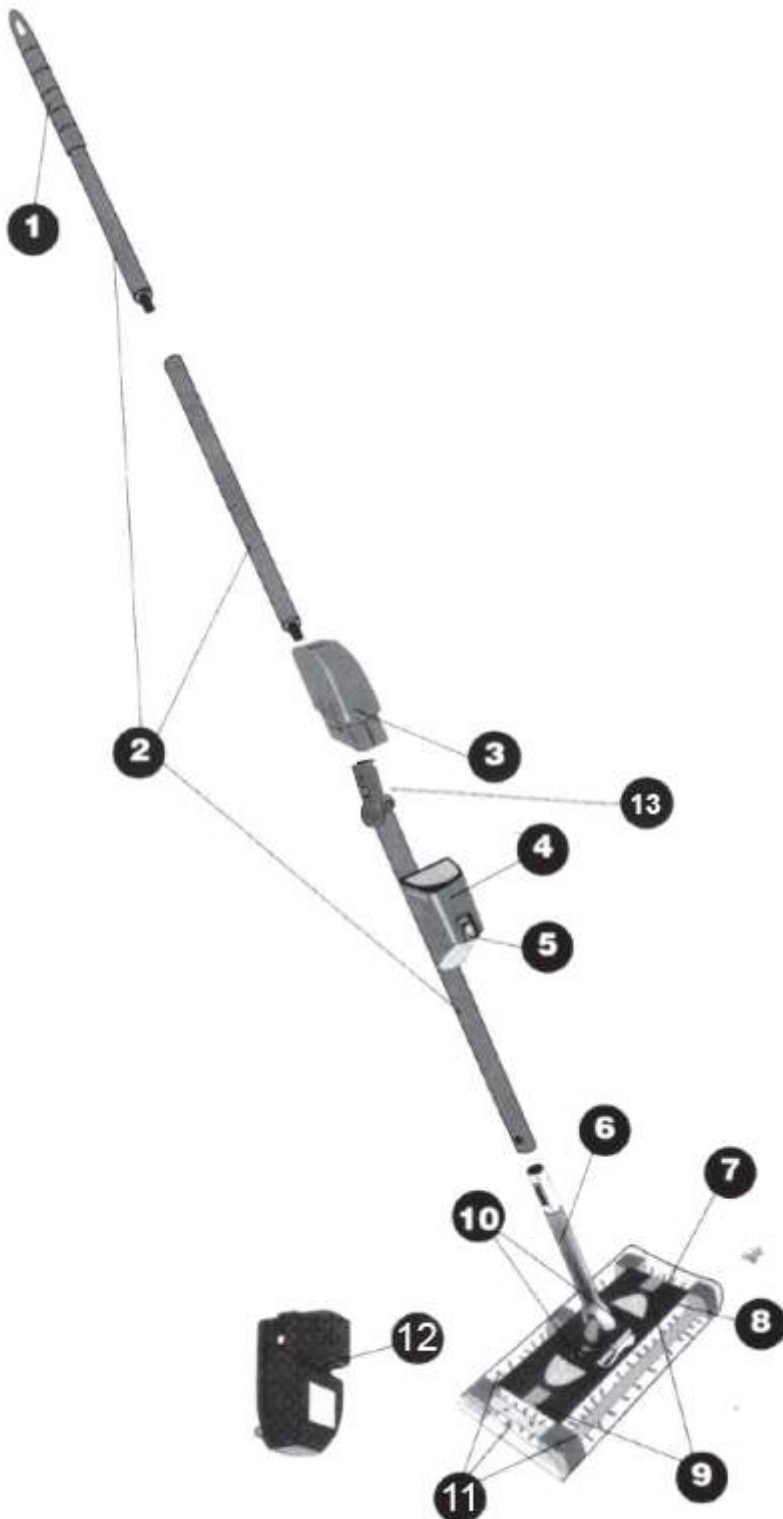
Prieš naudodami gaminį, perskaitykite toliau pateiktas instrukcijas, kad užtikrintumėte tinkamą gaminio naudojimą.

Išsaugokite šį vadovą, kad galėtumėte pasinaudoti ateityje, ir vadovaukitės jo rekomendacijomis, nes jos nurodymų nesilaikymas gali kelti pavojų gyvybei arba sveikatai.

TAIKYMAS

Elektrinis besisukantis šepetys G3 – modernus prietaisas greitam ir efektyviam valymui. Dėl besisukančių šepėčių ir lengvos konstrukcijos jis idealiai tinka įvairių paviršių, tokių kaip plokštės, plytelės, kilimai ir kilimėliai, valymui. 360° sukimas leidžia pasiekti sunkiai pasiekiamas vietas, pvz., po baldais ar kampais. Belaidis dizainas suteikia visišką judėjimo laisvę, o įmontuota dulkių dėžė leidžia lengvai ištuštinti surinktas atliekas.

Saugumo ir CE sertifikavimo sumetimais gaminio jokių būdu negalima perstatyti ar modifikuoti. Jei gaminį naudosite ne anksčiau aprašytais tikslais, gaminys gali būti sugadintas. Be to, netinkamas naudojimas gali sukelti pavojų, pavyzdžiui, trumpąjį jungimą, gaisrą, elektros smūgį ir pan.



PRODUKTO APRAŠYMAS:

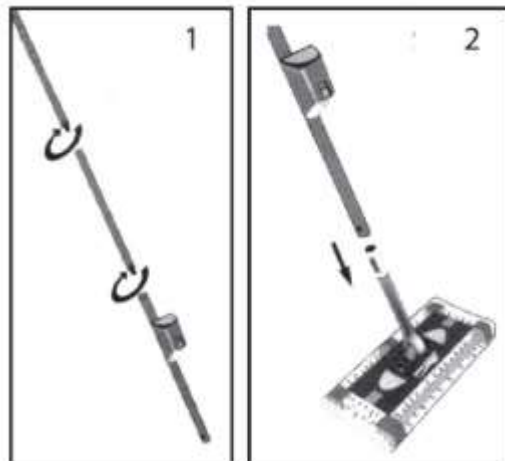
- Antgalis su rankena
- Galiniai strypai
- 7,2V baterijos
- Baterijų skyrius
- Įjungimo/išjungimo jungiklis
- Pagrindinė juosta
- Skaidrus išorinis rėmas
- Dulkių siurblio korpusas
- Išorinio korpuso sklėsčiai (stačiakampio formos)
- Šiukšlių konteinerių sklėsčiai
- Rotaciniai šepėčiai
- Įkroviklis
- Vyriniai su užraktu
-

PATARIMAS

- Prietaisas turi būti patikrintas dėl pristatymo išsamumo ir matomų pažeidimų.
- Nebaigto pristatymo atveju arba pastebėjus žalą dėl netinkamos pakuotės ar transportavimo, susisieki su aptarnavimo telefonu.

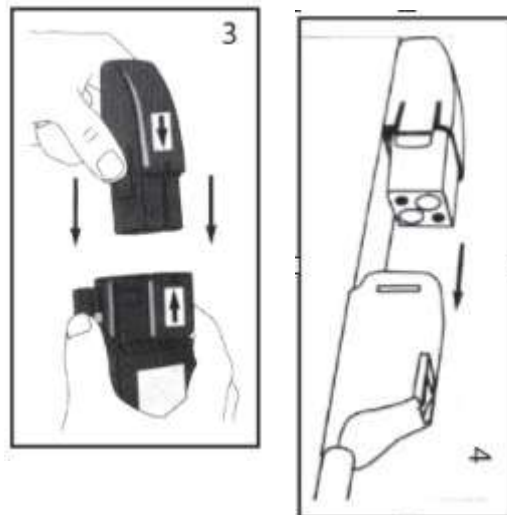
GAMINIŲ SURINKIMAS:

- Sujunkite galinius strypus (žr. 1 pav.).
- Uždėkite galinę dalį ant pagrindo strypo. Rodyklės ant galo ir pagrindo strypo turi būti nukreiptos viena priešais kitą. Strypo tvirtinimo kaiščiai turi patekti į lizdo angas.



Akumuliatoriaus įkrovimas (3 pav.)

- Įdėkite baterijas į įkroviklį (baltos rodyklės nukreiptos viena priešais kitą) – žr. 3 pav.
- Prijunkite įkroviklį prie maitinimo šaltinio.
- Pastaba: raudona indikatoriaus lemputė rodo akumuliatoriaus įkrovimo procesą. Prieš naudojant pirmą kartą: įkraukite baterijas maždaug 8 valandas. Vėlesni įkrovimai – įkrovimo laikas: 6–8 valandos. Nekraukite akumuliatoriaus ilgiau nei rekomenduojama!



AKUMULIATORIŲ MONTAVIMAS:

- Įsitikinkite, kad dulkių siurblio jungiklis yra OFF padėtyje.
- Patikrinkite, ar dulkių talpykla tuščia (žr. skyrių Be maišelio Įdėkite baterijas į baterijų skyrių. Teisinga padėtis: baltos rodyklės nukreiptos viena priešais kitą. - Įsitikinkite, kad baterijos poliškumas yra teisingas. (žr. 4 pav.).

DULKIŲ SIURĖLIŲ VEIKIMAS

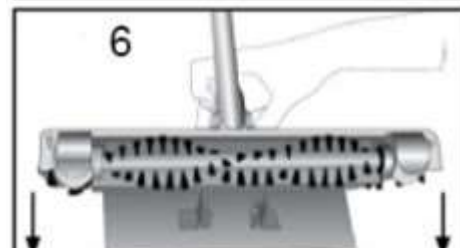
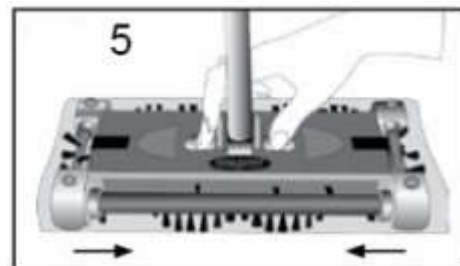
- Įjunkite dulkių siurblį – norėdami tai padaryti, perjunkite jungiklį į ON padėtį.
- Baigę valyti, išjunkite dulkių siurblį – nustatykite jungiklį į OFF padėtį. Iš konteinerio išpilkite šiukšles. Jei reikia, įkraukite baterijas.

VALYMAS IR PRIEŽIŪRA

Prieš kiekvieną valymą išjunkite dulkių siurblį ir išimkite baterijas.

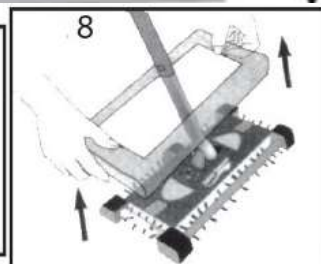
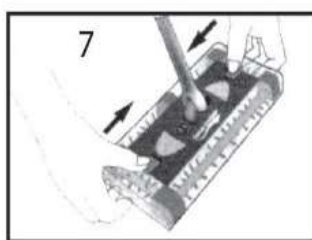
- Šiukšlių konteineris be maišelio
 - Prieš išpildami indą, įsitikinkite, kad dulkių siurblys yra išjungtas ir išimtos baterijos.
- Ištraukiant konteinerį.
 - Padėkite dulkių siurblį ant grindų. Viena ranka paspauskite ir laikykite dulkių talpyklos skląščius (ant strypo), o kita ranka pakelkite dulkių siurblio rankeną. (žr. 5 pav.).
 - Atidarykite talpyklos dangtelį (žr. 6 pav.).
 - Supilkite šiukšles iš konteinerio į šiukšliadėžę.
 - Iš naujo įdėkite šiukšliadėžę

Pastaba: Jei atliekų konteinerio nepavyksta tinkamai įdėti, patikrinkite, ar į vidinę dalį nepateko kokių nors daiktų.

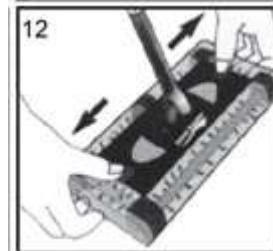
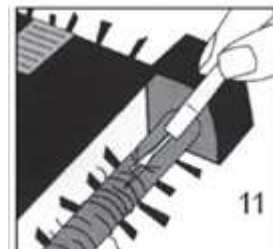
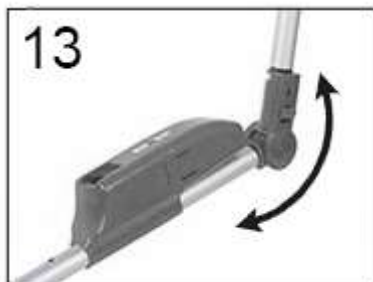


VALYMO ŠEPEČIAI

- Šepečiams valyti naudokite specialų įrankį, pateiktą su dulkių siurbliu.
- Įsitikinkite, kad dulkių siurblys yra išjungtas ir išimtas akumuliatorius.
- Patraukite 2 stačiakampius išorinio korpuso skląščius nuo dulkių siurblio strypo (žr. 7 pav.).
- Pakelkite išorinį permatomą rėmą ir ištraukite jį per priedą, kad būtų lengva pasiekti šepečius. (žr. 8 pav.).



- Susivėlusius plaukus, gyvūnų kailius, siūlus ir panašius daiktus reikia iššukuoti šepėčių valikliu. (žr. 11 pav.) Tiesiog braukite šio prietaiso ašmenimis išilgai šepėčių. Tokiu paprastu būdu nuvalomi šepėčiai.
- Iš naujo uždėkite išorinį korpusą. Atitraukite 2 stačiakampius korpuso sklėsčius nuo dulkių siurblio strypo. (žr. 12 pav.).
- Norėdami atrakinti / užrakinti vyrį, patraukite jungiklį aukštyn (žr. 13 pav.)



TECHNINIAI DUOMENYS

- Maitinimas: 7,2V baterija
- Veikimo laikas: su pilnai įkrauta baterija - iki 20 min
- Turi įjungimo/išjungimo jungiklį
- Vyriai su užraktu
- Jame yra didelis purvo konteineris
- Jį galima pasukti 360 laipsnių kampų
- Turi magnetinį laikiklį
- Plokščias šepėčio korpusas
- RCR technologija – keičiami, plaunami ir daugkartiniai šepėčiai
- Lengvas kambario kampų valymas
- Rankenos ilgis: 110 cm
- Šepėčio matmenys: 29,5 cm x 14,5 cm x 4 cm

PROBLEMŲ SPRENDIMAS

- Dulkių siurblys veikia lėtai arba neįsijungia:
 - įsitikinkite, kad akumuliatorius įkrautas
 - patikrinkite, ar baterija tinkamai įdėta į akumuliatoriaus skyrių
- Neįkraunamos baterijos:
 - patikrinkite, ar akumuliatorius tinkamai įdėtas į įkroviklį
 - įkrovimo procesą rodo raudonas valdymo diodas
- Dulkių siurblys nerenka šiukšlių:
 - atliekų konteineris be maišų turi būti ištuštintas (žr. skyrių „Atliekų konteineris be maišų“)
 - įsitikinkite, kad dulkių talpykla vėl uždėta ant dulkių siurblio korpuso
- Siurbiant iš konteinerio iškrenta šiukšlės:
 - šiukšlių dėžę reikia ištuštinti
 - nuvalykite šepėčius

SAUGOS INSTRUKCIJOS

- Šį gaminį gali naudoti 8 metų ir vyresni vaikai bei asmenys, turintys ribotų fizinių, jutiminių ar protinių gebėjimų arba neturintys patirties ar žinių, jei jie yra prižiūrimi arba buvo instrukuoti, kaip saugiai naudoti gaminį, ir supranta kylančius pavojus.
- Niekada nemerkite prietaiso į vandenį.
- Nenaudoti lauke.
- Prietaisas skirtas naudoti tik namuose.
- Prietaisas nėra žaislas.
- Valymui naudokite drėgną skudurėlį arba švelnų ploviklį.
- Nenaudokite pažeisto įrenginio.
- Produktas nėra skirtas naudoti vaikams.
- Įsitikinkite, kad pakavimo medžiagos nėra paliktos be priežiūros. Vaikai gali pradėti su jais žaisti, o tai pavojinga.
- Nenaudokite prietaiso ant šlapių ar drėgnų paviršių.
- Venkite sąlyčio su vandeniu – prietaisas nėra atsparus vandeniui.
- Įkraukite įrenginį tik naudodami originalų laidą ir maitinimo adapterį.
- Nepalikite įrenginio įjungto be priežiūros.
- Reguliariai valykite šepėčius ir šiukšliadėžę, kad veiktų optimaliai.

- Prietaisą laikykite sausoje, vaikams nepasiekiamoje vietoje.
- Nenaudokite prietaiso karštomis ar esdinančioms medžiagoms valyti.
- Saugokite gaminį nuo ekstremalių temperatūrų, tiesioginių saulės spindulių, stiprios vibracijos, didelės drėgmės, drėgmės, degių dujų, garų ir tirpiklių.
- Nelaikykite gaminio mechaniniam įtempimui.
- Jei saugiai naudoti nebeįmanoma, nutraukite naudojimą ir apsaugokite gaminį nuo pakartotinio naudojimo. Saugus eksploatavimas nebeįmanomas, jei gaminys: - buvo pažeistas, - netinkamai veikia, - ilgą laiką buvo laikomas nepalankiomis sąlygomis arba - transportavimo metu buvo per daug apkrautas.
- Draudžiama naudoti gaminį, jei kuri nors dalis yra pažeista. Jei laidas pažeistas, patiems remontuoti draudžiama.
- Neardykite prietaiso patys.
- Saugokite gaminį nuo drėgmės.
- Nedelsdami išjunkite gaminį ir ištraukite kabelį nuo gaminio, jei jaučiamas degimo kvapas arba matomi dūmai. Prieš vėl naudodami gaminį, leiskite jį patikrinti kvalifikuotam specialistui.
- Prieš naudodami įsitinkinkite, kad esama tinklo įtampa atitinka reikiamą įrenginio darbinę įtampą.
- Visada naudokite gaminį pagal paskirtį.

AKUMULIATORIŲ IR AKUMULIATORIŲ SAUGOS INSTRUKCIJOS

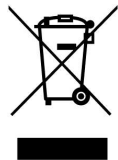
- Baterijas/akumulatorius laikykite vaikams nepasiekiamoje vietoje. Prarijus, nedelsiant kreipkitės medicininės pagalbos!
- Vienkartinių baterijų įkrauti negalima. Baterijos/akumulatoriai neturi būti trumpai jungiami ir (arba) atidaryti. Tai gali sukelti perkaitimą, gaisrą arba sproginimą.
- Niekada nemeskite baterijų/akumuliatorių į ugnį ar vandenį.
- Neardykite akumuliatoriaus
- Baterijos / akumulatoriai niekada neturėtų būti veikiami mechaninio įtempimo.
- Rūgšties nutekėjimo iš baterijų/akumuliatorių pavojus.
- Venkite ekstremalių sąlygų ir temperatūrų, kurios gali turėti įtakos baterijų / akumuliatorių veikimui, pvz., radiatorių / tiesioginių saulės spindulių.
- Jei baterijos/akumulatoriai nuteka, stenkitės, kad cheminės medžiagos nepatektų ant odos, į akis ir gleivines! Pažeistas vietas nedelsiant nuplaukite švariu vandeniu ir kreipkitės į gydytoją!
- Ištekėjusios arba pažeistos baterijos/akumulatoriai, patekę ant odos, gali sukelti cheminius nudegimus. Todėl tokiu atveju turėtumėte mūvėti tinkamas apsaugines pirštines.
- Gaminyje yra įmontuota baterija, kurios vartotojas negali pakeisti.



PATARIMAI IR INFORMACIJA APIE NAUDOTŲ PAKUOČIŲ TVARKYMA

Pakuotė pagaminta iš aplinkai nekenksmingų medžiagų, kurias galima išmesti vietiniame perdirbimo centre.

Panaudotos pakavimo medžiagos turi būti pristatytos į vietos valdžios nurodytą atliekų šalinimo punktą. Informaciją apie panaudoto gaminio utilizavimo galimybes teikia savivaldybės ar miesto įstaiga.



NAUDOTOS ELEKTROS IR ELEKTRONINĖS ĮRANGOS IŠMETIMAS

Aplinkosaugos sumetimais panaudotų elektros ir elektroninių gaminių negalima išmesti kartu su įprastomis komunalinėmis atliekomis kartu su buitinėmis atliekomis, tačiau juos reikia išmesti tinkamai. Informaciją apie surinkimo punktus ir jų darbo laiką teikia atitinkamas biuras.



Šis gaminys atitinka jam taikomų atitinkamų Europos ir nacionalinių direktyvų reikalavimus. Gaminys atitinka Europos ir nacionalinius prietaisų ir gaminių saugos reikalavimus.



Šis gaminys atitinka jam taikomų atitinkamų Europos ir nacionalinių direktyvų RoHS reikalavimus.

Netinkamas baterijų/akumuliatorių utilizavimas kelia pavojų aplinkai!

Baterijų/akumuliatorių negalima išmesti kartu su buitinėmis atliekomis. Juose gali būti kenksmingų sunkiųjų metalų, todėl juos reikia tvarkyti kaip specialias atliekas. Cheminiai sunkiųjų metalų simboliai yra: Cd = kadmis, Hg = gyvsidabris, Pb = švinas.

Todėl panaudotas baterijas/akumulatorius reikia pristatyti į komunalinių pavojingų atliekų surinkimo punktus.



Integruotos baterijos negalima išardyti, kad ją būtų galima išmesti. Visas gaminytis turi būti atiduotas į naudotos elektronikos surinkimo punktą.
Pasiliekaime teisę be išpėjimo keisti gaminio tekstą, dizainą ir techninius duomenis.

Godātais kungs vai kundze! Paldies, ka iegādājāties mūsu produktu!

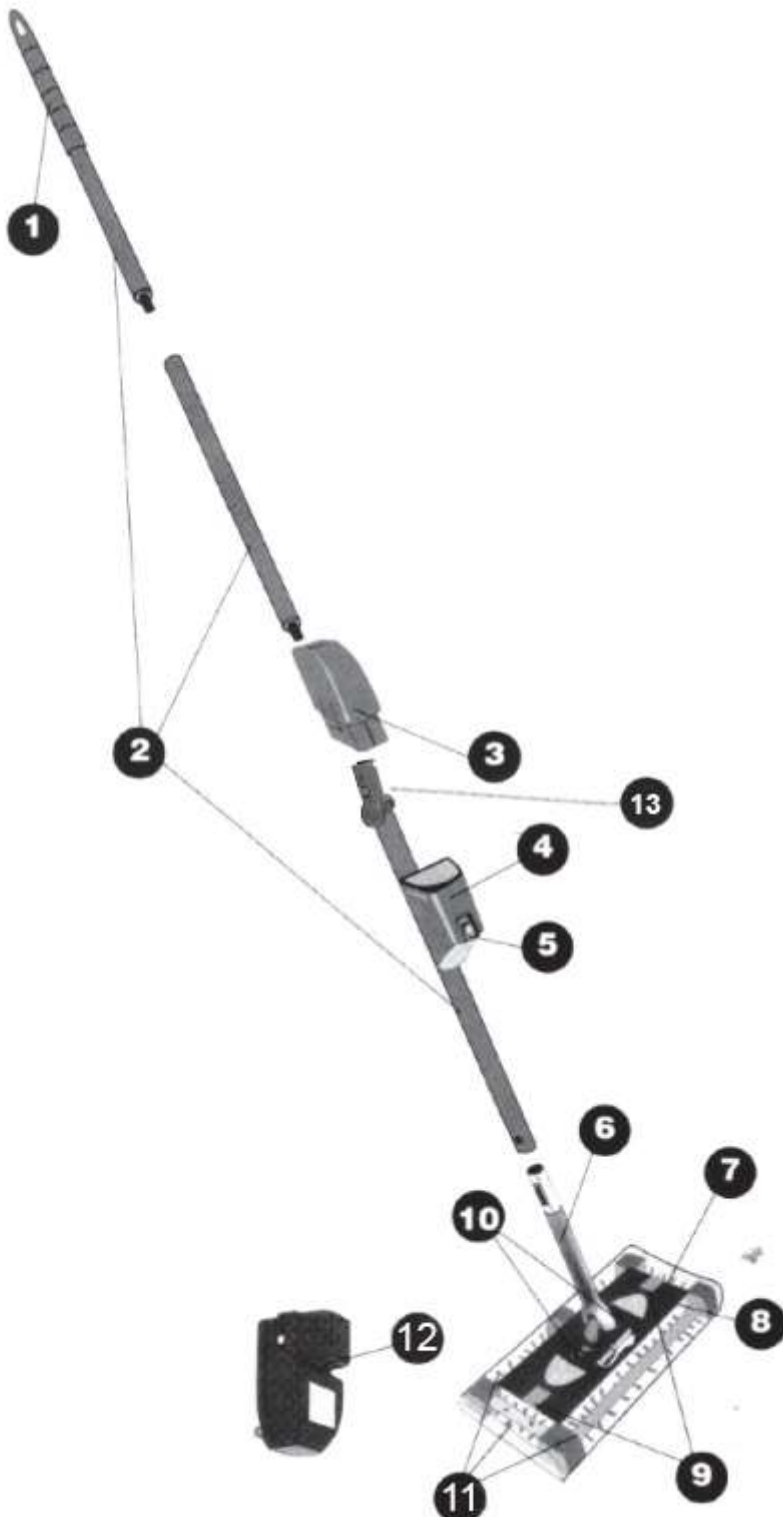
Pirms produkta lietošanas, lūdzu, izlasiet tālāk sniegtos norādījumus, lai nodrošinātu pareizu produkta lietošanu.

Lūdzu, saglabājiet šo rokasgrāmatu turpmākai uzziņai un ievērojiet tās ieteikumus, jo norādījumu neievērošana var apdraudēt dzīvību vai veselību.

PIETEIKUMS

Elektriskā rotējošā birste G3 ir moderna ierīce ātrai un efektīvai tīrīšanai. Pateicoties rotējošajām sukām un vieglajai konstrukcijai, tas ir ideāli piemērots dažādu virsmu, piemēram, paneļu, flīžu, paklāju un paklāju tīrīšanai. 360° rotācija ļauj sasniegt grūti aizsniedzamas vietas, piemēram, zem mēbelēm vai stūriem. Bezvada dizains nodrošina pilnīgu kustību brīvību, un iebūvētā putekļu tvertne ļauj ērti iztukšot savāktos atkritumus.

Drošības un CE sertifikācijas apsvērumu dēļ izstrādājumu nedrīkst nekādā veidā pārbūvēt vai pārveidot. Ja izstrādājumu lietojat citiem mērķiem, nevis iepriekš aprakstītajiem, izstrādājums var tikt bojāts. Turklāt nepareiza lietošana var izraisīt tādu apdraudējumu kā īssavienojumi, aizdegšanās, elektriskās strāvas trieciens utt.



PRODUKTA APRAKSTS:

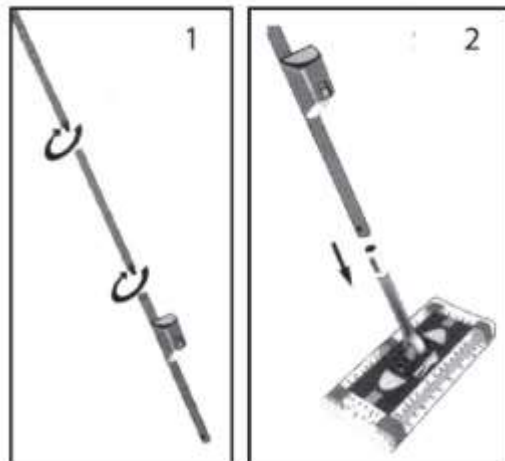
- Uzgaļa stienis ar rokturi
- Gala stieņi
- 7,2V akumulatori
- Akumulatoru nodalījums
- Ieslēgšanas/izslēgšanas slēdzis
- Pamata josla
- Caurspīdīgs ārējais rāmis
- Putekļsūcēja korpuss
- Ārējā apvalka aizbīdņi (taisnstūra forma)
- Atkritumu konteineru aizbīdņi
- Rotācijas birstes
- Lādētājs
- Engē ar slēdzeni
-

PADOMS

- Ierīcei ir jāpārbauda piegādes pilnīgums un redzami bojājumi.
- Nepilnīgas piegādes gadījumā vai ja pamanāt bojājumus nepareiza iepakojuma vai transportēšanas dēļ, lūdzu, sazinieties ar servisa uzticības tālruni.

PRODUKTA MONTĀŽA:

- Salieciet gala stieņus kopā (skatiet 1. att.).
- Novietojiet gala daļu uz pamatnes stieņa. Bultiņām uz gala un pamatnes stieņa jābūt vērsta pret vienu otru. Stieņa stiprinājuma tapām jāievada kontaktligzdas caurumos.



AKUMULATORA UZLĀDĒŠANA (3. zīm.)

- Ievietojiet akumulatorus lādētājā (balts bultiņas ir vērsta viena pret otru) - skatiet 3. att.
- Pievienojiet lādētāju strāvas padevei.
- Piezīme: Sarkanā indikatora gaisma norāda uz akumulatora uzlādes procesu. Pirms pirmās lietošanas reizes: uzlādējiet akumulatorus aptuveni 8 stundas. Turpmākās uzlādes - uzlādes laiks: 6 līdz 8 stundas Neuzlādējiet akumulatoru ilgāk, nekā ieteikts!



AKUMULATORA UZSTĀDĪŠANA:

- Pārliecinieties, vai putekļsūcēja slēdzis ir pozīcijā OFF.
- Pārbaudiet, vai putekļu tvertne ir tukša (skatiet sadaļu Bez maisa Ievietojiet baterijas bateriju nodalījumā. Pareiza pozīcija: balts bultiņas ir vērsta viena pret otru. - Pārliecinieties, vai baterijas polaritāte ir pareiza. (sk. 4. att.).

PUTETEKŠŪTĪTĀJA DARBĪBA

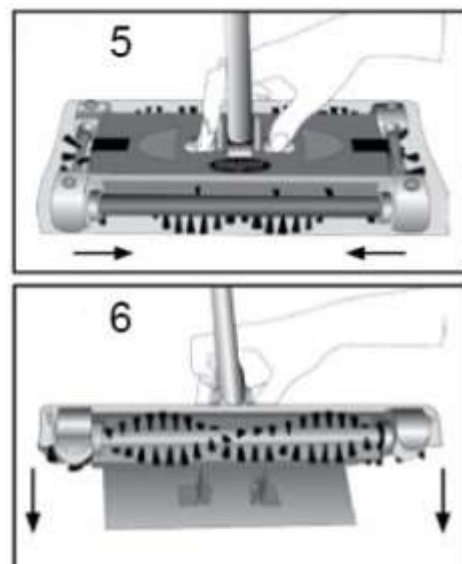
- Ieslēdziet putekļu sūcēju - lai to izdarītu, pārvietojiet slēdzi pozīcijā ON.
- Kad esat pabeidzis tīrīšanu, izslēdziet putekļu sūcēju – iestatiet slēdzi pozīcijā OFF. Izlejiet atkritumus no konteinerā. Ja nepieciešams, uzlādējiet akumulatorus.

TĪRĪŠANA UN APKOPE

Pirms katras tīrīšanas izslēdziet putekļu sūcēju un izņemiet baterijas.

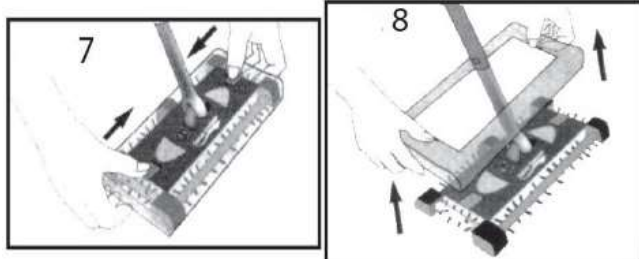
- Bezmaisa atkritumu konteiners
 - Pirms tvertnes izliešanas pārliecinieties, vai putekļsūcējs ir izslēgts un baterijas ir izņemtas.
- Izvelkot konteineru.
 - Novietojiet putekļu sūcēju uz grīdas. Ar vienu roku nospiediet un turiet putekļu tvertnes aizbīdņus (uz stieņa) un ar otru roku paceliet putekļsūcēja rokturi. (skat. 5. att.).
 - Atveriet tvertnes vāku (skatiet 6. att.).
 - Ielejiet atkritumus no konteinerā atkritumu tvertnē.
 - Atkārtoti uzstādiet atkritumu tvertni

Piezīme: Ja atkritumu tvertni nevar ievietot pareizi, pārbaudiet, vai iekšējā daļā nav iekļuvuši kādi priekšmeti.

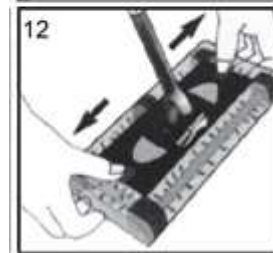
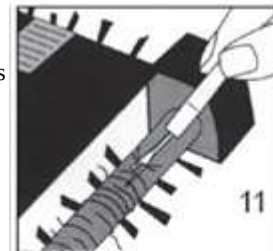


TĪRĪŠANAS OTAS

- Lai notīrītu birstes, izmantojiet īpašu instrumentu, kas iekļauts putekļsūcēja komplektācijā.
- Pārliecinieties, vai putekļsūcējs ir izslēgts un akumulators ir izņemts.
- Pārvietojiet ārējā korpusa 2 taisnstūrveida aizbīdņus prom no putekļsūcēja stieņa (skatiet 7. att.).
- Paceliet ārējo caurspīdīgo rāmi un izvelciet to caur stiprinājumu, tādējādi nodrošinot vieglu piekļuvi sukām. (skat. 8. att.).



-
- Sapinušies mati, dzīvnieku kažokādas, diegi un tamlīdzīgi priekšmeti jāizķemmē, izmantojot suku tīrīšanas līdzekli. (skatiet 11. att.) Vienkārši virziet šīs ierīces asmeni pa birstēm. Tādā vienkāršā veidā tiek notīrītas otas.
- Uzstādiet atpakaļ ārējo apvalku. Pārvietojiet 2 taisnstūrveida korpusa aizbīdņus prom no putekļsūcēja stieņa. (skat. 12. att.).
- Lai atbloķētu/bloķētu eņģes, pavelciet slēdzi uz augšu (skatiet 13. att.)



TEHNISKIE DATI

- Barošana: 7,2V akumulators
- Darbības laiks: ar pilnībā uzlādētu akumulatoru - līdz 20 min
- Tam ir ieslēgšanas/izslēgšanas slēdzis
- Eņģe ar slēdzeni
- Tam ir liela netīrumu tvertne
- To var pagriezt par 360 grādiem
- Tam ir magnētisks turētājs
- Plakans sukas korpus
- RCR tehnoloģija - maināmas, mazgājamas un atkārtoti lietojamas otas
- Viegla telpu stūru tīrīšana
- Roktura garums: 110 cm
- Otas izmēri: 29,5 cm x 14,5 cm x 4 cm

PROBLĒMU RISINĀŠANA

- Putekļsūcējs darbojas lēni vai neieslēdzas:
 - pārlicinieties, vai akumulators ir uzlādēts
 - pārbaudiet, vai akumulators ir pareizi ievietots akumulatora nodalījumā
- Akumulatori netiek uzlādēti:
 - lūdzu, pārbaudiet, vai akumulators ir pareizi ievietots lādētājā
 - uzlādes procesu norāda sarkana vadības diode
- Putekļsūcējs nesavāc atkritumus:
 - bezmaisu atkritumu konteiners ir jāiztukšo (skatīt sadaļu "Bezmaisu atkritumu konteiners")
 - pārlicinieties, vai putekļu tvertne ir atkārtoti uzstādīta uz putekļsūcēja korpusa
- Sūkšanas laikā no konteinera izkrīt gruži:
 - atkritumu tvertne ir jāiztukšo
 - notīriet otas

DROŠĪBAS NORĀDĪJUMI

- Šo izstrādājumu drīkst lietot bērni no 8 gadu vecuma un personas ar ierobežotām fiziskām, maņu vai garīgām spējām vai pieredzes vai zināšanu trūkumu, ja viņi tiek uzraudzīti vai ir instruēti par produkta drošu lietošanu un saprot ar to saistītos riskus.
- Nekad neiegremdējiet ierīci ūdenī.
- Nelietot ārpus telpām.
- Ierīce ir paredzēta tikai lietošanai mājās.
- Ierīce nav rotaļlieta.
- Tīrīšanai izmantojiet mitru drānu vai maigu mazgāšanas līdzekli.
- Neizmantojiet bojātu ierīci.
- Produkts nav paredzēts lietošanai bērniem.
- Pārlicinieties, vai iepakojuma materiāli netiek atstāti bez uzraudzības. Bērni var sākt ar viņiem spēlēties, kas ir bīstami.
- Neizmantojiet ierīci uz slapjām vai mitrām virsmām.
- Izvairieties no saskares ar ūdeni – ierīce nav ūdensizturīga.
- Uzlādējiet ierīci, tikai izmantojot oriģinālo kabeli un strāvas adapteri.

- Neatstājiet ierīci ieslēgtu bez uzraudzības.
- Lai nodrošinātu optimālu darbību, regulāri tīriet birstes un atkritumu tvertni.
- Uzglabājiet ierīci sausā, bērniem nepieejamā vietā.
- Neizmantojiet ierīci karstu vai kodīgu vielu tīrīšanai.
- Sargājiet produktu no ekstremālām temperatūrām, tiešiem saules stariem, spēcīgām vibrācijām, augsta mitruma, mitruma, uzliesmojošām gāzēm, tvaikiem un šķīdinātājiem.
- Nepakļaujiet produktu mehāniskai slodzei.
- Ja droša darbība vairs nav iespējama, pārtrauciet lietošanu un nodrošiniet izstrādājumu pret atkārtotu izmantošanu. Droša darbība vairs nav iespējama, ja izstrādājums: - ir bojāts, - nedarbojas pareizi, - ilgstoši ir glabāts nelabvēlīgos apstākļos vai - transportēšanas laikā ir pārslogots.
- Aizliegts lietot produktu, ja kāda tā daļa ir bojāta. Ja kabelis ir bojāts, remontdarbus veikt pašiem ir aizliegts.
- Neizjauciet ierīci paši.
- Sargājiet produktu no mitruma.
- Nekavējoties izslēdziet izstrādājumu un atvienojiet kabeli no izstrādājuma, ja ir deguma smaka vai ir redzami dūmi. Pirms produkta atkārtotas lietošanas pārbaudiet kvalificēts tehniķis.
- Pirms lietošanas pārliecinieties, vai esošais tīkla spriegums atbilst nepieciešamajam ierīces darba spriegumam.
- Vienmēr lietojiet produktu, kā paredzēts.

AKUMULATORU DROŠĪBAS NORĀDĪJUMI

- Glabājiet baterijas/akumulatorus bērniem nepieejamā vietā. Ja norīts, nekavējoties meklēt medicīnisku palīdzību!
- Vienreizējās lietošanas baterijas nedrīkst atkārtoti uzlādēt. Baterijas/akumulatorus nedrīkst īssavienot un/vai atvērt. Tas var izraisīt pārkaršanu, aizdegšanos vai eksploziju.
- Nekad nemetiet baterijas/akumulatorus ugunī vai ūdenī.
- Neizjauciet akumulatoru
- Baterijas/akumulatorus nekad nedrīkst pakļaut mehāniskai slodzei.
- Skābes noplūdes risks no baterijām/akumulatoriem.
- Izvairieties no ekstremāliem apstākļiem un temperatūras, kas var ietekmēt baterijas/akumulatorus, piemēram, radiatorus/tiešus saules starus.
- Ja noplūst baterijas/akumulatori, izvairieties no saskares ar ķīmikālijām uz ādas, acīm un gļotādām! Skartās vietas nekavējoties izskalojiet ar tīru ūdeni un vērsieties pie ārsta!
- Noplūstošas vai bojātas baterijas/akumulatori, nonākot saskarē ar ādu, var izraisīt ķīmiskus apdegumus. Tāpēc šādā gadījumā jāvalkā atbilstoši aizsargcimdi.
- Produktam ir iebūvēts akumulators, kuru lietotājs nevar nomainīt.



PADOMI UN INFORMĀCIJA PAR LIETOTĀ IEPAKOJUMA PĀRVALDĪBU

Iepakojums ir izgatavots no videi draudzīgiem materiāliem, kurus var nodot vietējā pārstrādes centrā.

Izlietotais iepakojuma materiāls jānogādā vietējo iestāžu norādītajā atkritumu savākšanas punktā. Informāciju par izlietotās preces utilizācijas iespējām sniedz pašvaldības vai pilsētas pārvalde.



LIETOTĀS ELEKTRISKĀS UN ELEKTRONISKĀS IEKĀRTAS ATBRĪVOŠANA

Vides aizsardzības apsvērumu dēļ nolietotus elektriskos un elektroniskos izstrādājumus nedrīkst izmest kopā ar parastajiem sadzīves atkritumiem kopā ar sadzīves atkritumiem, bet tie ir jāiznīcina atbilstoši. Informāciju par savākšanas punktiem un to darba laiku sniedz attiecīgais birojs.



Šis produkts atbilst attiecīgo Eiropas un nacionālo direktīvu prasībām, kas uz to attiecas. Produkts atbilst Eiropas un valsts prasībām attiecībā uz ierīču un izstrādājumu drošību.



Šis produkts atbilst attiecīgo Eiropas un nacionālo direktīvu RoHS prasībām, kas uz to attiecas.



Nepareiza bateriju/akumulatoru utilizācija rada risku videi!

Baterijas/akumulatorus nedrīkst izmest kopā ar sadzīves atkritumiem. Tie var saturēt kaitīgus smagos metālus, un tie ir jāapstrādā kā īpaši atkritumi. Smago metālu ķīmiskie simboli ir: Cd = kadmījs, Hg = dzīvsudrabs, Pb = svins.

Tāpēc izlietotās baterijas/akumulatori jānogādā sadzīves bīstamo atkritumu savākšanas punktos.

Iebūvēto akumulatoru nedrīkst izjaukt iznīcināšanai. Prece pilnībā jānodod nolietotās elektronikas savākšanas punktā.

Mēs paturam tiesības bez brīdinājuma veikt izmaiņas produkta tekstā, dizainā un tehniskajos datos.

Lugupeetud härra või proua, täname teid meie toote ostmise eest!

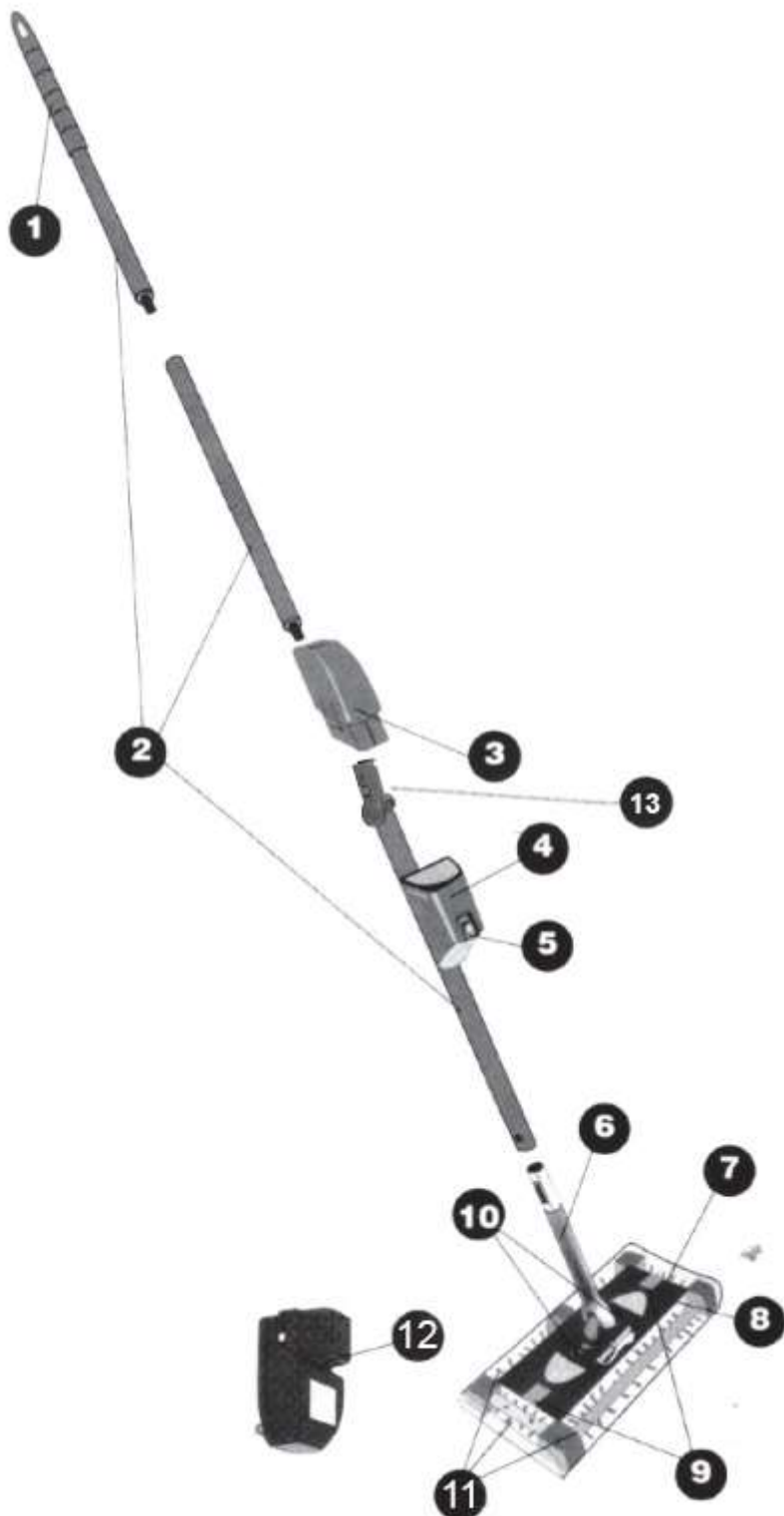
Enne toote kasutamist lugege palun järgmisi juhiseid, et tagada toote õige kasutamine.

Hoidke käesolev juhend edaspidiseks kasutamiseks alles ja järgige selle soovitusi, kuna juhiste eiramine võib ohustada elu või tervist.

RAKENDUS

Elektriline pöörlev hari G3 on kaasaegne seade kiireks ja tõhusaks puhastamiseks. Tänu pöörlevatele harjadele ja kergele konstruktsioonile sobib see ideaalselt erinevate pindade, näiteks paneelide, plaatide, vaipade ja vaipade puhastamiseks. 360° pööramine võimaldab jõuda raskesti ligipääsetavatesse kohtadesse, näiteks mööbli alla või nurkadesse. Juhtmeta disain tagab täieliku liikumisvabaduse ning sisseehitatud prügikast teeb kogutud jäätmete tühendamise lihtsaks.

Ohutuse ja CE-sertifikaadi saamiseks ei tohi toodet mingil viisil ümber ehitada ega muuta. Kui kasutate toodet muudel eesmärkidel kui eelnevalt kirjeldatud, võib toode kahjustuda. Lisaks võib ebaõige kasutamine põhjustada selliseid ohte nagu lühis, tulekahju, elektrilöökk jne.



TOOTE KIRJELDUS:

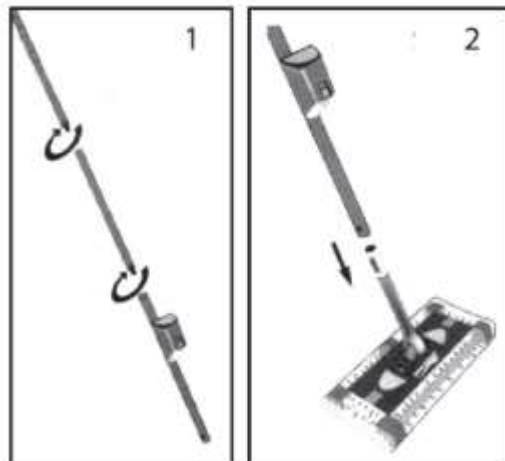
- Käepidemega otsvarras
- Otsavardad
- 7,2V patareid
- Akupesa
- Sisse/välja lüliti
- Põhiriba
- Läbipaistev välimine raam
- Tolmuimeja korpus
- Väliskorpuse riivid (ristkülikukujuline)
- Prügikonteinerite sulgurid
- Pöörlevad harjad
- Laadija
- Hing koos lukuga
-

VIHJE

- Seadet tuleb kontrollida tarne täielikkuse ja nähtavate kahjustuste suhtes.
- Mittetäieliku tarne korral või kui märkate vigase pakendi või transpordi tõttu kahjustusi, võtke ühendust teenindustelefoniga.

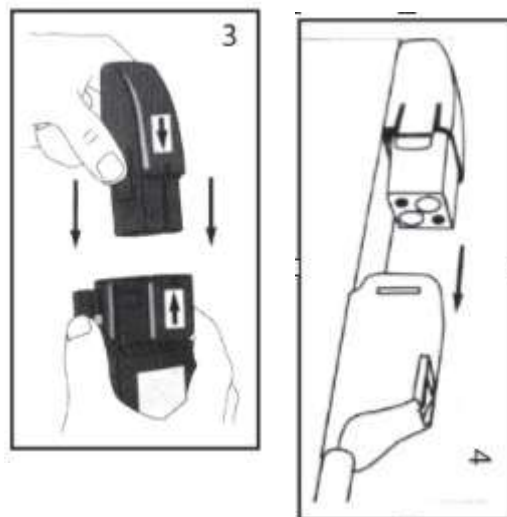
TOOTE KOOSTAMINE:

- Pange otsavardad kokku (vt joonis 1).
- Asetage otsatükk alusvardale. Otsa ja alusvarda nooled peavad olema suunatud üksteise vastas. Varda kinnitustihvtid peavad siseneda pesa aukudesse.



AKU LADIMINE (Joon.3)

- Sisestage akud laadijasse (valged nooled osutavad üksteise vastas) – vt joonis 3.
- Ühendage laadija toiteallikaga.
- Märkus. Punane märgutuli näitab aku laadimisprotsessi. Enne esmakordset kasutamist: laadige akusid umbes 8 tundi. Järgmised laadimised – laadimisaeg: 6 kuni 8 tundi Ärge laadige akut kauem kui soovitatud!



AKU PAIGALDAMINE:

- Veenduge, et tolmuimeja lüliti oleks asendis OFF.
- Kontrollige, kas tolmuühuti on tühi (vt jaotist Ilma kotita Sisestage patareid akupesasse. Õige asend: valged nooled on suunatud üksteise vastas. - Veenduge, et patarei polaarsus on õige. (vt joonis 4).

TOLMUIMEJA KASUTAMINE

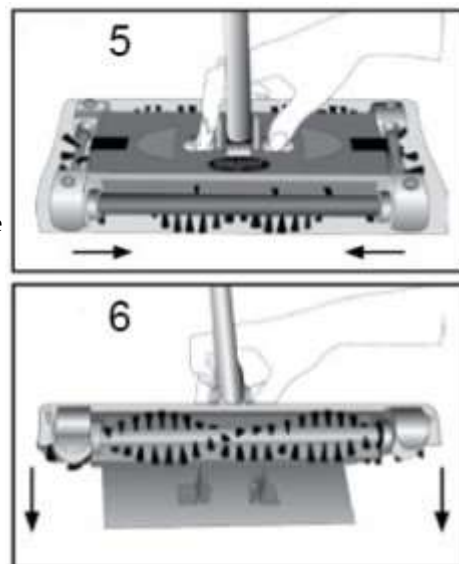
- Lülitage tolmuimeja sisse – selleks liigutage lüliti asendisse ON.
- Kui olete puhastamise lõpetanud, lülitage tolmuimeja välja – seadke lüliti asendisse OFF. Valage prügi konteinerist välja. Vajadusel laadige akusid.

PUHASTAMINE JA HOOLDUS

Enne iga puhastamist lülitage tolmuimeja välja ja eemaldage patareid.

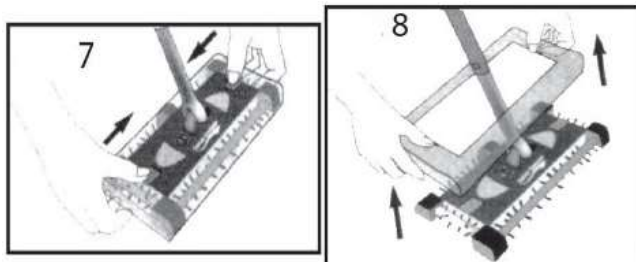
- Kotita prügi konteiner
◦ Enne mahuti välja valamist veenduge, et tolmuimeja on välja lülitatud ja patareid eemaldatud.
- Mahuti välja tõmbamine.
◦ Asetage tolmuimeja põrandale. Vajutage ühe käega tolmuühuti riive (vardal) ja hoidke neid ning teise käega tõstke tolmuimeja käepidet. (vt joonis 5).
◦ Avage mahuti kaas (vt joonis 6).
◦ Valage prügi konteinerist prügikasti.
◦ Paigaldage prügikast uuesti

Märkus: Kui jäätmemahutit ei saa korralikult sisestada, kontrollige, kas selle sisemusse pole sattunud esemeid.

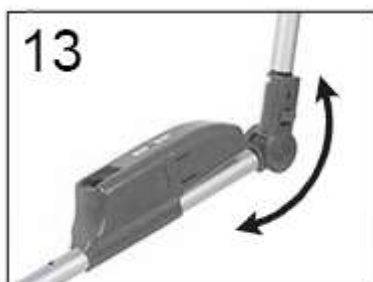
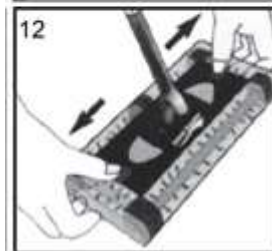
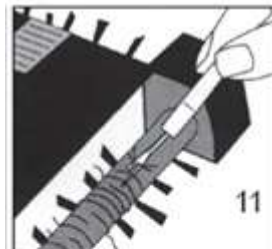


PUHASTAMISHARJAD

- Harjade puhastamiseks kasutage tolmuimejaga kaasas olevat spetsiaalset tööriista.
- Veenduge, et tolmuimeja oleks välja lülitatud ja aku eemaldatud.
- Liigutage väliskorpuse 2 ristkülikukujulist riivi tolmuimeja vardast eemale (vt joonis 7).
- Tõstke välimine läbipaistev raam üles ja tõmmake see läbi kinnituse, võimaldades seega hõlpsat juurdepääsu harjadele. (vt joonis 8).



- Sassis juuksed, loomakarvad, niidid ja muu selline tuleks harjapuhastusvahendiga välja kammida. (vt joon. 11) Viige selle seadme tera lihtsalt mööda harju. Sel lihtsal viisil puhastatakse harjad.
- Paigaldage väliskorpus uuesti. Liigutage 2 ristkülikukujulist korpuse riivi tolmuimeja vardast eemale. (vt joonis 12).
- Hinge avamiseks/lukustamiseks tõmmake lüliti üles (vt joonis 13).



TEHNILISED ANDMED

- Toide: 7,2V aku
- Tööaeg: täislaetud akul - kuni 20 min
- Sellel on sisse/välja lüliti
- Hing koos lukuga
- Sellel on suur mustusemahuti
- Seda saab pöörata 360 kraadi
- Sellel on magnetiline hoidik
- Lame harja korpus
- RCR tehnoloogia – vahetatavad, pestavad ja korduvkasutatavad harjad
- Ruuminurkade lihtne puhastamine
- Käepideme pikkus: 110 cm
- Pintsli mõõdud: 29,5cm x 14,5cm x 4cm

PROBLEEMIDE LAHENDAMINE

- Tolmuimeja töötab aeglaselt või ei lülitu sisse:
 - veenduge, et aku on laetud
 - kontrollige, kas aku on korralikult akupesasse sisestatud
- Akud ei lae:
 - palun kontrollige, kas aku on õigesti laadijasse sisestatud
 - laadimisprotsessi näitab punane juhtdioid
- Tolmuimeja ei kogu prügi:
 - kotita prügi konteiner tuleb tühjendada (vt jaotist "Kotita jäätmekonteiner")
 - veenduge, et tolmu mahuti on tolmuimeja korpusele tagasi paigaldatud
- Tolmuimemise ajal kukub konteinerist välja praht:
 - prügi kast tuleks tühjendada
 - puhastage harjad

OHUTUSJUHISED

- Seda toodet võivad kasutada 8-aastased ja vanemad lapsed ning vähenenud füüsiliste, sensorsete või vaimsete võimetega või kogemuste või teadmiste puudumisega isikud, kui neid jälgitakse või neid on juhendatud toote ohutu kasutamise kohta ja nad mõistavad sellega kaasnevaid riske.
- Ärge kunagi kastke seadet vette.
- Ärge kasutage õues.
- Seade on ette nähtud ainult koduseks kasutamiseks.
- Seade ei ole mänguasi.
- Puhastamiseks kasutage niisket lappi või pehmet puhastusvahendit.
- Ärge kasutage kahjustatud seadet.
- Toode ei ole mõeldud kasutamiseks lastele.
- Veenduge, et pakkematerjalid ei jääks järelevalveta. Lapsed võivad hakata nendega mängima, mis on ohtlik.
- Ärge kasutage seadet märjal või niiskel pinnal.
- Vältige kokkupuudet veega – seade ei ole veekindel.
- Laadige seadet ainult originaalkaabli ja toiteadapteri abil.
- Ärge jätke seadet tööle järelevalveta.

- Optimaalse töö tagamiseks puhastage harju ja prügikasti regulaarselt.
- Hoidke seadet kuivas, lastele kättesaamatus kohas.
- Ärge kasutage seadet kuumade või söövitavate ainete puhastamiseks.
- Kaitske toodet äärmuslike temperatuuride, otsese päikesevalguse, tugeva vibratsiooni, kõrge niiskuse, niiskuse, tuleohtlike gaaside, aurude ja lahustite eest.
- Ärge jätke toodet mehaanilise pinge alla.
- Kui ohutu kasutamine ei ole enam võimalik, lõpetage kasutamine ja kindlustage toode uuesti kasutamise vastu. Ohutu kasutamine ei ole enam võimalik, kui toode: - on kahjustatud, - ei tööta korralikult, - on olnud pikka aega ebasoodsates tingimustes ladustatud või - on transpordi ajal üle koormatud.
- Toote kasutamine on keelatud, kui mõni osa on kahjustatud. Kui kaabel on kahjustatud, on keelatud ise remontida.
- Ärge võtke seadet ise lahti.
- Kaitske toodet niiskuse eest.
- Lülitage toode viivitamatult välja ja eemaldage kaabel toote küljest, kui see lõhnab põlemisel või on nähtav suitsu. Laske toode enne uuesti kasutamist kvalifitseeritud tehnikul üle vaadata.
- Enne kasutamist veenduge, et olemasolev võrgupinge vastaks seadme nõutavale tööpingele.
- Kasutage toodet alati ettenähtud viisil.

AKUDE/AKUDE OHUTUSJUHISED

- Hoidke patareid/akud lastele kättesaamatus kohas. Allaneelamisel pöörduda viivitamatult arsti poole!
- Ühekordselt kasutatavaid akusid ei tohi laadida. Patareid/akusid ei tohi lühistada ja/või avada. See võib põhjustada ülekuumenemist, tulekahju või plahvatuse.
- Ärge kunagi visake patareid/akusid tulle või vette.
- Ärge võtke akut lahti
- Patareid/akusid ei tohi kunagi mehaaniliselt mõjutada.
- Happe lekkimise oht patareidest/akudest.
- Vältige äärmuslikke tingimusi ja temperatuure, mis võivad mõjutada patareid / akusid, nt radiaatorid / otsene päikesevalgus.
- Kui patareid/akud lekivad, vältige kemikaalide sattumist nahale, silmadele ja limaskestadele! Loputage kahjustatud piirkondi koheselt puhta veega ja pöörduge arsti poole!
- Lekkivad või kahjustatud patareid/akud võivad nahaga kokupuutel põhjustada keemilisi põletusi. Seetõttu peaksite sellisel juhul kandma sobivaid kaitsekindaid.
- Tootel on sisseehitatud aku, mida kasutaja ei saa vahetada.



NÕUANDED JA TEAVE KASUTATUD PAKENDITE HALDAMISE KOHTA

Pakend on valmistatud keskkonnasõbralikest materjalidest, mille saab ära anda kohalikus taaskasutuskeskuses.

Kasutatud pakkematerjal tuleb toimetada kohalike ametiasutuste poolt määratud jäätmekäitluspunkti. Infot kasutatud toote utiliseerimise võimaluste kohta annab valla- või linnaamet.



KASUTATUD ELEKTRI- JA ELEKTROONIKASEADMETE UTILISEERIMINE

Keskonnakaitselistel põhjustel ei tohi kasutatud elektri- ja elektroonikatooteid visata tavaliste olmejäätmete hulka olmeprügi hulka, vaid need tuleb utiliseerida nõuetekohaselt. Teavet kogumispunktide ja nende lahtiolekuaegade kohta annab vastav esindus.



See toode vastab sellele kohalduvate asjakohaste Euroopa ja riiklike direktiivide nõuetele. Toode vastab Euroopa ja riiklikele seadmete ja toodete ohutuse nõuetele.



See toode vastab asjakohaste Euroopa ja riiklike direktiivide RoHS nõuetele.

Patareid/akude ebaõige utiliseerimine kujutab endast ohtu keskkonnale!

Patareid/akusid ei tohi visata koos olmeprügiga. Need võivad sisaldada kahjulikke raskmetalle ja neid tuleks käsitleda erijäätmetena. Raskmetallide keemilised sümbolid on: Cd = kaadmium, Hg = elavhõbe, Pb = plii.

Seetõttu tuleks kasutatud patareid/akud viia ohtlike jäätmete kogumispunktidesse.



Sissehitatud akut ei tohi utiliseerimiseks lahti võtta. Toode tuleb tervikuna üle anda kasutatud elektroonika kogumispunkti.

Jätame endale õiguse teha toote tekstis, disainis ja tehnilistes andmetes ette teatamata muudatusi.

Spoštovani, zahvaljujemo se vam za nakup našega izdelka!

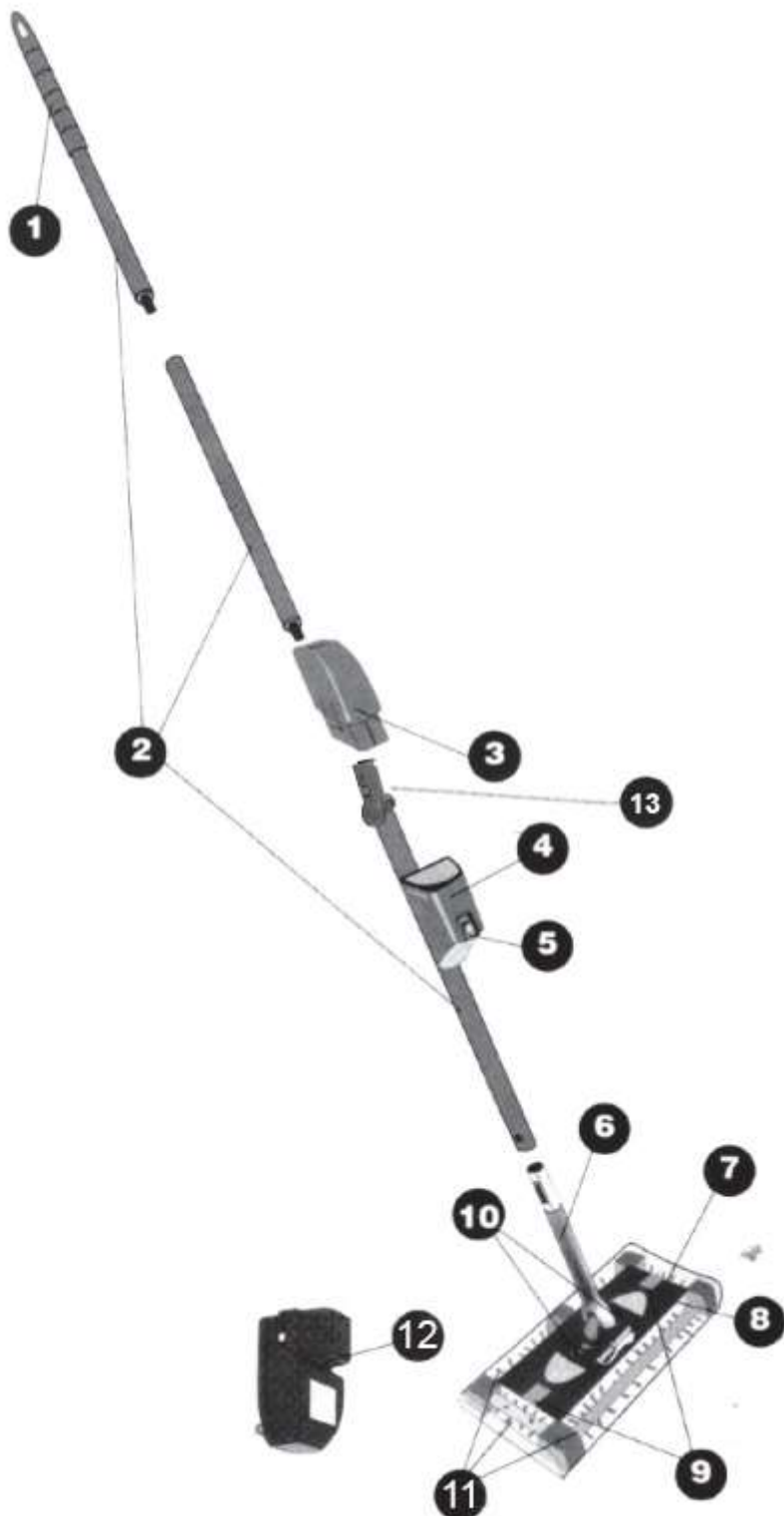
Pred uporabo izdelka preberite naslednja navodila, da zagotovite pravilno uporabo izdelka.

Prosimo, shranite ta priročnik za poznejšo uporabo in upoštevajte njegova priporočila, saj lahko neupoštevanje navodil ogrozi življenje ali zdravje.

UPORABA

Električna rotacijska krtača G3 je sodobna naprava za hitro in učinkovito čiščenje. Zahvaljujoč vrtljivim krtačam in lahki konstrukciji je idealen za čiščenje različnih površin, kot so plošče, ploščice, preproge in tepihi. Zasuk za 360° vam omogoča, da dosežete težko dostopna mesta, na primer pod pohištvom ali kote. Brezžična zasnova zagotavlja popolno svobodo gibanja, vgrajen koš za smeti pa omogoča enostavno praznjenje zbranih odpadkov.

Zaradi varnosti in certificiranja CE izdelka ni dovoljeno obnavljati ali kakor koli spreminjati. Če izdelek uporabljate za namene, ki niso prej opisani, se lahko izdelek poškoduje. Poleg tega lahko nepravilna uporaba povzroči nevarnosti, kot so kratki stiki, požar, električni udar itd.



OPIS IZDELKA:

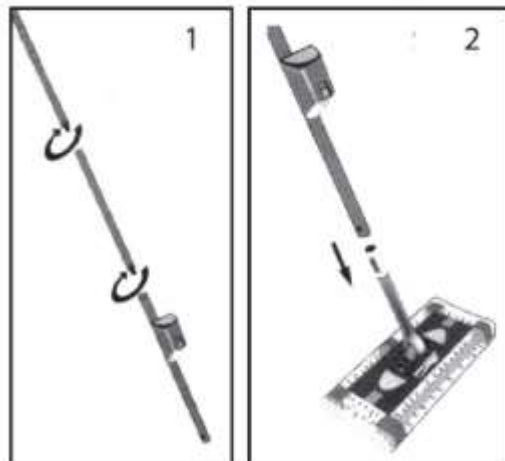
- Konica palice z ročajem
- Končne palice
- 7,2V baterije
- Predal za baterije
- Stikalo za vklop/izklop
- Osnovni bar
- Prozoren zunanji okvir
- Telo sesalnika
- Zapahi zunanjega ohišja (pravokotne oblike)
- Zapahi posode za smeti
- Rotacijske krtače
- Polnilec
- Tečaj s ključavnico
-

NAMIG

- Napravo je treba preveriti glede popolnosti dobave in morebitnih vidnih poškodb.
- V primeru nepopolne dostave ali če opazite poškodbe zaradi napačne embalaže ali transporta, se obrnite na servisno linijo.

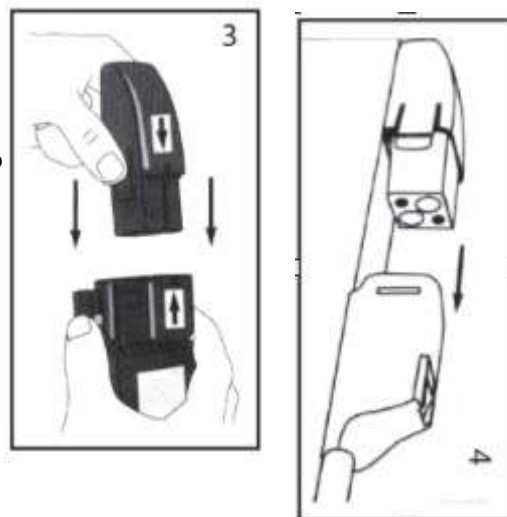
SESTAVLJANJE IZDELKA:

- Končne palice sestavite skupaj (glejte sliko 1).
- Končni del namestite na osnovno palico. Puščici na konici in osnovni palici morata kazati druga proti drugi. Varovalni zatiči palice morajo vstopiti v luknje vtičnice.



POLNJENJE BATERIJE (slika 3)

- Vstavite baterije v polnilnik (bele puščice so usmerjene ena nasproti druge) - glejte sliko 3.
- Polnilnik priključite na napajanje.
- Opomba: Rdeča indikatorska lučka označuje postopek polnjenja baterije. Pred prvo uporabo: polnite baterije približno 8 ur. Naknadna polnjenja - čas polnjenja: 6 do 8 ur. Baterije ne polnite dlje od priporočenega!



NAMESTITEV BATERIJE:

- Prepričajte se, da je stikalo sesalnika v položaju OFF.
- Preverite, ali je posoda za prah prazna (glejte razdelek Brez vrečke. Vstavite baterije v predal za baterije. Pravilni položaj: bele puščice so usmerjene ena nasproti druge. - Prepričajte se, da je polarnost baterije pravilna. (glejte sliko 4).

DELOVANJE SESALCA

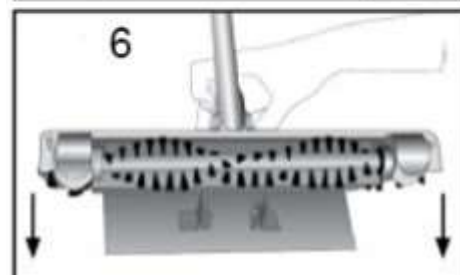
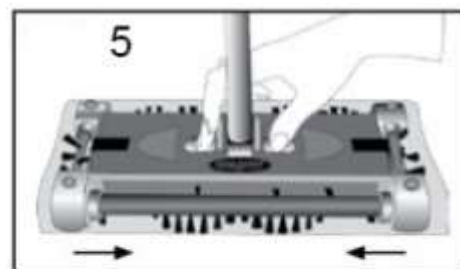
- Vključite sesalnik - za to premaknite stikalo v položaj ON.
- Ko končate s čiščenjem, izklopite sesalnik – stikalo postavite v položaj OFF. Iz zabojnika stresite smeti. Po potrebi napolnite baterije.

ČIŠČENJE IN VZDRŽEVANJE

Pred vsakim čiščenjem izklopite sesalnik in odstranite baterije.

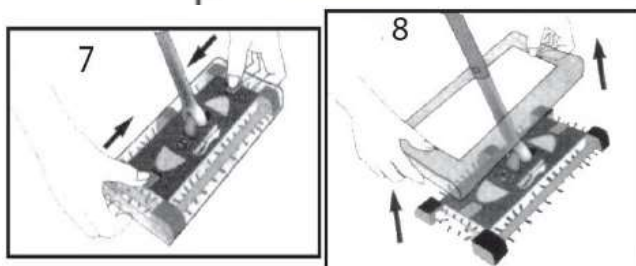
- Zabojnik za smeti brez vrečk
 - Preden izlijete posodo, se prepričajte, da je sesalnik izklopljen in da so baterije odstranjene.
- Izvlečenje posode.
 - Postavite sesalnik na tla. Z eno roko pritisnite in držite zapah posode za prah (na drogu), z drugo roko pa dvignite ročaj sesalnika. (glej sliko 5).
 - Odprite pokrov posode (glejte sliko 6).
 - Smeti iz zabojnika stresite v smetnjak.
 - Ponovno namestite smetnjak

Opomba: Če posode za odpadke ni mogoče pravilno vstaviti, preverite, ali so v notranjost zašli kakšni predmeti.

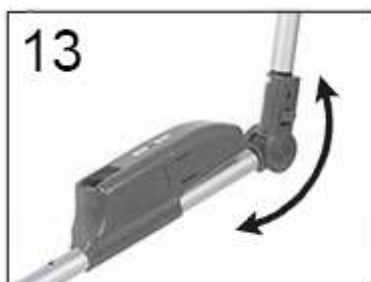
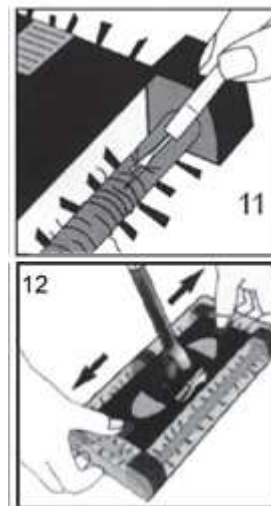


ČISTILNE ŠČETKE

- Za čiščenje ščetk uporabite posebno orodje, ki je priloženo sesalniku.
- Prepričajte se, da je sesalnik izklopljen in baterija odstranjena.
- Premaknite 2 pravokotni zapahi zunanega ohišja stran od palice sesalnika (glejte sliko 7).
- Dvignite zunanji prozorni okvir in ga potegnite skozi nastavek ter tako omogočite enostaven dostop do ščetk. (glej sliko 8).



- Sprijeto dlako, živalsko dlako, niti in podobno razčehite s čistilom za krtačo. (glejte sliko 11) Preprosto potegnite z rezilom te naprave vzdolž krtač. Na ta enostaven način se očistijo ščetke.
- Ponovno namestite zunanje ohišje. Odmaknite 2 pravokotni zapahi ohišja stran od palice sesalnika. (glej sliko 12).
- Za odklepanje/zaklepanje tečaja povlecite stikalo navzgor (glejte sliko 13)



TEHNIČNI PODATKI

- Napajanje: 7,2V baterija
- Čas delovanja: na popolnoma napolnjeni bateriji - do 20 min
- Ima stikalo za vklop/izklop
- Tečaj s ključavnico
- Ima veliko posodo za umazanijo
- Lahko se vrti za 360 stopinj
- Ima magnetno držalo
- Ohišje ploščate krtače
- Tehnologija RCR - zamenljive, pralne in ponovno uporabne ščetke
- Enostavno čiščenje kotov prostorov
- Dolžina ročaja: 110 cm
- Dimenzije čopiča: 29,5 cm x 14,5 cm x 4 cm

REŠEVANJE PROBLEMOV

- Sesalnik deluje počasi ali se ne vklopi:
 - preverite, ali je baterija napolnjena
 - preverite, ali je baterija pravilno vstavljena v prostor za baterije
- Baterije se ne polnijo:
 - preverite, ali je baterija pravilno vstavljena v polnilnik
 - postopek polnjenja označuje rdeča kontrolna dioda
- Sesalnik ne zbira smeti:
 - zabojnik za odpadke brez vrečk je treba izprazniti (glejte poglavje "Zabojnik za odpadke brez vrečk")
 - poskrbite, da bo posoda za prah ponovno nameščena na ohišje sesalnika
- Med sesanjem odpadki padejo iz posode:
 - kanto za smeti je treba izprazniti
 - očistite ščetke

VARNOSTNA NAVODILA

- Ta izdelek lahko uporabljajo otroci, stari 8 let in več, ter osebe z zmanjšanimi fizičnimi, senzoričnimi ali duševnimi sposobnostmi ali s pomanjkanjem izkušenj ali znanja, če so pod nadzorom ali so bili poučeni o varni uporabi izdelka in razumejo posledična tveganja.
- Naprave nikoli ne potaplajte v vodo.
- Ne uporabljajte na prostem.
- Aparat je namenjen samo za domačo uporabo.
- Naprava ni igrača.
- Za čiščenje uporabite vlažno krpo ali blag detergent.
- Ne uporabljajte poškodovane naprave.
- Izdelek ni namenjen za uporabo pri otrocih.
- Poskrbite, da embalažni materiali ne ostanejo brez nadzora. Otroci se lahko začnejo igrati z njimi, kar je nevarno.
- Naprave ne uporabljajte na mokrih ali vlažnih površinah.
- Izogibajte se stiku z vodo – naprava ni vodotesna.
- Napravo polnite samo z originalnim kablom in napajalnikom.
- Naprave ne puščajte vklopljene brez nadzora.
- Za optimalno delovanje redno čistite krtače in smetnjak.

- Napravo hranite na suhem mestu, izven dosega otrok.
- Naprave ne uporabljajte za čiščenje vročih ali jedkih snovi.
- Izdelek zaščitite pred ekstremnimi temperaturami, neposredno sončno svetlobo, močnimi vibracijami, visoko vlažnostjo, vlago, vnetljivimi plini, hlapi in topili.
- Ne izpostavljajte izdelka mehanskim obremenitvam.
- Če varno delovanje ni več mogoče, prenehajte z uporabo in izdelek zavarujte pred ponovno uporabo. Varo delovanje ni več mogoče, če je izdelek: - poškodovan, - ne deluje pravilno, - je bil dlje časa skladiščen v neugodnih pogojih ali - je bil med transportom preveč obremenjen.
- Prepovedana je uporaba izdelka, če je katerikoli del poškodovan. Če je kabel poškodovan, je prepovedano popravilo izvajati sami.
- Naprave ne razstavljajte sami.
- Izdelek zaščitite pred vlago.
- Takoj izklopite izdelek in odstranite kabel iz izdelka, če zaudarja po zažganem ali je viden dim. Preden izdelek ponovno uporabite, naj ga pregleda usposobljen tehnik.
- Pred uporabo se prepričajte, da obstoječa omrežna napetost ustreza zahtevani delovni napetosti naprave.
- Izdelek vedno uporabljajte po predvidevanju.

VARNOSTNA NAVODILA ZA BATERIJE/AKUMULATORJE

- Baterije/akumulatorje hranite izven dosega otrok. V primeru zaužitja takoj poiščite zdravniško pomoč!
- Baterij za enkratno uporabo se ne sme ponovno polniti. Baterije/akumulatorji ne smejo biti v kratkem stiku in/ali odprti. To lahko povzroči pregrevanje, požar ali eksplozijo.
- Nikoli ne mečite baterij/akumulatorjev v ogenj ali vodo.
- Baterije ne razstavljajte
- Baterije/akumulatorji nikoli ne smejo biti izpostavljeni mehanskim obremenitvam.
- Nevarnost iztekanja kisline iz baterij/akumulatorjev.
- Izogibajte se ekstremnim pogojem in temperaturam, ki lahko vplivajo na baterije/akumulatorje, npr.
- Če baterije/akumulatorji puščajo, preprečite stik kože, oči in sluznice s kemikalijami! Prizadeta mesta takoj sperite s čisto vodo in obiščite zdravnika!
- Puščajoče ali poškodovane baterije/akumulatorji lahko ob stiku s kožo povzročijo kemične opekline. Zato morate v tem primeru nositi ustrezne zaščitne rokavice.
- Izdelek ima vgrajeno baterijo, ki je uporabnik ne more zamenjati.



NASVETI IN INFORMACIJE O RAVNANJU Z UPORABLJENO EMBALAŽO

Embalaža je narejena iz okolju prijaznih materialov, ki jih lahko oddate v lokalnem centru za recikliranje.

Uporabljeno embalažo je treba oddati na mesto za odlaganje odpadkov, ki ga določijo lokalne oblasti. Informacije o možnostih oddaje rabljenega izdelka posreduje občinski oz.



ODLAGANJE RABI ELEKTRIČNE IN ELEKTRONSKE OPREME

Zaradi varstva okolja rabljenih električnih in elektronskih izdelkov ne smete odvreči med običajne komunalne odpadke med gospodinjske odpadke, temveč jih je treba odvreči na ustrezen način. Informacije o zbirnih mestih in njihovem delovnem času posreduje pristojni urad.



Ta izdelek je skladen z zahtevami ustreznih evropskih in nacionalnih direktiv, ki veljajo zanj. Izdelek izpolnjuje evropske in nacionalne zahteve glede varnosti naprav in izdelkov.



Ta izdelek je skladen z zahtevami ustreznih evropskih in nacionalnih direktiv, ki veljajo zanj, RoHS.



Nepravilno odlaganje baterij/akumulatorjev predstavlja tveganje za okolje!

Baterij/akumulatorjev ne smete odvreči med gospodinjske odpadke. Lahko vsebujejo škodljive težke kovine in jih je treba obravnavati kot posebne odpadke. Kemijski simboli za težke kovine so: Cd = kadmij, Hg = živo srebro, Pb = svinec.

Zato odslužene baterije/akumulatorje oddajte na komunalna zbirališča nevarnih odpadkov.

Vgrajene baterije ne smete razstaviti zaradi odlaganja. Izdelek morate v celoti oddati na zbirno mesto za rabljeno elektroniko.

Pridržujemo si pravico do sprememb besedila, dizajna in tehničnih podatkov izdelka brez predhodnega obvestila.

A Sir nó Madam, go raibh maith agat as ár dtáirge a cheannach!

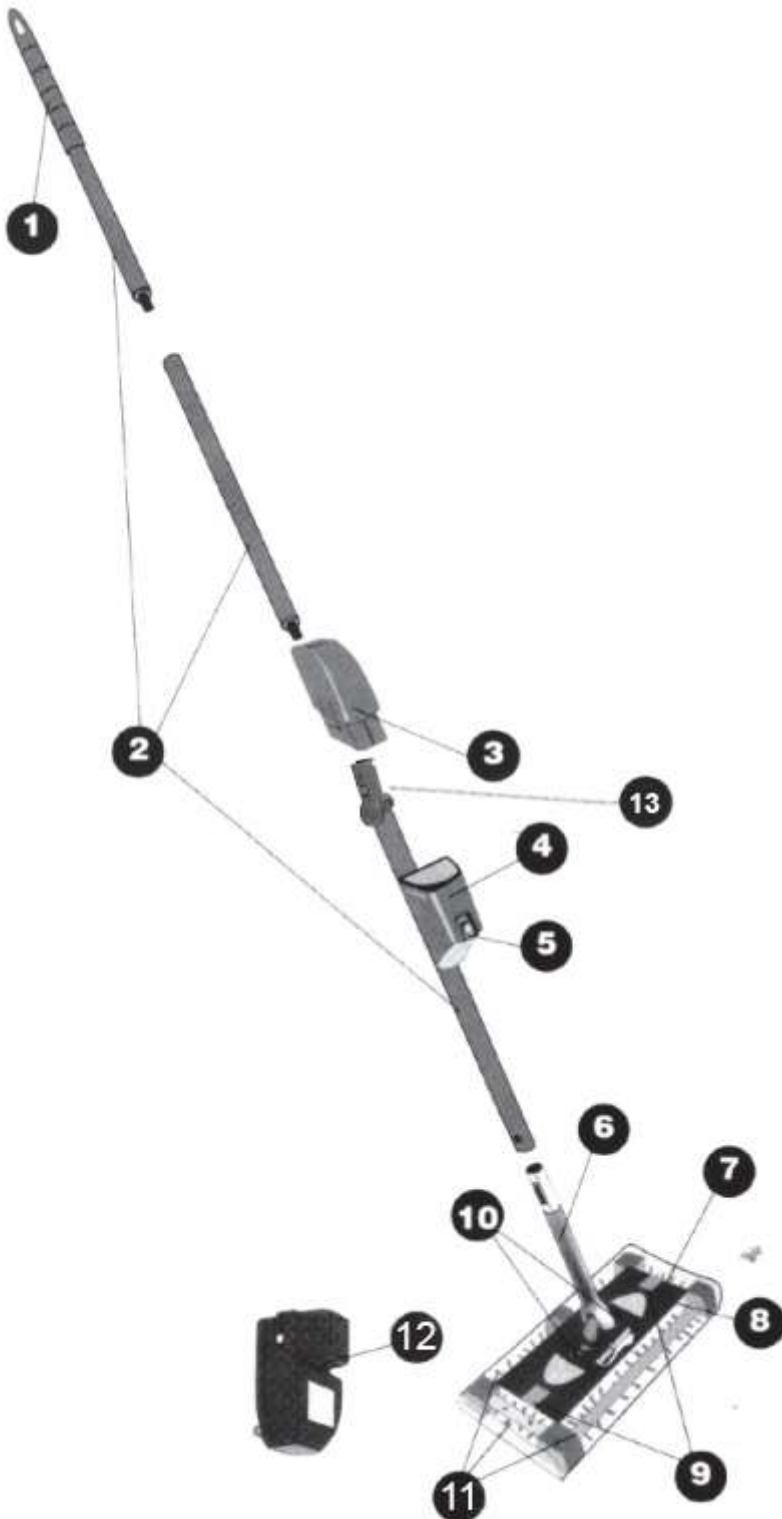
Sula n-úsáideann tú an táirge, léigh na treoracha seo a leanas chun úsáid cheart an táirge a chinntiú.

Coinnigh an lámhleabhar seo le haghaidh tagartha sa todhchaí le do thoil agus lean a mholtaí, mar d'fhéadfadh sé a bheith ina bhagairt ar an saol nó ar an tsláinte mura gcloítear lena threoracha.

IARRATAS

Is gléas nua-aimseartha é an scuab rothlach leictreach G3 le haghaidh glanadh tapa agus éifeachtach. A bhuíochas leis na scuaba rothlacha agus tógáil éadrom, tá sé iontach do ghlanadh ar éagsúlacht na dromchlaí, mar shampla painéil, tíleanna, cairpéid agus rugaí. Ligeann rothlú 360° duit áiteanna atá deacair a bhaint amach, mar shampla faoi thoscán nó faoi choirnéil. Soláthraíonn an dearadh gan sreang saoirse gluaiseachta iomlán, agus déanann an bosca bruscair deannaigh ionsuite éasca an dramhaíl a bhailítear a fholmhú.

Ar chúiseanna sábháilteachta agus deimhniú CE, ní fhéadfar an táirge a atógáil nó a mhodhnú ar bhealach ar bith. Má úsáideann tú an táirge chun críocha seachas na cinn a thuairiscítear roimhe seo, féadfar damáiste a dhéanamh don táirge. Ina theannta sin, féadfaidh úsáid mhíchuí a bheith ina chúis le guaiseacha mar chiorcaid ghearr, tine, turraing leictreach, etc.



CUR SÍOS AR AN TÁIRGE:

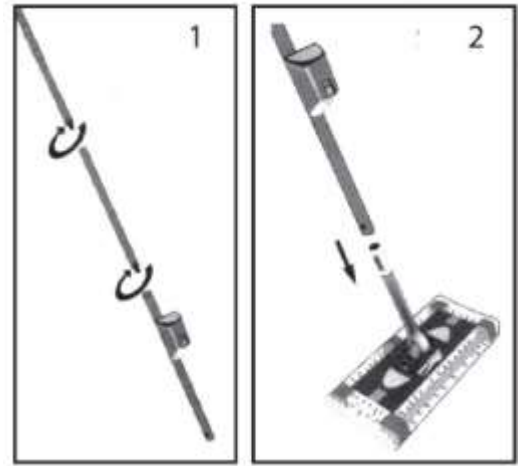
- Slat leid le hanla
- Slatanna deireadh
- Cadhnaí 7.2V
- Urrann ceallraí
- Lasc ar siúl/As
- Barra bunúsach
- Fráma seachtrach trédhearcach
- Comhlacht folúsghlantach
- Laistí cásála amuigh (cruth dronuilleogach)
- Laistí coimeádán truflais
- Scuaba rothlacha
- Muirear
- Hinge le glas
-

TIP

- Ní mór an gléas a sheiceáil le haghaidh iomláine an tseachadta agus aon damáiste infheicthe.
- I gcás seachadadh neamhiomlán nó má thugann tú damáiste faoi deara mar gheall ar phacáistiú nó iompar lochtach, déan teagmháil le beolíne na seirbhíse.

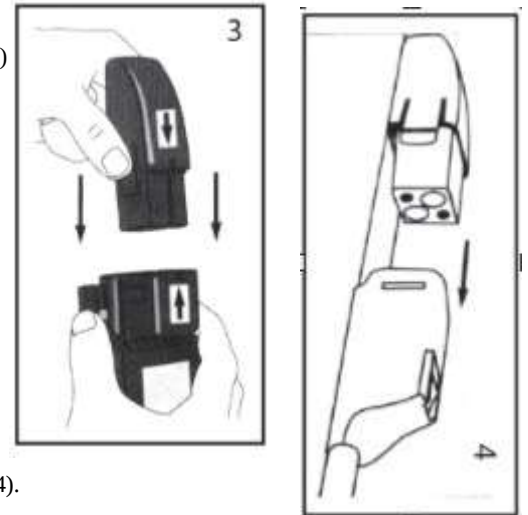
TIONÓL TÁIRGÍ:

- Cuir na slata deiridh le chéile (féach Fíor 1).
- Cuir an píosa deiridh ar an mbunslat. Caithfidh na saigheada ar an rinn agus ar an mbunslat pointeáil trasna a chéile. Caithfidh bioráin daingnithe an tslat dul isteach sna poill soicéad.



AN CATHAIR A THABHAIRT (Fig.3)

- Cuir na cadhnaí isteach sa luchtair (díriú na saigheada bána os comhair a chéile) - féach Fíor 3.
- Ceangail an charger leis an soláthar cumhachta.
- Nóta: Léiríonn an solas táscaire dearg an próiseas muirir ceallraí. Sula n-úsáidtear den chéad uair: muirear na cadhnaí ar feadh thart ar 8 uair an chloig. Muirir ina dhiaidh sin - am muirir: 6 go 8 uair an chloig. Ná muirear na ceallraí níos faide ná mar a mholtar!



SUITEÁIL Battery:

- Cinntigh go bhfuil lasc an fholúsghlantóra sa suíomh OFF.
- Cinntigh go bhfuil an coimeádán deannaigh folamh (féach an chuid gan mála Cuir na cadhnaí isteach san urrann ceallraí. Suíomh ceart: pointe saigheada bán os comhair a chéile. - Cinntigh go bhfuil polaraíocht an cheallraí i gceart. (féach fig. 4).

OIBRIÚCHÁN GLANAITHE FOLÚS

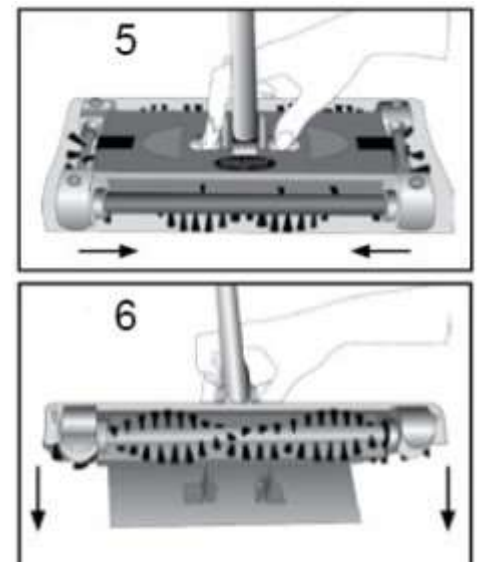
- Cas ar an bhfolúsghlantóir - chun é seo a dhéanamh, bog an lasc go dtí an suíomh ON.
- Nuair a bheidh an glanadh críochnaithe agat, cas an folúsghlantóir as - socraigh an lasc go dtí an suíomh OFF. Doirt truflais amach as an gcoimeádán. Más gá, muirear na cadhnaí.

GLANADH AGUS COTHABHÁIL

Roimh gach glanadh, cas an folúsghlantóir as agus bain na cadhnaí.

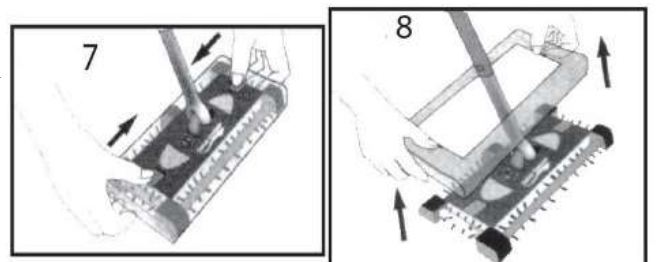
- Coimeádán truflais gan mhála
 - Sula ndéantar an coimeádán a dhoirtheadh, déan cinnte go bhfuil an folúsghlantóir casta as agus go mbaintear na cadhnaí.
- Ag tarraingt amach an coimeádán.
 - Cuir an folúsghlantóir ar an urlár. Le lámh amháin, brúigh agus coinnigh na laistí coimeádán deannaigh (ar an tslat) agus leis an lámh eile ardaigh láimhseáil an fholúsghlantóra. (féach fig. 5).
 - Oscail clúdach an choimeádáin (féach Fíor 6).
 - Doirt truflais as an gcoimeádán isteach sa chliabhán truflais.
 - Athshuiteáil an truflais

Nóta: Mura féidir an coimeádán dramhaíola a chur isteach i gceart, seiceáil an bhfuil aon réad curtha isteach sa chuid istigh.



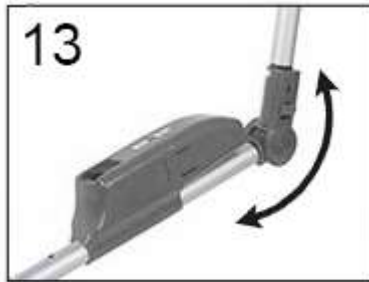
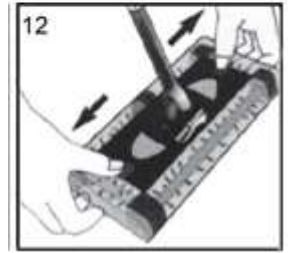
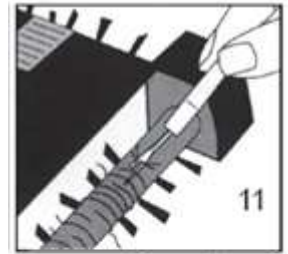
Scuaba GLANADH

- Chun na scuaba a ghlanadh, bain úsáid as uirlis speisialta atá san áireamh leis an bhfolúsghlantóir.
- Déan cinnte go bhfuil an folúsghlantóir casta as agus go mbaintear an ceallraí.
- Bog na 2 laistí dronuilleogacha den tithíocht sheachtrach ar shiúl ó shlat an fholúsghlantóra (féach fig. 7).



- Ardaigh an fráma trédhearcach seachtrach agus é a tharraingt tríd an gceangal, rud a sholáthraíonn rochtain éasca ar na scuaba. (féach fig. 8).

- Ba chóir gruaig tangled, fionnadh ainmhíoch, snáitheanna agus a leithéidí a chíor le scuab-ghlantóir. (féach fig. 11). Níl ort ach lann an fheiste seo a reáchtáil ar feadh na scuaba. Ar an mbealach éasca seo déantar na scuaba a ghlanadh.
- Athshuiteáil an cásáil seachtrach. Bog an 2 laiste tithíochta dronuilleogach ar shiúl ó shlat an fholúsghlantóra. (féach fig. 12).
- Chun an hinge a dhíghlasáil/a ghlasáil, tarraing an lasc suas (féach Fíor 13)



SONRAÍ TEICNIÚLA

- Soláthar cumhachta: ceallraí 7.2V
- Am oibriúcháin: ar cheallraí lán-mhuirear - suas le 20 min
- Tá lasc Ar/As aige
- Hinge le glas
- Tá coimeádán salachar mór aige
- Is féidir é a rothlú 360 céim
- Tá sealbhóir maighnéadach aige
- Tithíocht scuab cothrom
- Teicneolaíocht RCR - scuaba in-athsholáthair, nite agus ath-inúsáidte
- Glanadh éasca coirnéil an tseomra
- Láimhseáil fad: 110 cm
- Toisí scuab: 29.5cm x 14.5cm x 4cm

RÉITEACH FADHBANNA

- Ritheann an folúsghlantóir go mall nó ní chuireann sé ar siúl:
 - déan cinnte go ngearrtar an ceallraí
 - seiceáil go bhfuil an ceallraí curtha isteach i gceart sa urrann ceallraí
- Cadhnraí nach bhfuil ag muirearú:
 - seiceáil le do thoil an bhfuil an ceallraí curtha isteach sa charger i gceart
 - tá an próiseas muirir in iúl ag dé-óid rialaithe dearg
- Ní bhailíonn folúsghlantóir truflais:
 - ní mór an coimeádán dramháola gan mhála a fholmhú (féach an roinn "Coimeádán dramháola gan mála")
 - déan cinnte go bhfuil an coimeádán deannaigh in-athshuiteáilte ar an gcomhlacht folúsghlantach
- Agus é á fholúsú, titeann smionagar amach as an gcoimeádán:
 - is féidir an truflais a fholmhú
 - glan na scuaba

TREORACHA SÁBHÁILTEACHTA

- Féadfaidh leanaí atá 8 mbliana d'aois agus níos sine agus daoine a bhfuil cumais choirp, céadfacha nó mheabhrach laghdaithe nó easpa taithe nó eolais acu an táirge seo a úsáid, ar choinníoll go ndéantar maoirseacht orthu nó go dtugtar treoir dóibh maidir le húsáid shábháilte an táirge agus go dtuigeann siad na rioscaí a thagann as.
- Ná thumadh an gléas in uisce riamh.
- Ná húsáid lasmuigh.
- Tá an fearas beartaithe le húsáid sa bhaile amháin.
- Ní bréagán é an gléas.
- Le haghaidh glantacháin, bain úsáid as éadach tais nó glantach éadrom.
- Ná húsáid gléas damáiste.
- Níl an táirge beartaithe le húsáid ag leanaí.
- Déan cinnte nach bhfágtar ábhair phacáistithe gan duine ina láthair. Féadfaidh leanaí tosú ag imirt leo, rud atá contúirteach.
- Ná húsáid an gléas ar dhromchlaí fliucha nó tais.
- Seachain teagmháil le huisce - níl an gléas uiscdhíonach.
- Ná muirear ach do gléas ag baint úsáide as an cábla bunaidh agus adapter cumhachta.

- Ná fág an gléas ar siúl gan duine ar bith.
- Glan na scuaba agus an bosca bruscair go rialta chun an fheidhmíocht is fearr a bhaint amach.
- Stóráil an gléas in áit thirim, as teacht leanaí.
- Ná húsáid an fearas chun substaintí te nó creimneach a ghlanadh.
- Cosain an táirge ó theocht foircneach, solas díreach, creathadh láidir, ard-taise, taise, gáis inadhainte, gal agus tuaslagóirí.
- Ná nocht an táirge do strus meicniúil.
- Mura féidir oibriú sábháilte a thuilleadh, scoir den úsáid agus déan an táirge a chosaint ó athúsáid. Ní féidir oibriú sábháilte a thuilleadh más rud é: - go ndearnadh damáiste don táirge, - mura n-oibríonn sé i gceart, - má tá sé stóráilte ar feadh tréimhse fada ama faoi choinníollacha neamhfhabhracha nó - má tá sé ró-ualach le linn iompair.
- Tá sé toirmisce an táirge a úsáid má dhéantar damáiste ar aon chuid. Má dhéantar damáiste don chábla, tá sé toirmisce deisiúcháin a dhéanamh tú féin.
- Ná díchoimeáil an gléas tú féin.
- Cosain an táirge ó thaise.
- Múch an táirge láithreach agus bain an cábla as an táirge má tá boladh dó nó deatach le feiceáil. Bíodh an táirge seiceáilte ag teicneoir cáilithe roimh é a úsáid arís.
- Sula n-úsáidfeair é, déan cinnte go gcomhlíonann an príomhlíonra reatha voltas oibriúcháin riachtanach na feiste.
- Bain úsáid as an táirge i gcónaí mar a bhí beartaithe.

TREORACHA UM SHÁBHÁILTEACHT CAIDREAMH/TAISCÉALAIR

- Coinnigh cadhnaí/tabhailloirí as teacht leanaí. Má shlogtar é, faigh comhairle leighis láithreach!
- Ní féidir cadhnaí indiúscartha a athluchtú. Ní ceadmhach do chadhnaí/tabhailloirí a bheith gearrchiorcadúil agus/nó oscailte. D'fhéadfadh sé seo a bheith ina chúis le róthéamh, tine nó pléascadh.
- Ná caith cadhnaí/tabhailloirí isteach i dtine nó in uisce riamh.
- Ná tóg an ceallraí as a chéile
- Níor cheart go gcuirfí strus meicniúil ar chadhnaí/tabhailloirí riamh.
- Riosca sceitheadh aigéid ó chadhnaí/tabhailloirí.
- Seachain coinníollacha agus teochtaí foircneacha a d'fhéadfadh cur isteach ar chadhnaí / taisc-cheallraí, e.g. radaitheoirí / solas díreach.
- Má sceitheann cadhnaí/tabhailloirí, seachain teagmháil an chraicinn, na súl agus na seicíní mucasacha leis na ceimiceáin! Sruthlaigh na limistéir a bhfuil tionchar orthu láithreach le huisce glan agus féach dochtúir!
- Is féidir le cadhnaí/taisc-cheallraí sceitheadh nó millte a bheith ina gcúis le dó ceimiceacha nuair a bhíonn siad i dteagmháil leis an ggraiceann. Dá bhrí sin, ba chóir duit lámhainní cosanta cuí a chaitheamh i gcás den sórt sin.
- Tá ceallraí ionsuite ag an táirge nach féidir leis an úsáideoir a athsholáthar.



LEIDEANNA AGUS EOLAS MAIDIR LE BAINISTIÚ PACÁISTIÚ ÚSÁIDEACHA

Tá an pacáistiú déanta as ábhair atá neamhdhíobhálach don chomhshaol ar féidir iad a dhiúscairt ag d'ionad athchúrsála áitiúil. Ba cheart ábhar pacáistithe úsáidte a sheachadadh chuig an bpointe diúscartha dramhaíola arna ainmniú ag na húdaráis áitiúla. Cuireann an oifig chathrach nó an oifig chathrach faisnéis ar fáil faoi na féidearthachtaí atá ann chun an táirge úsáidte a dhiúscairt.



DIÚSCAIRT TREALAMH LEICTREONACH AGUS LEICTREONACH ÚSÁIDEACHA

Ar chúiseanna cosanta comhshaoil, ní gá táirgí leictreacha agus leictreonacha a úsáidtear a dhiúscairt le gnáth-dhramhaíl chathrach i dramhaíl tí, ach ní mór iad a dhiúscairt i gceart. Soláthraíonn an oifig ábhartha faisnéis maidir le pointí bailiúcháin agus a gcuid uaireanta oscailte.

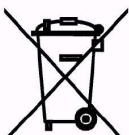


Comhlíonann an táirge seo ceanglais na dtreoracha Eorpacha agus náisiúnta ábhartha a bhaineann leis. Comhlíonann an táirge ceanglais Eorpacha agus náisiúnta maidir le sábháilteacht feistí agus táirgí.



Comhlíonann an táirge seo ceanglais na dtreoracha Eorpacha agus náisiúnta ábhartha a bhaineann leis, RoHS.

Cuireann diúscairt mhíchuí ar chadhnaí/tabhailloirí baol don chomhshaol!



Níor cheart cadhnaí/tabhailloirí a dhiúscairt le dramhaíl tí. D'fhéadfadh miotail throma dhíobhálacha a bheith iontu agus ba cheart caitheamh leo mar dhramhaíl speisialta. Is iad na siombailí ceimiceacha do mhiotail throma ná: Cd = caidmiam, Hg = mearcair, Pb = luaidhe.

Mar sin, ba cheart cadhnaí / tasc-cheallraí úsáidte a thabhairt chuig pointí bailithe dramhaíola guaisí cathrach.

Níor cheart an ceallraí ionsuite a dhíchóimeáil lena dhiúscairt. Ní mór an táirge a thabhairt ar lámh ina iomláine go pointe bailiúcháin le haghaidh leictreonaice athúsáidte.

Coimeáidimid an ceart chun athruithe a dhéanamh ar théacs, dearadh agus sonraí teicniúla an táirge gan fógra.

Għażiż Sinjur jew Sinjura, grazzi talli xtrajt il-prodott tagħna!

Qabel tuża l-prodott, jekk jogħġbok aqra l-istruzzjonijiet li ġejjin biex tiżgura l-użu xieraq tal-prodott.

Jekk jogħġbok żomm dan il-manwal għal referenza futura u segwi r-rakkomandazzjonijiet tiegħu, peress li n-nuqqas li ssegwi l-istruzzjonijiet tiegħu jista' jkun ta' theddida għall-ħajja jew is-saħħa.

APPLIKAZZJONI

Il-pinzell li jdur elettriku G3 huwa apparat modern għal tindif rapidu u effettiv. Grazzi għax-xkupilji li jduru u l-kostruzzjoni hafifa, hija ideali għat-tindif ta' 'varjetà ta' ucuħ, bħal pannelli, madum, twapet u twapet. Ir-rotazzjoni ta' 360° tippermettilek li tilhaq postijiet diffiċli biex jintlahqu, bħal taħt l-għamara jew kantunieri. Id-disinn mingħajr fili jipprovdi libertà sħiħa ta' 'moviment, u l-kontenitur tat-trab mibni jagħmilha faċli biex tbattal l-iskart miġbur.

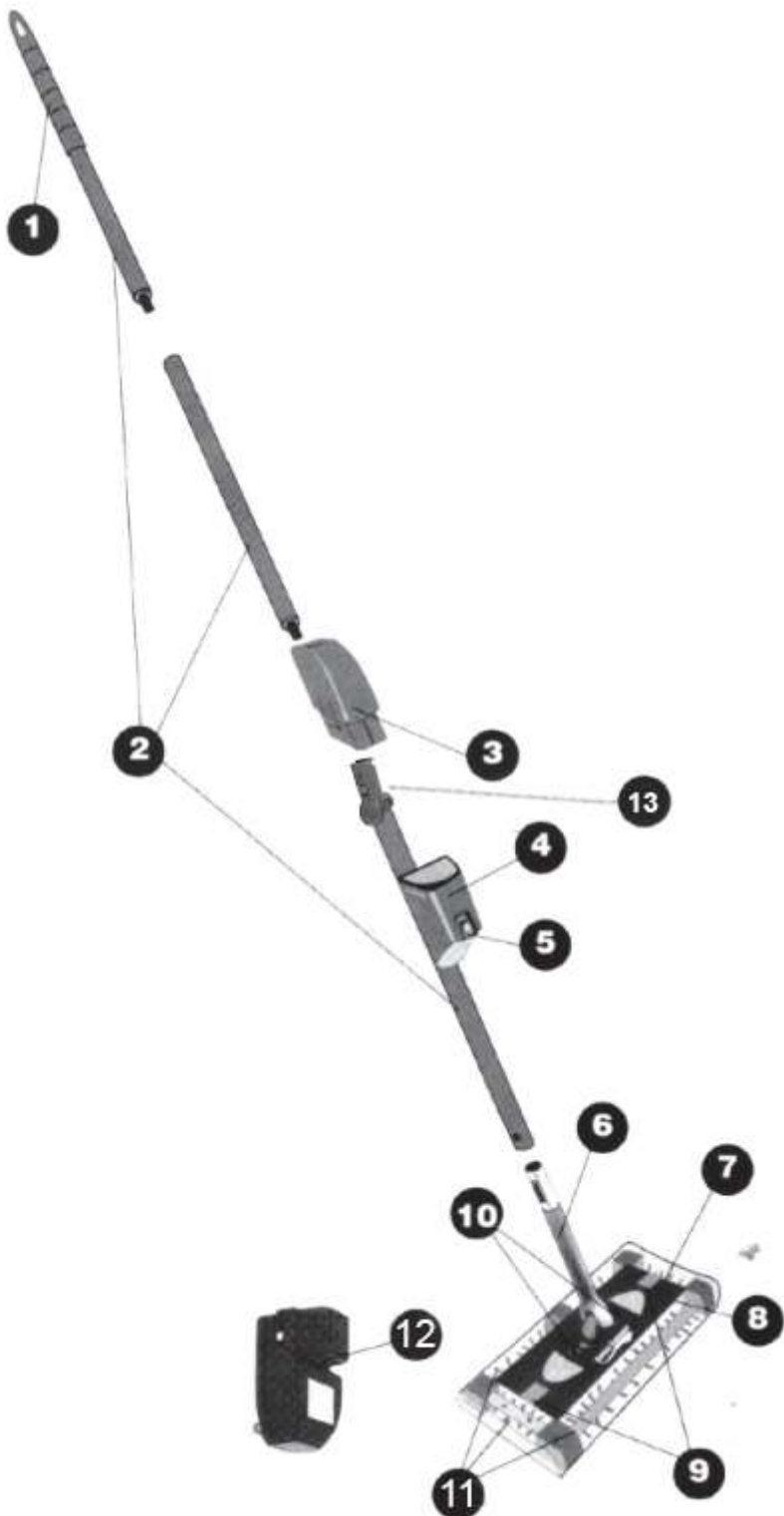
Għal raġunijiet ta' 'sikurezza u ċertifikazzjoni CE, il-prodott jista' ma jergax jinbena jew jiġi modifikat bl-ebda mod. Jekk tuża l-prodott għal skopijiet oħra għajr dawk deskritti qabel, il-prodott jista' jkun bil-ħsara. Barra minn hekk, użu mhux xieraq jista' jikkawża perikli bħal short circuits, nar, xokk elettriku, eċċ.

DESKRIZZJONI TAL-PRODOTT:

- Virga tal-ponta bil-manku
- Vireg tat-tarf
- Batteriji 7.2V
- Kompartiment tal-batterija
- Swiċċ mixgħul/mitfi
- Bar bażiku
- Qafas ta' 'barra trasparenti
- Korp tal-vacuum cleaner
- Lukketti tal-kisi ta' barra (forma rettangolari)
- Lukketti tal-kontenitur taż-żibel
- Pniezel li jduru
- Ĉarġer tal
- Ĉappetta b'serratura
-

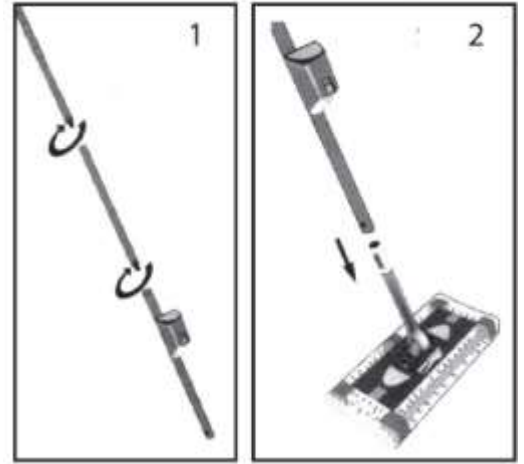
TIP

- L-apparat għandu jiġi ċċekkjat għall-kompletezza tal-kunsinna u kwalunkwe ħsara viżibbli.
- F'każ ta' kunsinna mhux kompluta jew jekk tinnotta ħsara minħabba ippakkjar jew trasport difettuż, jekk jogħġbok ikkuntattja l-hotline tas-servizz.



ASSEMBLJA TAL-PRODOTT:

- Poġġi l-vireg tat-tarf flimkien (ara Fig. 1).
- Poġġi l-biċċa tat-tarf fuq il-virga bażi. Il-vleġeġ fuq il-ponta u l-virga tal-bażi għandhom jippontaw lejn xulxin. Il-brilli tas-sigurtà tal-virga għandhom jidhlu fit-toqob tas-sokit.



Iċċarġja tal-BATTERIJA (Fig.3)

- Dahhal il-batteriji fiċ-ċarġer (il-vleġeġ bojod jippontaw faċċata ta' xulxin) - ara Fig. 3.
- Qabbad il-ċarġer mal-provvista tal-enerġija.
- Nota: Id-dawl indikatur ahmar jindika l-proċess tal-iċċarġjar tal-batterija. Qabel l-ewwel użu: iċċarġja l-batteriji għal madwar 8 sigħat. Hlasijiet sussegwenti - hin tal-iċċarġjar: 6 sa 8 sigħat Iċċarġjax il-batterija itwal milli rakkomandat!



INSTALLAZZJONI TAL-BATTERIJA:

- Kun żgur li l-iswiċċ tal-vacuum cleaner ikun fil-pożizzjoni OFF.
- Iċċekkja li l-kontenitur tat-trab ikun vojtt (ara t-taqsimha Bla Bagless Dahhal il-batteriji fil-kompartiment tal-batterija. Pożizzjoni korretta: il-vleġeġ bojod jippontaw faċċata ta' xulxin. - Kun żgur li l-polarità tal-batterija tkun korretta. (ara fig. 4).

OPERAZZJONI TAL-VACUUM CLEANER

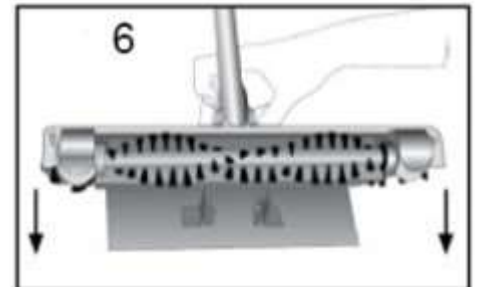
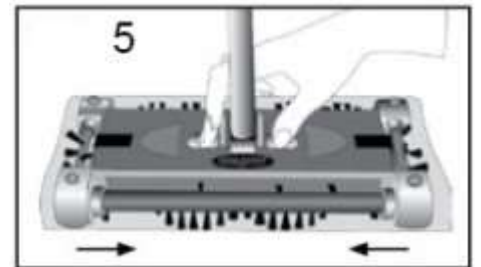
- Ixgħel il-vacuum cleaner - biex tagħmel dan, mexxi l-iswiċċ għall-pożizzjoni ON.
- Meta tkun spicċajt tnaddaf, itfi l-vacuum cleaner - poġġi l-iswiċċ fil-pożizzjoni OFF. Ferra l-iskart mill-kontenitur. Jekk meħtieġ, iċċarġja l-batteriji.

TINDIF U MANUTENZJONI

Qabel kull tindif, itfi l-vacuum cleaner u neħhi l-batteriji.

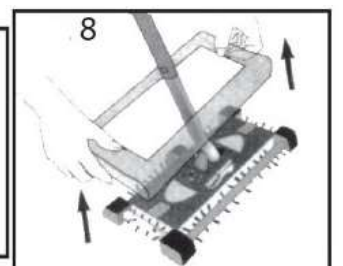
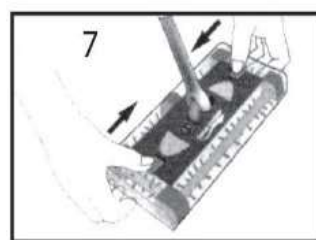
- Kontenitur taż-żibel bla borża
 - Qabel ma tferra l-kontenitur, kun żgur li l-vacuum cleaner ikun mitfi u l-batteriji jitneħħew.
- Ġbid il-kontenitur.
 - Poġġi l-vacuum cleaner fuq l-art. B'id waħda, aġfas u zomm il-lukketti tal-kontenitur tat-trab (fuq il-virga) u b'naħa l-oħra erfa' l-manku tal-vacuum cleaner. (ara fig. 5).
 - Iftaħ l-għatu tal-kontenitur (ara Fig. 6).
 - Ferra żibel mill-kontenitur fil-bott taż-żibel.
 - Erġa' installa l-landa taż-żibel

Nota: Jekk il-kontenitur tal-iskart ma jistax jiddahhal sew, iċċekkja jekk dahlux xi oġġetti fil-parti ta' 'gewwa.

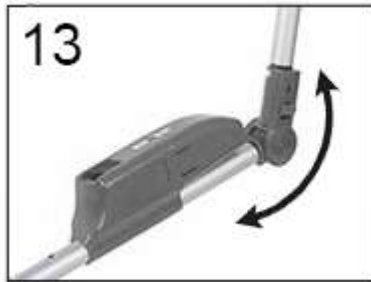
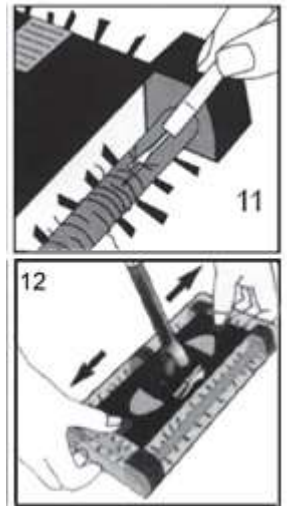


Pniezel tat-tindif

- Biex tnaddaf ix-xkupilji, uża għodda speċjali inkluża mal-vacuum cleaner.
- Kun żgur li l-vacuum cleaner huwa mitfi u l-batterija titneħħa.
- Mexxi ż-żewġ lukketti rettangolari tal-housing ta' barra l bogħod mill-virga tal-vacuum cleaner (ara fig. 7).
- Neħhi l-qafas trasparenti ta' barra u iġbedha permezz tat-twaħħil, u b'hekk tipprovdi aċċess faċli għall-pniezel. (ara fig. 8).



- Xagħar imħabbil, pil tal-annimali, ħjut u affarijiet simili għandhom jiġu mimxuta bl-użu ta' brush cleaner. (ara fig. 11) Semplicement mexxi x-xafra ta' dan l-apparat tul ix-xkupilji. B'dan il-mod faċli l-pniezel jitnaddfu.
- Erga' installa l-kisi ta' barra. Mexxi ż-2 lukketti tal-housing rettangolari 'l bogħod mill-virga tal-vacuum cleaner. (ara fig. 12).
- Biex tiftaħ/tissakkar iċ-ċappetta, iġbed is-swiċċ 'il fuq (ara Fig.13)



DEJTA TEKNIKA

- Provvista ta' enerġija: batterija 7.2V
- Ħin operattiv: fuq batterija kompletament iċċarġjata - sa 20 min
- Għandu swiċċ mixgħul/mitfi
- Ċappetta b'serratura
- Għandu kontenitur kbir tal-ħmieġ
- Jista' jkun imdawwar 360 grad
- Għandu detentur manjetiku
- Djar ċatt tal-pinzell
- Teknoloġija RCR - pniesel sostitwibbli, li jistgħu jinhaslu u li jistgħu jergħu jintużaw
- Tindif faċli tal-kantunieri tal-kamra
- Tul tal-manku: 110 ċm
- Dimensjonijiet tal-pinzell: 29.5cm x 14.5cm x 4cm

SOLUZZJONI TAL-PROBLEMI

- Il-vacuum cleaner jaħdem bil-mod jew jonqos milli jixgħel:
 - kun żgur li l-batterija tkun iċċarġjata
 - iċċekkja li l-batterija tkun imdaħħla sew fil-kompartiment tal-batterija
- Batteriji mhux qed jiċċarġjaw:
 - jekk jogħġbok iċċekkja jekk il-batterija tiddaħħalx sew fil-ċarġer
 - il-proċess tal-iċċarġjar huwa indikat b'dijodu tal-kontroll aħmar
- Vacuum cleaner ma jiġborx żibel:
 - il-kontenitur tal-iskart mingħajr boroż għandu jitbattal (ara t-taqsim "Kontenitur tal-iskart mingħajr boroż")
 - kun żgur li l-kontenitur tat-trab jerga 'jiġi installat fuq il-korp tal-vacuum cleaner
- Waqt il-vacuum, id-debris jaqa' barra mill-kontenitur:
 - il-bott taż-żibel għandu jitbattal
 - naddaf ix-xkupilji

ISTRUZZJONIJIET TAS-SIGURTÀ

- Dan il-prodott jista' jintuża minn tfal ta' 8 snin 'il fuq u minn persuni b'kapaċitajiet fiżiċi, sensorji jew mentali mnaqqsa jew b'nuqqas ta' esperjenza jew għarfien, sakemm ikunu sorveljati jew ikunu ġew mghallma dwar l-użu sikur tal-prodott u jifhmu r-riskji li jirriżultaw.
- Qatt tgħaddas l-apparat fl-ilma.
- Tużax barra.
- L-apparat huwa mahsub għall-użu fid-dar biss.
- L-apparat mhux għarell.
- Għat-tindif, uża drapp niedja jew detergent ħafif.
- Tużax apparat bil-ħsara.
- Il-prodott mhux mahsub għall-użu mit-tfal.
- Kun żgur li l-materjali tal-ippakkjar ma jithallewx waħedhom. It-tfal jistgħu jibdeu jilagħbu magħhom, li huwa perikoluż.
- Tużax l-apparat fuq uċuħ imxarrbin jew niedja.
- Evita kuntatt mal-ilma - l-apparat mhux mahsub rezistenti għall-ilma.
- Iċċarġja t-tagħmir tiegħek biss billi tuża l-kejbil oriġinali u l-adapter tal-enerġija.
- Thallix l-apparat fuq waħdu.

- Naddaf il-brushes u dustbin regolament għall-ahjar prestazzjoni.
- Ahżen l-apparat f'post niexef, fejn ma jintlaħaqx mit-tfal.
- Tużax l-apparat biex tnaddaf sustanzi sħan jew korrużivi.
- Ipprotegi l-prodott minn temperaturi estremi, dawl tax-xemx dirett, vibrazzjonijiet qawwija, umdità għolja, umdità, gassijiet f'ammabbli, fwar u solventi.
- Tesponix il-prodott għal stress mekkaniku.
- Jekk it-tħaddim sikur ma jkunx aktar possibbli, waqqaf l-użu u assigura l-prodott kontra l-użu mill-ġdid. It-tħaddim sikur m'għadux possibbli jekk il-prodott: - għie mħassar, - ma jaħdimx kif suppost, - ikun għie maħżun għal perjodu estiz ta' żmien taħt kundizzjonijiet mhux favorevoli jew - ikun għie mgħobbi b'mod eċċessiv waqt it-trasport.
- Huwa pprojbit li tuża l-prodott jekk xi parti tkun bil-ħsara. Jekk il-kejbil ikun bil-ħsara, huwa pprojbit li twestaq it-tiswijiet lilek innifsek.
- Żarmax l-apparat lilek innifsek.
- Ipprotegi l-prodott mill-umdità.
- Itfi l-prodott immedjatament u neħhi l-kejbil mill-prodott jekk jinxtamm hruq jew id-duħħan ikun vizibbli. Iċċekkja l-prodott minn tekniku kwalifikat qabel ma terġa' tużah.
- Qabel l-użu, kun żgur li l-vultaġġ tal-mejn eżistenti jikkonforma mal-vultaġġ operattiv meħtieġ tal-apparat.
- Dejjem uża l-prodott kif mahsub.

ISTRUZZJONIJIET TAS-SIGURTÀ TAL-BATTERJI/AKKUMULATUR

- Żomm batteriji/akkumulaturi fejn ma jintlaħaqx mit-tfal. Jekk tibla', fittex parir mediku immedjatament!
- Batteriji li jintremew ma għandhomx jiġu ċċarġjati mill-ġdid. Il-batteriji/l-akkumulaturi m'għandhomx ikunu short-circuited u/jew jinfeħu. Dan jista' jikkawża sħana żejda, nar jew splużjoni.
- Qatt tarmi batteriji/akkumulaturi fin-nar jew fl-ilma.
- Tneħħix il-batterija
- Batteriji/akkumulaturi m'għandhom qatt ikunu soġġetti għal stress mekkaniku.
- Riskju ta' tnixxija ta' aċidu minn batteriji/akkumulaturi.
- Evita kundizzjonijiet u temperaturi estremi li jistgħu jaffettwaw batteriji / akkumulaturi, eż. radjaturi / dawl tax-xemx dirett.
- Jekk il-batteriji/akkumulaturi jnixxu, evita l-kuntatt tal-ġilda, l-għajnejn u l-membrani mukużi mal-kimiċi! Laħlaħ iż-żoni affettwati immedjatament b'ilma nadif u ara tabib!
- Batteriji/akkumulaturi li jnixxu jew bil-ħsara jistgħu jikkawżaw hruq kimiku meta jiġu f'kuntatt mal-ġilda. Għalhekk, għandek tilbes ingwanti protettivi xierqa f'każ bħal dan.
- Il-prodott għandu batterija integrata li ma tistax tiġi sostitwita mill-utent.



GĦAJR U INFORMAZZJONI DWAR IL-ĠESTJONI TAL-PAKKETT UŻAT

L-imballaġġ huwa magħmul minn materjali li ma jagħmlux ħsara lill-ambjent li jistgħu jintremew fiċ-ċentru tar-riċiklaġġ lokali tiegħek.

Il-materjal tal-imballaġġ użat għandu jitwassal fil-punt tar-rimi tal-iskart magħżul mill-awtoritajiet lokali. Informazzjoni dwar il-possibiltajiet tar-rimi tal-prodott użat hija pprovduta mill-uffiċċju municipli jew tal-belt.



RIMI TA' TAGĦMIR ELETTRIKU U ELETTRONIKU UŻAT

Għal raġunijiet ta' protezzjoni ambjentali, prodotti elettrici u elettronici użati m'għandhomx jintremew ma' skart municipli normali fl-iskart domestiku, iżda għandhom jintremew kif suppost. Informazzjoni dwar il-punti tal-ġbir u l-hinjiet tal-ftuħ tagħhom hija pprovduta mill-uffiċċju rilevanti.



Dan il-prodott jikkonforma mar-rekwiżiti tad-direttivi Ewropej u nazzjonali rilevanti li japplikaw għalih. Il-prodott jissodisfa r-rekwiżiti Ewropej u nazzjonali dwar is-sikurezza tal-apparati u l-prodotti.



Dan il-prodott jikkonforma mar-rekwiżiti tad-direttivi Ewropej u nazzjonali rilevanti li japplikaw għalih, RoHS.



Ir-rimi mhux xieraq ta' batteriji/akkumulaturi johloq riskju għall-ambjent!

Batteriji/akkumulaturi m'għandhomx jintremew mal-iskart domestiku. Jistgħu jkun fihom metalli tqal li jagħmlu l-ħsara u għandhom jiġu ttrattati bħala skart speċjali. Is-simboli kimiċi għal metalli tqal huma: Cd = kadmju, Hg = merkurju, Pb = ċomb. Għalhekk, batteriji/akkumulaturi użati għandhom jittieħdu f'punti municipli ta' ġbir ta' skart perikoluż.

Il-batterija integrata m'ghandhiex tiġi żarmata għar-rimi. Il-prodott għandu jiġi mghoddi kollu kemm hu f'punt ta' għbir għall-elettronika użata.
Ahna nirriżervaw id-dritt li naghmlu bidliet fit-test, id-disinn u d-dejta teknika tal-prodott mingħajr avviż.

Poštovani gospodine ili gospođo, zahvaljujemo što ste kupili naš proizvod!

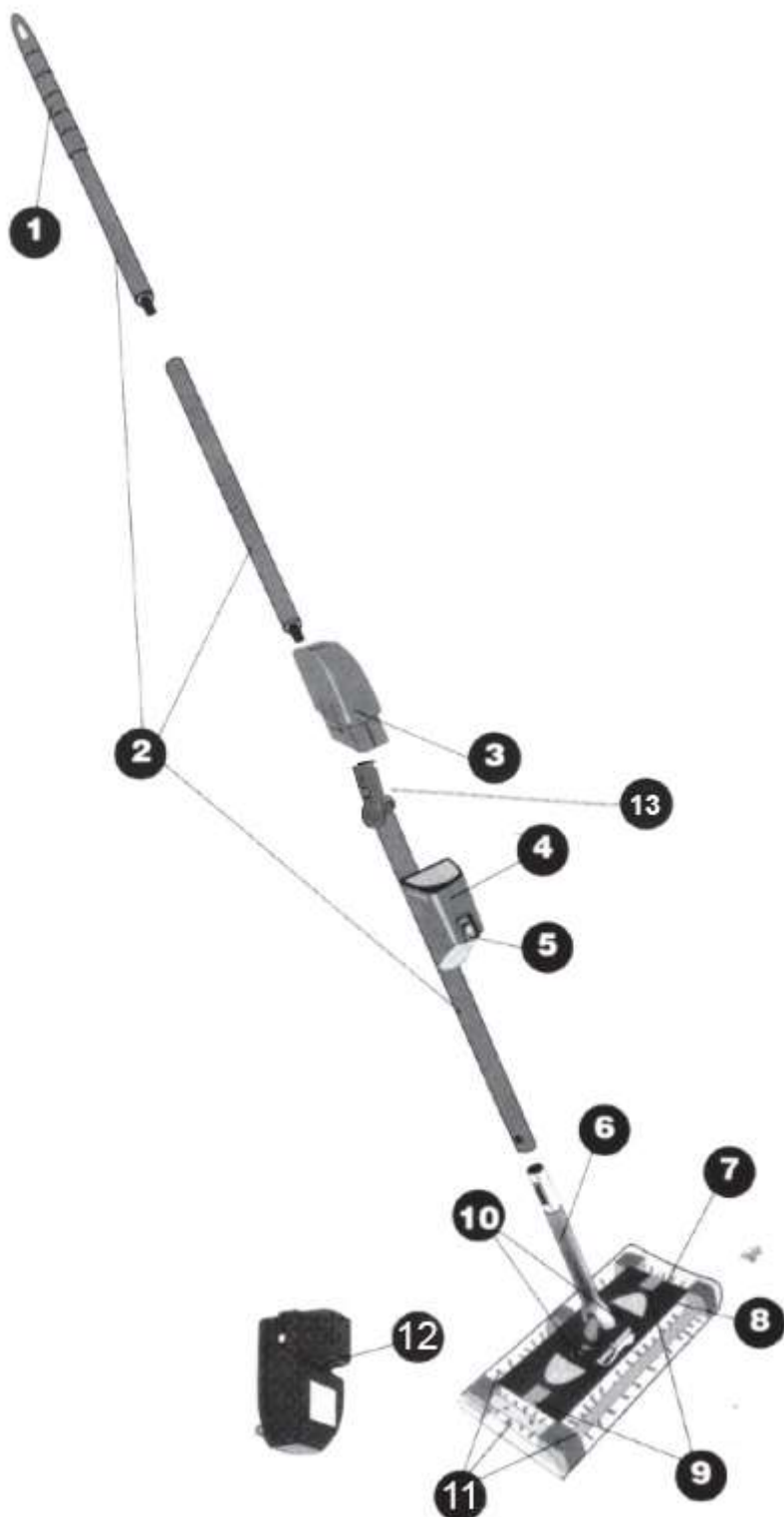
Prije uporabe proizvoda, pročitajte sljedeće upute kako biste osigurali ispravnu uporabu proizvoda.

Sačuvajte ovaj priručnik za buduće potrebe i slijedite njegove preporuke jer nepoštivanje njegovih uputa može predstavljati prijetnju životu ili zdravlju.

PRIMJENA

Električna rotirajuća četka G3 moderan je uređaj za brzo i učinkovito čišćenje. Zahvaljujući rotirajućim četkama i laganoj konstrukciji, idealan je za čišćenje različitih površina, poput ploča, pločica, tepiha i tepiha. Rotacija od 360° omogućuje vam da dosegnete teško dostupna mjesta, poput ispod namještaja ili kutova. Bežični dizajn pruža potpunu slobodu kretanja, a ugrađena posuda za prašinu olakšava pražnjenje prikupljenog otpada.

Iz sigurnosnih razloga i razloga CE certifikacije, proizvod se ne smije prepravljati ili modificirati na bilo koji način. Ako koristite proizvod u svrhe koje nisu prethodno opisane, proizvod se može oštetiti. Osim toga, nepravilna uporaba može uzrokovati opasnosti kao što su kratki spojevi, požar, strujni udar itd.



OPIS PROIZVODA:

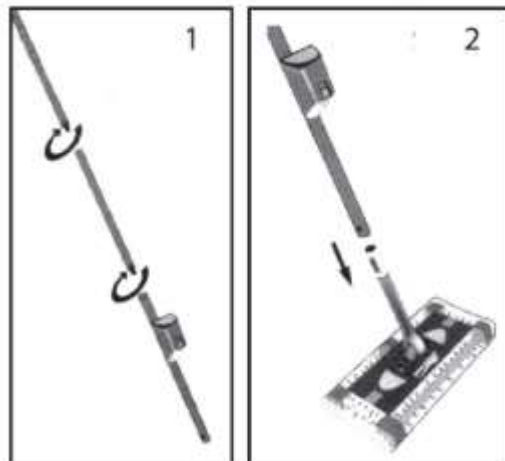
- Vršna šipka s ručkom
- Krajnje šipke
- 7,2V baterije
- Pretinac za baterije
- Prekidač za uključivanje/isključivanje
- Osnovna traka
- Prozirni vanjski okvir
- Tijelo usisavača
- Zasuni vanjskog kućišta (pravokutni oblik)
- Zasuni spremnika za smeće
- Rotacijske četke
- Punjač
- Šarke s bravom
-

SAVJET

- Na uređaju je potrebno provjeriti kompletnost isporuke i vidljiva oštećenja.
- U slučaju nepotpune isporuke ili ako primijetite oštećenje zbog neispravnog pakiranja ili transporta, obratite se servisnoj liniji.

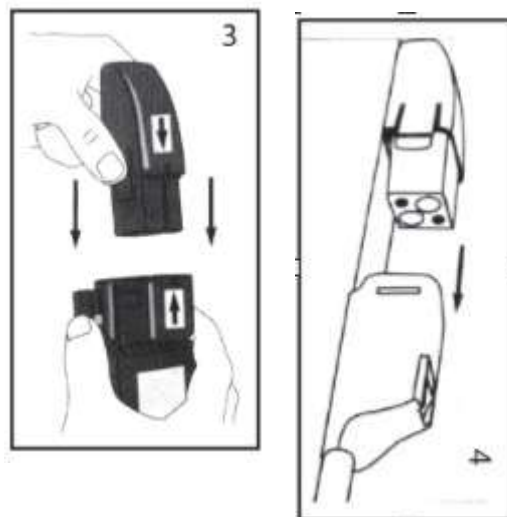
SASTAVLJANJE PROIZVODA:

- Spojite krajnje šipke zajedno (vidi sliku 1).
- Postavite krajnji dio na baznu šipku. Strelice na vrhu i osnovnoj šipki moraju biti okrenute jedna nasuprot drugoj. Sigurnosne igle šipke moraju ući u rupe utičnice.



PUNJENJE BATERIJE (Sl.3)

- Umetnite baterije u punjač (bijele strelice pokazuju jedna nasuprot druge) - pogledajte sl. 3.
- Spojite punjač na napajanje.
- Napomena: Crveno indikatorsko svjetlo označava proces punjenja baterije. Prije prve uporabe: puniti baterije otprilike 8 sati. Naknadna punjenja - vrijeme punjenja: 6 do 8 sati Ne puniti bateriju duže od preporučenog!



UGRADNJA BATERIJE:

- Provjerite je li prekidač usisavača u položaju OFF.
- Provjerite je li spremnik za prašinu prazan (pogledajte odjeljak Bez vrećice). Umetnite baterije u odjeljak za baterije. Ispravan položaj: bijele strelice pokazuju jedna nasuprot druge. - Provjerite je li polaritet baterija ispravan. (pogledajte sl. 4).

RAD USISAVAČA

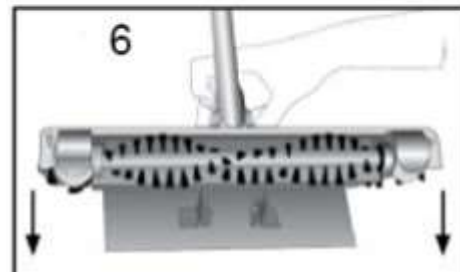
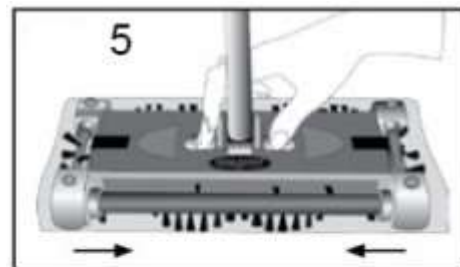
- Uključite usisavač - da biste to učinili, pomaknite prekidač u položaj ON.
- Kada ste završili s čišćenjem, isključite usisavač - postavite prekidač u položaj OFF. Izlijte smeće iz kontejnera. Ako je potrebno, napunite baterije.

ČIŠĆENJE I ODRŽAVANJE

Prije svakog čišćenja isključite usisavač i izvadite baterije.

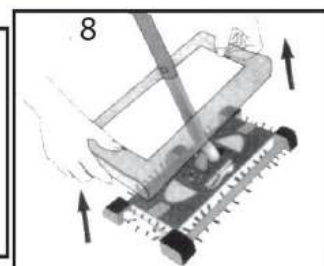
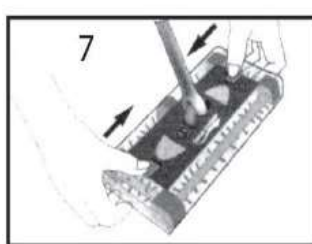
- Kontejner za smeće bez vreća
 - Prije nego što izlijete posudu, provjerite je li usisavač isključen i baterije izvađene.
- Izvlačeći posudu.
 - Postavite usisavač na pod. Jednom rukom pritisnite i držite zasun spremnika za prašinu (na šipki), a drugom rukom podignite ručku usisavača. (vidi sl. 5).
 - Otvorite poklopac spremnika (vidi sliku 6).
 - Izlijte smeće iz kontejnera u kantu za smeće.
 - Ponovno postavite kantu za smeće

Napomena: Ako se spremnik za otpad ne može pravilno umetnuti, provjerite jesu li neki predmeti ušli u unutarnji dio.

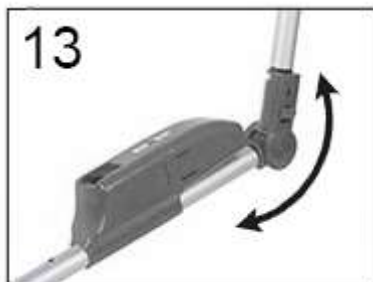
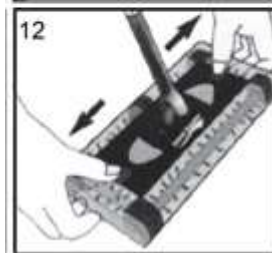
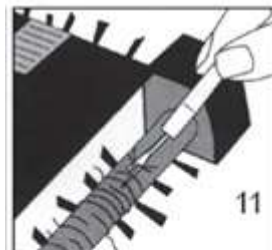


ČETKE ZA ČIŠĆENJE

- Za čišćenje četkica koristite poseban alat koji je priložen uz usisivač.
- Provjerite je li usisavač isključen i je li baterija izvađena.
- Pomaknite 2 pravokutna zasuna vanjskog kućišta dalje od šipke usisavača (pogledajte sl. 7).
- Podignite vanjski prozirni okvir i provucite ga kroz nastavak, čime se omogućuje lak pristup četkama. (vidi sl. 8).



- Zapetljanu dlaku, životinjsko krzno, niti i slično treba iščešljati četkom za čišćenje. (pogledajte sl. 11) jednostavno prijedite oštricom ovog uređaja duž četkica. Na ovaj jednostavan način čiste se četke.
- Ponovno postavite vanjsko kućište. Odmaknite 2 pravokutna zasuna kućišta od šipke usisavača. (vidi sl. 12).
- Za otključavanje/zaključavanje šarke, povucite prekidač prema gore (vidi sl.13)



TEHNIČKI PODACI

- Napajanje: baterija 7,2V
- Vrijeme rada: na potpuno napunjenjoi bateriji - do 20 min
- Ima prekidač za uključivanje/isključivanje
- Šarke s bravom
- Ima veliki spremnik za prljavštinu
- Može se rotirati za 360 stupnjeva
- Ima magnetni držač
- Kućište ravne četke
- RCR tehnologija - četke koje se mogu mijenjati, prati i ponovno koristiti
- Jednostavno čišćenje kutova prostorija
- Dužina ručke: 110 cm
- Dimenzije kista: 29,5cm x 14,5cm x 4cm

RJEŠAVANJE PROBLEMA

- Usisavač radi sporo ili se ne uključuje:
 - provjerite je li baterija napunjena
 - provjerite je li baterija pravilno umetnuta u odjeljak za baterije
- Baterije se ne pune:
 - provjerite je li baterija pravilno umetnuta u punjač
 - proces punjenja je označen crvenom kontrolnom diodom
- Usisavač ne skuplja smeće:
 - spremnik za otpad bez vreća mora se isprazniti (pogledajte odjeljak "Spremnik za otpad bez vreća")
 - provjerite je li spremnik za prašinu ponovno postavljen na kućište usisavača
- Tijekom usisavanja krhotine ispadaju iz spremnika:
 - treba isprazniti kantu za smeće
 - očistite četke

SIGURNOSNE UPUTE

- Ovaj proizvod mogu koristiti djeca starija od 8 godina i osobe sa smanjenim fizičkim, osjetilnim ili mentalnim sposobnostima ili nedostatkom iskustva ili znanja, pod uvjetom da su pod nadzorom ili su dobili upute o sigurnoj uporabi proizvoda i razumiju rizike koji iz toga proizlaze.
- Nikada ne uranjajte uređaj u vodu.
- Ne koristiti na otvorenom.
- Aparat je namijenjen samo za kućnu upotrebu.
- Uređaj nije igračka.
- Za čišćenje koristite vlažnu krpu ili blagi deterdžent.
- Nemojte koristiti oštećeni uređaj.
- Proizvod nije namijenjen djeci.
- Pazite da materijali za pakiranje ne ostanu bez nadzora. Djeca se mogu početi igrati s njima, što je opasno.
- Nemojte koristiti uređaj na mokrim ili vlažnim površinama.
- Izbjegavajte kontakt s vodom – uređaj nije vodootporan.
- Punite svoj uređaj samo pomoću originalnog kabela i strujnog adaptera.
- Ne ostavljajte uređaj uključen bez nadzora.

- Redovito čistite četke i kantu za prašinu za optimalnu učinkovitost.
- Čuvajte uređaj na suhom mjestu, izvan dohvata djece.
- Nemojte koristiti uređaj za čišćenje vrućih ili korozivnih tvari.
- Zaštitite proizvod od ekstremnih temperatura, izravne sunčeve svjetlosti, jakih vibracija, visoke vlage, vlage, zapaljivih plinova, para i otapala.
- Ne izlažite proizvod mehaničkom opterećenju.
- Ako siguran rad više nije moguć, prekinite uporabu i osigurajte proizvod od ponovne uporabe. Siguran rad više nije moguć ako je proizvod: - oštećen, - ne radi ispravno, - je skladišten dulje vrijeme pod nepovoljnim uvjetima ili - je bio prekomjerno natovaren tijekom transporta.
- Zabranjeno je koristiti proizvod ako je bilo koji dio oštećen. Ako je kabel oštećen, zabranjeno je samostalno obavljati popravke.
- Nemojte sami rastavljati uređaj.
- Zaštitite proizvod od vlage.
- Odmah isključite proizvod i uklonite kabel iz proizvoda ako miriše na paljevinu ili je vidljiv dim. Neka proizvod provjeri kvalificirani tehničar prije ponovne uporabe.
- Prije uporabe provjerite odgovara li postojeći mrežni napon potrebnom radnom naponu uređaja.
- Uvijek koristite proizvod prema namjeni.

SIGURNOSNE UPUTE ZA BATERIJE/AKUMULATORE

- Držite baterije/akumulatore izvan dohvata djece. Ako se proguta, odmah potražite liječničku pomoć!
- Baterije za jednokratnu upotrebu ne smiju se ponovno puniti. Baterije/akumulatori se ne smiju kratko spajati i/ili otvarati. To može uzrokovati pregrijavanje, požar ili eksploziju.
- Nikada ne bacajte baterije/akumulatore u vatru ili vodu.
- Ne rastavljajte bateriju
- Baterije/akumulatori nikada ne smiju biti izloženi mehaničkom opterećenju.
- Opasnost od curenja kiseline iz baterija/akumulatora.
- Izbjegavajte ekstremne uvjete i temperature koje mogu utjecati na baterije / akumulatore, npr. radijatore / izravnu sunčevu svjetlost.
- Ako baterije/akumulatori cure, izbjegavajte kontakt kože, očiju i sluznice s kemikalijama! Zahvaćena područja odmah isperite čistom vodom i posjetite liječnika!
- Baterije/akumulatori koji cure ili su oštećeni mogu izazvati kemijske opekline u dodiru s kožom. Stoga biste u tom slučaju trebali nositi odgovarajuće zaštitne rukavice.
- Proizvod ima ugrađenu bateriju koju korisnik ne može zamijeniti.



SAVJETI I INFORMACIJE O UPRAVLJANJU ISTROŠENOM AMBALAŽOM

Ambalaža je izrađena od ekološki prihvatljivih materijala koji se mogu zbrinuti u vašem lokalnom centru za recikliranje. Iskorišteni materijal za pakiranje treba predati na mjesto za odlaganje otpada koje su odredile lokalne vlasti. Informacije o mogućnostima zbrinjavanja rabljenog proizvoda daje općinski, odnosno gradski ured.



ZBRINJAVANJE KORIŠTENE ELEKTRIČNE I ELEKTRONIČKE OPREME

Iz razloga zaštite okoliša, iskorišteni električni i elektronički proizvodi ne smiju se odlagati s uobičajenim komunalnim otpadom u kućni otpad, već se moraju odlagati na odgovarajući način. Informacije o sabirnim mjestima i njihovom radnom vremenu daje nadležni ured.



Ovaj proizvod je u skladu sa zahtjevima relevantnih europskih i nacionalnih direktiva koje se na njega odnose. Proizvod zadovoljava europske i nacionalne zahtjeve o sigurnosti uređaja i proizvoda.



Ovaj proizvod u skladu je sa zahtjevima relevantnih europskih i nacionalnih direktiva koje se na njega odnose, RoHS.

Nepravilno odlaganje baterija/akumulatora predstavlja opasnost za okoliš!

Baterije/akumulatori se ne smiju odlagati s kućnim otpadom. Mogu sadržavati štetne teške metale i treba ih tretirati kao poseban otpad. Kemijski simboli za teške metale su: Cd = kadmij, Hg = živa, Pb = olovo.

Stoga istrošene baterije / akumulatore treba odnijeti na sabirna mjesta za komunalni opasni otpad.



Ugrađena baterija ne smije se rastavljati radi odlaganja. Proizvod je potrebno u cijelosti predati na sabirno mjesto za rabljenu elektroniku.
Zadržavamo pravo izmjene teksta, dizajna i tehničkih podataka proizvoda bez prethodne najave.

Уважаемый господин или госпожа, спасибо за покупку нашего продукта!

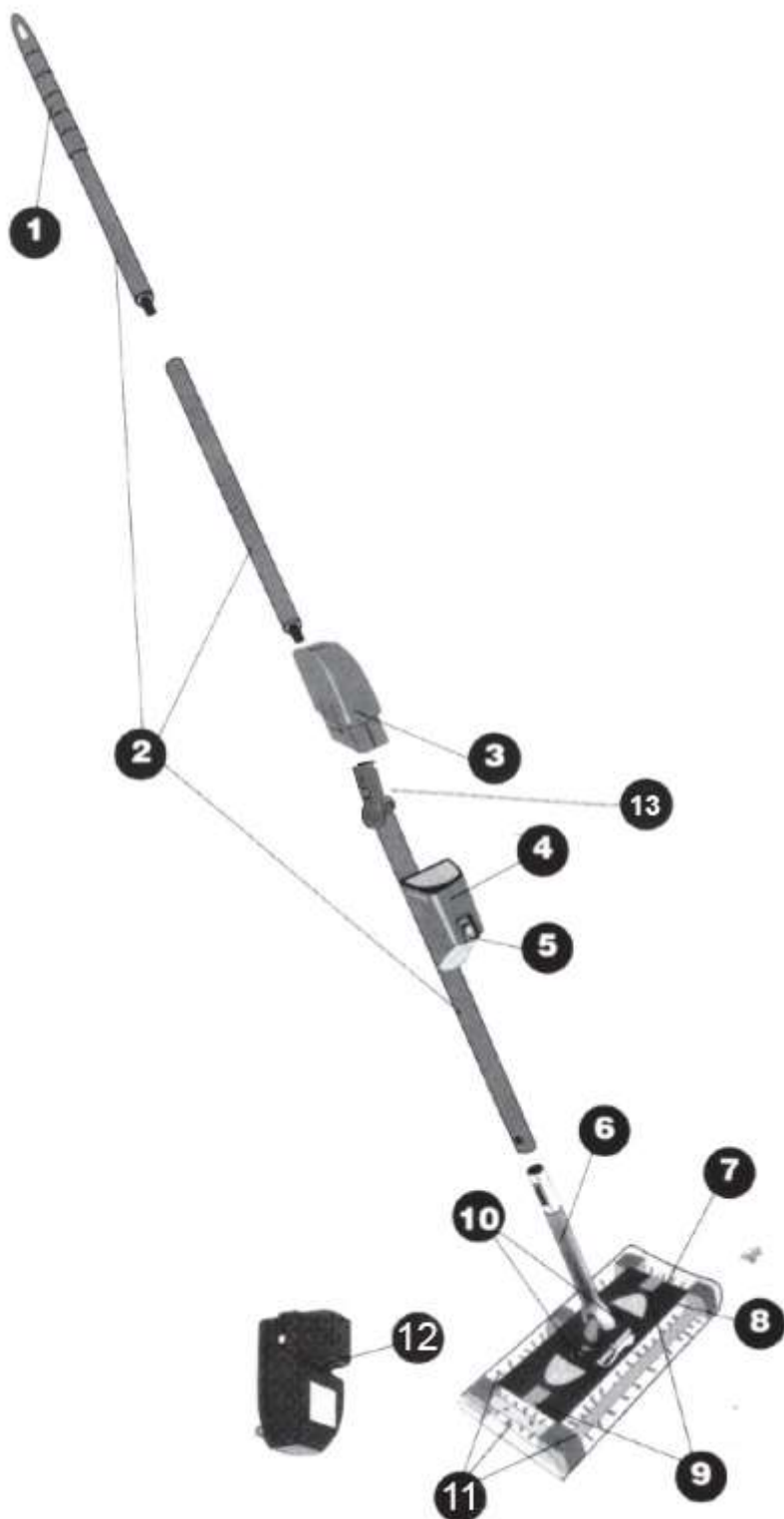
Перед использованием продукта, пожалуйста, прочтите следующие инструкции, чтобы обеспечить правильное использование продукта.

Пожалуйста, сохраните данное руководство для дальнейшего использования и следуйте содержащимся в нем рекомендациям, поскольку несоблюдение его инструкций может представлять угрозу жизни или здоровью.

ПРИЛОЖЕНИЕ

Электрическая вращающаяся щетка G3 — современное устройство для быстрой и эффективной уборки. Благодаря вращающимся щеткам и легкой конструкции он идеально подходит для очистки различных поверхностей, таких как панели, плитка, ковры и паласы. Вращение на 360° позволяет добраться до труднодоступных мест, например, под мебелью или в углах. Беспроводная конструкция обеспечивает полную свободу передвижения, а встроенный пылесборник позволяет легко опорожнять собранные отходы.

Из соображений безопасности и сертификации CE изделие не подлежит переделке или модификации каким-либо образом. Если вы используете продукт в целях, отличных от описанных ранее, продукт может быть поврежден. Кроме того, неправильное использование может привести к таким опасностям, как короткое замыкание, пожар, поражение электрическим током и т. д.



ОПИСАНИЕ ПРОДУКТА:

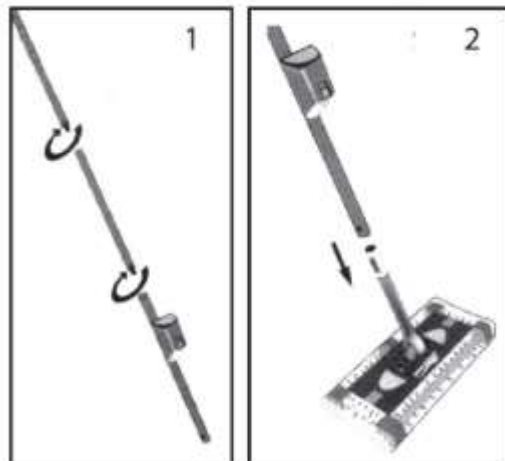
- Наконечник стержня с ручкой
- Концевые стержни
- Батарейки 7,2 В
- Батарейный отсек
- Переключатель Вкл/Выкл
- Базовый бар
- Прозрачная внешняя рамка
- Корпус пылесоса
- Защелки внешнего корпуса (прямоугольной формы)
- Защелки мусорных контейнеров
- Вращающиеся щетки
- Зарядное устройство
- Петля с замком
-

КОНЧИК

- Необходимо проверить комплектность поставки устройства и отсутствие видимых повреждений.
- В случае неполной поставки или если вы заметили повреждения, вызванные ненадлежащей упаковкой или транспортировкой, пожалуйста, свяжитесь с горячей линией сервисной службы.

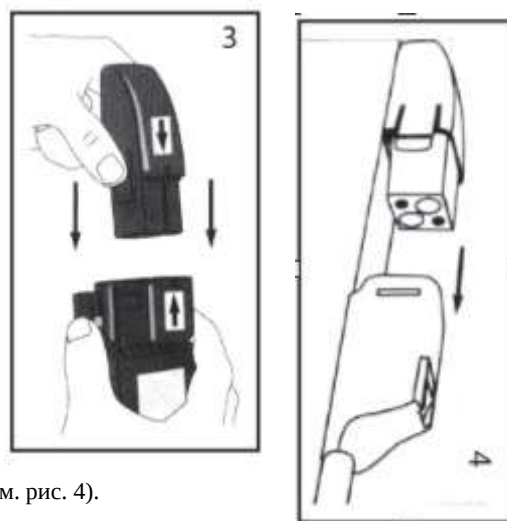
СБОРКА ИЗДЕЛИЯ:

- Соедините конечные стержни (см. рис. 1).
- Поместите концевую часть на базовый стержень. Стрелки на наконечнике и основании стержня должны быть направлены друг против друга. Фиксирующие штифты стержня должны войти в отверстия гнезда.



ЗАРЯДКА АККУМУЛЯТОРНОЙ БАТАРЕИ (рис.3)

- Вставьте аккумуляторы в зарядное устройство (белые стрелки указывают друг на друга) - см. рис. 3.
- Подключите зарядное устройство к источнику питания.
- Примечание: Красный индикатор указывает на процесс зарядки аккумулятора. Перед первым использованием: заряжайте аккумуляторы в течение примерно 8 часов. Последующие зарядки - время зарядки: от 6 до 8 часов. Не заряжайте аккумулятор дольше, чем рекомендуется!



УСТАНОВКА АККУМУЛЯТОРНОЙ БАТАРЕИ:

- Убедитесь, что выключатель пылесоса находится в положении «ВЫКЛ».
- Проверьте, что пылесборник пуст (см. раздел «Без мешка»). Вставьте батарейки в батарейный отсек. Правильное положение: белые стрелки указывают друг на друга. - Убедитесь, что полярность батареек правильная (см. рис. 4).

ЭКСПЛУАТАЦИЯ ПЫЛЕСОСА

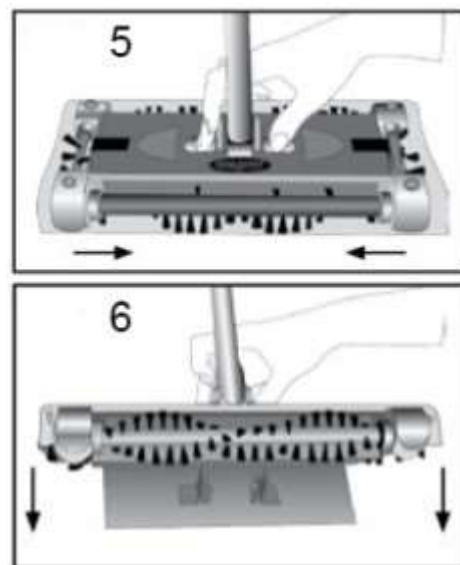
- Включите пылесос — для этого переведите переключатель в положение ВКЛ.
- Закончив уборку, выключите пылесос, установив переключатель в положение «ВЫКЛ». Высыпьте мусор из контейнера. При необходимости зарядите аккумуляторы.

ЧИСТКА И ОБСЛУЖИВАНИЕ

Перед каждой уборкой выключайте пылесос и извлекайте батареи.

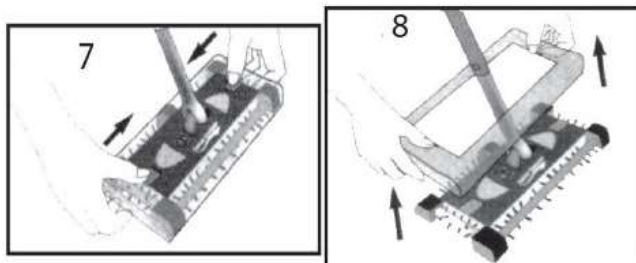
- Контейнер для мусора без мешка
 - Прежде чем выливать содержимое контейнера, убедитесь, что пылесос выключен и из него извлечены батарейки.
- Вытаскиваем контейнер.
 - Поставьте пылесос на пол. Одной рукой нажмите и удерживайте защелку пылесборника (на стержне), а другой рукой поднимите ручку пылесоса. (см. рис. 5).
 - Откройте крышку контейнера (см. рис. 6).
 - Высыпьте мусор из контейнера в мусорное ведро.
 - Переустановите мусорное ведро.

Примечание: Если контейнер для отходов не вставляется должным образом, проверьте, не попали ли внутрь какие-либо предметы.



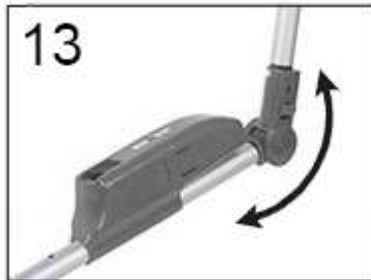
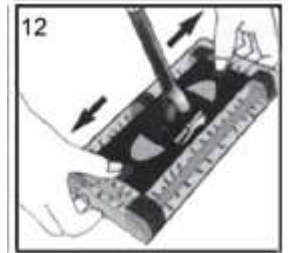
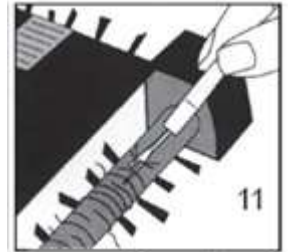
ЩЕТКИ ДЛЯ ЧИСТКИ

- Для очистки щеток используйте специальный инструмент, входящий в комплект пылесоса.
- Убедитесь, что пылесос выключен и аккумулятор извлечен.
- Отведите 2 прямоугольные защелки внешнего корпуса от стержня пылесоса (см. рис. 7).



- Поднимите внешнюю прозрачную рамку и протяните ее через насадку, обеспечив тем самым легкий доступ к щеткам. (см. рис. 8).

-
- Спутанные волосы, шерсть животных, нитки и т. п. следует вычесывать с помощью щетки-очистителя. (см. рис. 11). Просто проведите лезвием этого устройства вдоль щеток. Таким простым способом очищаются кисти.
- Установите на место внешний корпус. Отодвиньте 2 прямоугольные защелки корпуса от стержня пылесоса. (см. рис. 12).
- Чтобы разблокировать/заблокировать петлю, потяните переключатель вверх (см. рис. 13).



ТЕХНИЧЕСКИЕ ДАННЫЕ

- Питание: батарея 7,2 В
- Время работы: при полностью заряженном аккумуляторе - до 20 мин.
- Имеет переключатель Вкл/Выкл.
- Петля с замком
- Имеет большой контейнер для мусора.
- Его можно вращать на 360 градусов.
- Имеет магнитный держатель.
- Корпус плоской щетки
- Технология RCR — сменные, моющиеся и многоразовые щетки
- Легкая уборка углов комнаты
- Длина ручки: 110 см.
- Размеры кисти: 29,5 см x 14,5 см x 4 см

РЕШЕНИЕ ПРОБЛЕМ

- Пылесос работает медленно или не включается:
 - убедитесь, что аккумулятор заряжен
 - проверьте, что батарея правильно вставлена в батарейный отсек
- Аккумуляторы не заряжаются:
 - пожалуйста, проверьте, правильно ли вставлен аккумулятор в зарядное устройство.
 - процесс зарядки индицируется красным контрольным диодом
- Пылесос не собирает мусор:
 - Контейнер для отходов без мешка необходимо опорожнить (см. раздел «Контейнер для отходов без мешка»)
 - убедитесь, что пылесборник установлен на место на корпусе пылесоса
- Во время уборки из контейнера выпадает мусор:
 - мусорное ведро должно быть опорожнено
 - чистить кисти

ИНСТРУКЦИИ ПО БЕЗОПАСНОСТИ

- Данное изделие может использоваться детьми в возрасте от 8 лет и старше, а также лицами с ограниченными физическими, сенсорными или умственными возможностями или с недостатком опыта или знаний при условии, что они находятся под присмотром или получили инструкции по безопасному использованию изделия и понимают возникающие при этом риски.
- Никогда не погружайте устройство в воду.
- Не использовать на открытом воздухе.
- Прибор предназначен только для домашнего использования.
- Устройство не является игрушкой.
- Для чистки используйте влажную ткань или мягкое моющее средство.
- Не используйте поврежденное устройство.
- Изделие не предназначено для использования детьми.
- Следите за тем, чтобы упаковочные материалы не оставались без присмотра. Дети могут начать играть с ними, что опасно.
- Не используйте устройство на мокрых или влажных поверхностях.
- Избегайте контакта с водой — устройство не является водонепроницаемым.
- Заряжайте устройство только с помощью оригинального кабеля и адаптера питания.

- Не оставляйте устройство включенным без присмотра.
- Для оптимальной производительности регулярно очищайте щетки и пылесборник.
- Храните устройство в сухом, недоступном для детей месте.
- Не используйте прибор для очистки горячих или едких веществ.
- Защищайте изделие от экстремальных температур, прямых солнечных лучей, сильных вибраций, высокой влажности, сырости, легковоспламеняющихся газов, паров и растворителей.
- Не подвергайте изделие механическим воздействиям.
- Если безопасная эксплуатация больше невозможна, прекратите использование и защитите изделие от повторного использования. Безопасная эксплуатация невозможна, если изделие: - было повреждено, - не функционирует должным образом, - хранилось в течение длительного периода времени в неблагоприятных условиях или - было чрезмерно перегружено во время транспортировки.
- Запрещается использовать изделие, если какая-либо его часть повреждена. Если кабель поврежден, запрещается производить ремонт самостоятельно.
- Не разбирайте устройство самостоятельно.
- Защищайте изделие от влаги.
- Немедленно выключите изделие и отсоедините кабель от изделия, если почувствуете запах гари или увидите дым. Перед повторным использованием обратитесь к квалифицированному специалисту для проверки изделия.
- Перед использованием убедитесь, что напряжение в сети соответствует требуемому рабочему напряжению устройства.
- Всегда используйте изделие по назначению.

ИНСТРУКЦИЯ ПО БЕЗОПАСНОСТИ ПРИ ИСПОЛЬЗОВАНИИ БАТАРЕЙ/АККУМУЛЯТОРОВ

- Храните батареи/аккумуляторы в недоступном для детей месте. При проглатывании немедленно обратитесь к врачу!
- Одноразовые батареи нельзя перезаряжать. Батареи/аккумуляторы нельзя замыкать накоротко и/или вскрывать. Это может привести к перегреву, возгоранию или взрыву.
- Никогда не бросайте батареи/аккумуляторы в огонь или воду.
- Не разбирайте аккумулятор.
- Батареи/аккумуляторы ни в коем случае не следует подвергать механическим воздействиям.
- Опасность утечки кислоты из батарей/аккумуляторов.
- Избегайте экстремальных условий и температур, которые могут повлиять на батареи/аккумуляторы, например, радиаторов/прямых солнечных лучей.
- В случае протечки батареек/аккумуляторов избегайте попадания химикатов на кожу, в глаза и на слизистые оболочки! Немедленно промойте пораженные участки чистой водой и обратитесь к врачу!
- Протекшие или поврежденные батареи/аккумуляторы могут вызвать химические ожоги при контакте с кожей. Поэтому в таком случае следует надевать соответствующие защитные перчатки.
- Изделие имеет встроенную батарею, которую пользователь не может заменить.



СОВЕТЫ И ИНФОРМАЦИЯ ПО УПРАВЛЕНИЮ ИСПОЛЬЗОВАННОЙ УПАКОВКОЙ

Упаковка изготовлена из экологически чистых материалов, которые можно утилизировать в местном пункте приема вторичной переработки.

Использованный упаковочный материал следует сдавать в пункт утилизации отходов, указанный местными органами власти. Информацию о возможностях утилизации использованного продукта можно получить в органах местного самоуправления или города.



УТИЛИЗАЦИЯ ИСПОЛЬЗОВАННОГО ЭЛЕКТРИЧЕСКОГО И ЭЛЕКТРОННОГО ОБОРУДОВАНИЯ

В целях защиты окружающей среды отработанные электрические и электронные изделия нельзя выбрасывать вместе с обычными бытовыми отходами, их необходимо утилизировать надлежащим образом. Информацию о пунктах сбора и времени их работы можно получить в соответствующем офисе.



Данный продукт соответствует требованиям соответствующих европейских и национальных директив, которые к нему применяются. Изделие соответствует европейским и национальным требованиям безопасности приборов и изделий.



Данный продукт соответствует требованиям соответствующих европейских и национальных директив, RoHS, которые к нему применяются.



Неправильная утилизация батареек/аккумуляторов представляет опасность для окружающей среды!

Батареи/аккумуляторы нельзя утилизировать вместе с бытовыми отходами. Они могут содержать вредные тяжелые металлы и должны рассматриваться как особые отходы. Химические символы тяжелых металлов: Cd = кадмий, Hg = ртуть, Pb = свинец.

Поэтому использованные батареи/аккумуляторы следует сдавать в муниципальные пункты сбора опасных отходов.

Встроенную батарею нельзя разбирать для утилизации. Изделие необходимо полностью сдать в пункт приема бывшей в употреблении электроники.

Мы оставляем за собой право вносить изменения в текст, дизайн и технические данные продукта без предварительного уведомления.